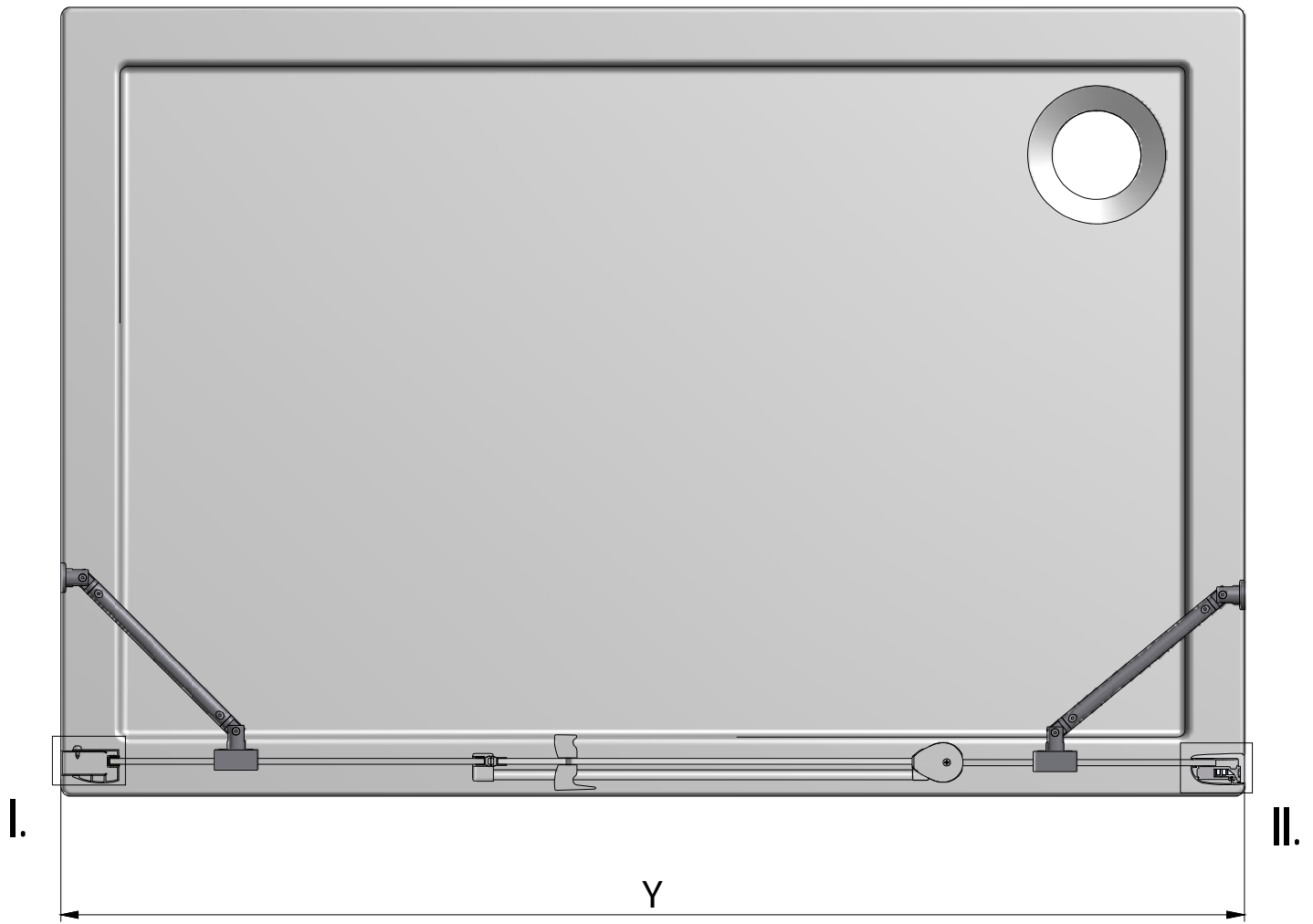


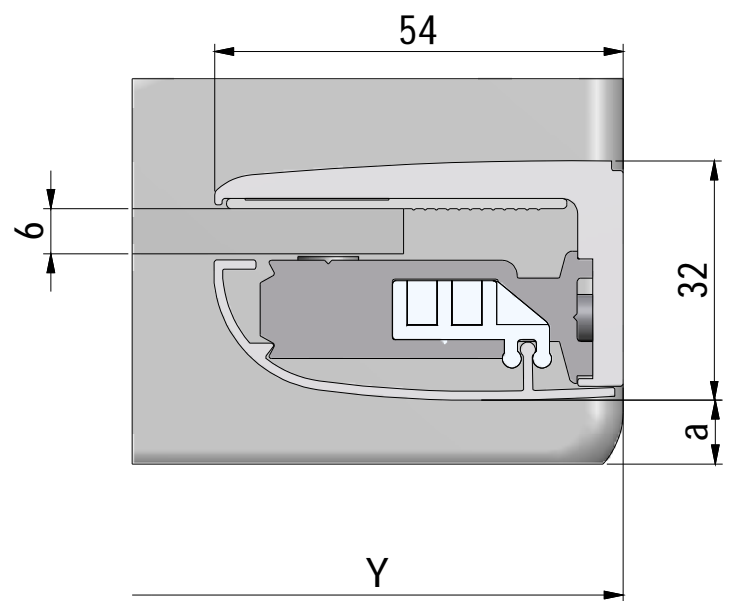
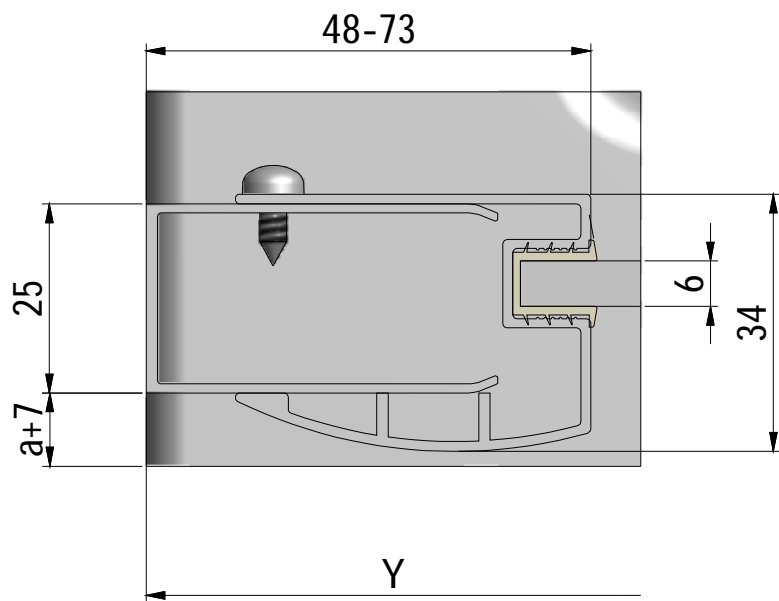
TCB





I.

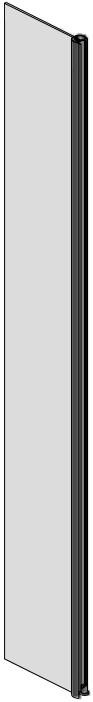
II.



TD01+TBD	
	Y MIN-MAX (mm)
1000	970-1005
1100	1070-1105
1200	1170-1205
1300	1270-1305
1400	1370-1405
1500	1470-1505
1600	1570-1605

Komponenty pro TD01

1. 1x
V11



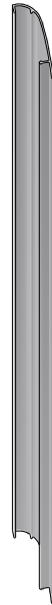
2. 1x
V12



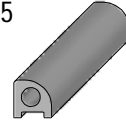
3. 1x



4. 1x
P32



5. 1x
P35



6. 4x
M0511
n6



7. 4x
M0811
3,9x38



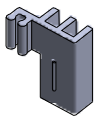
8. 4x
M5974



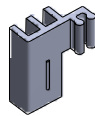
9. 4x
M5975



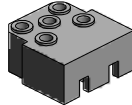
10. 4x
M5924



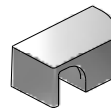
11. 4x
M5925



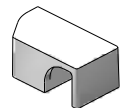
12. 1x
M8833



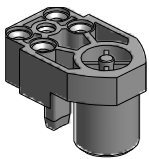
13. 1x
M8835



14. 1x
M8834



16. 1x
M0547



20. 1x
P3365



17. 2x
M0793
3,5x25



18. 1x
M1916



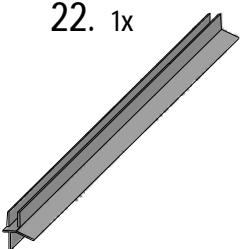
15. 2x
M0797
3,5x45



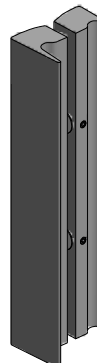
23. 1x
M6473



22. 1x



19. 1x
P3010



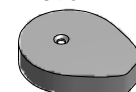
26. 1x
M5927



25. 1x
M5926



27. 1x
M1896



28. 1x
M0800
3,5x45



Komponety pro TBD

31. 1x
V151



32. 1x
P3166



6. 3x
M0511
n6



7. 3x
M0811
3,9x38

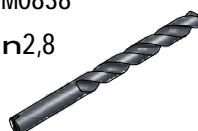


33. 1x
P3436



34. 1x
P184

37. 1x
M0838
n2,8



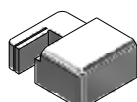
38. 3x
M0806
n3,5x9,5



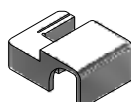
39. 3x
M1907



35. 1x
M6596

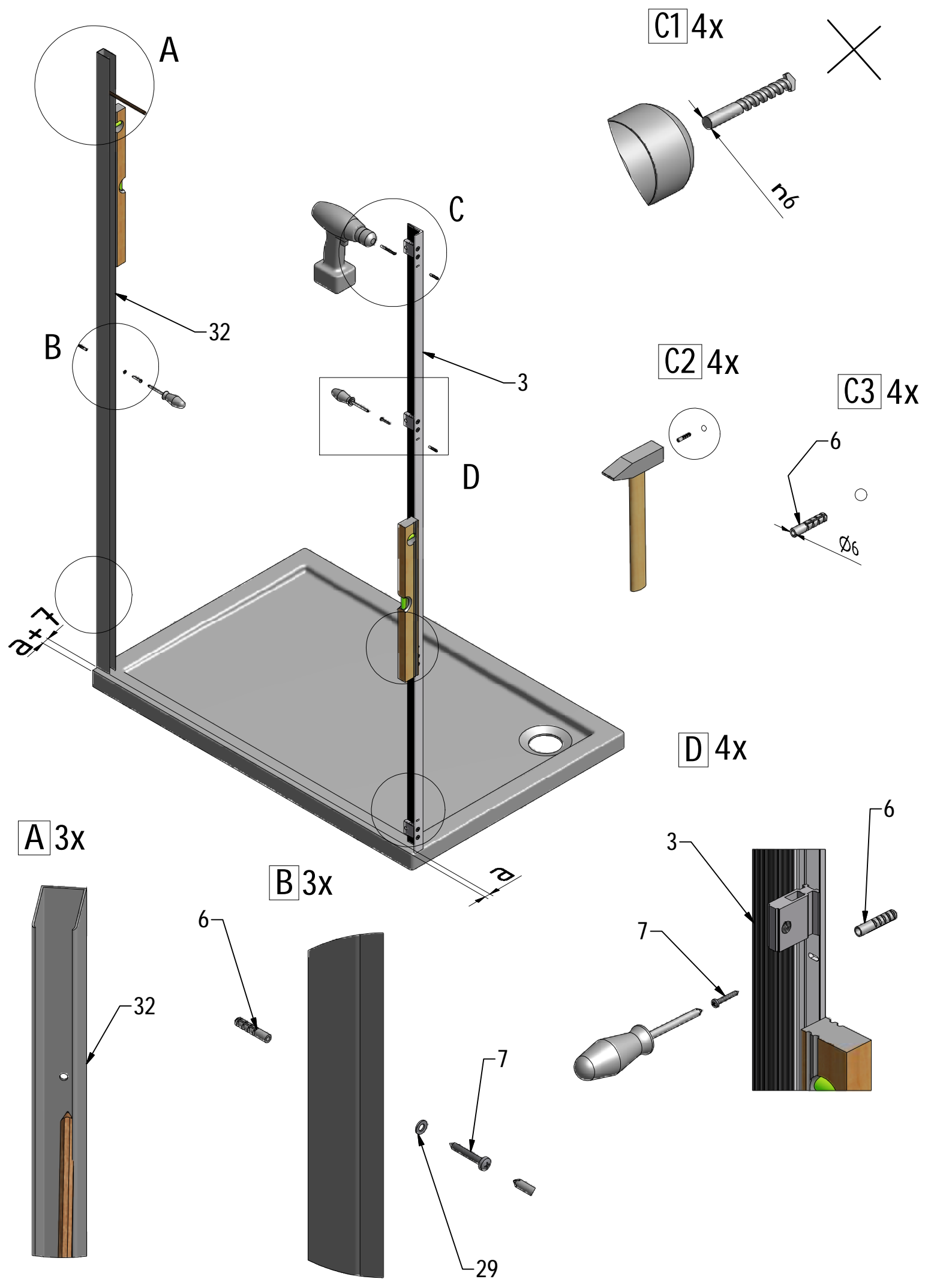


36. 1x
M6595

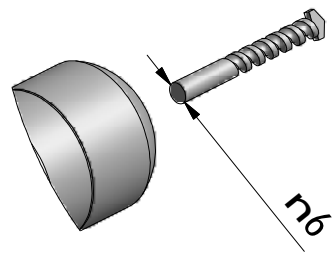
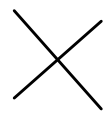


29. 3x

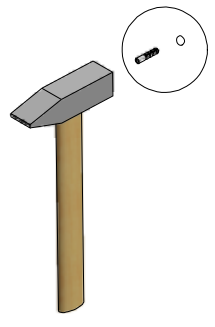




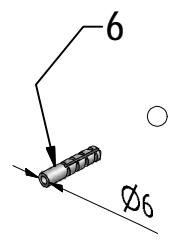
C1 4x



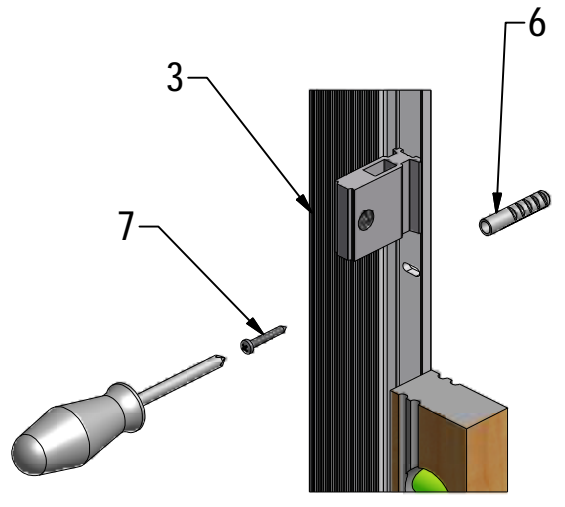
C2 4x



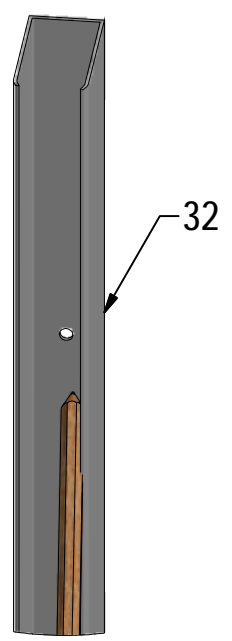
C3 4x



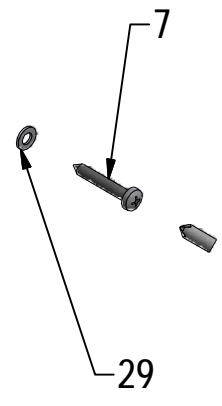
D 4x

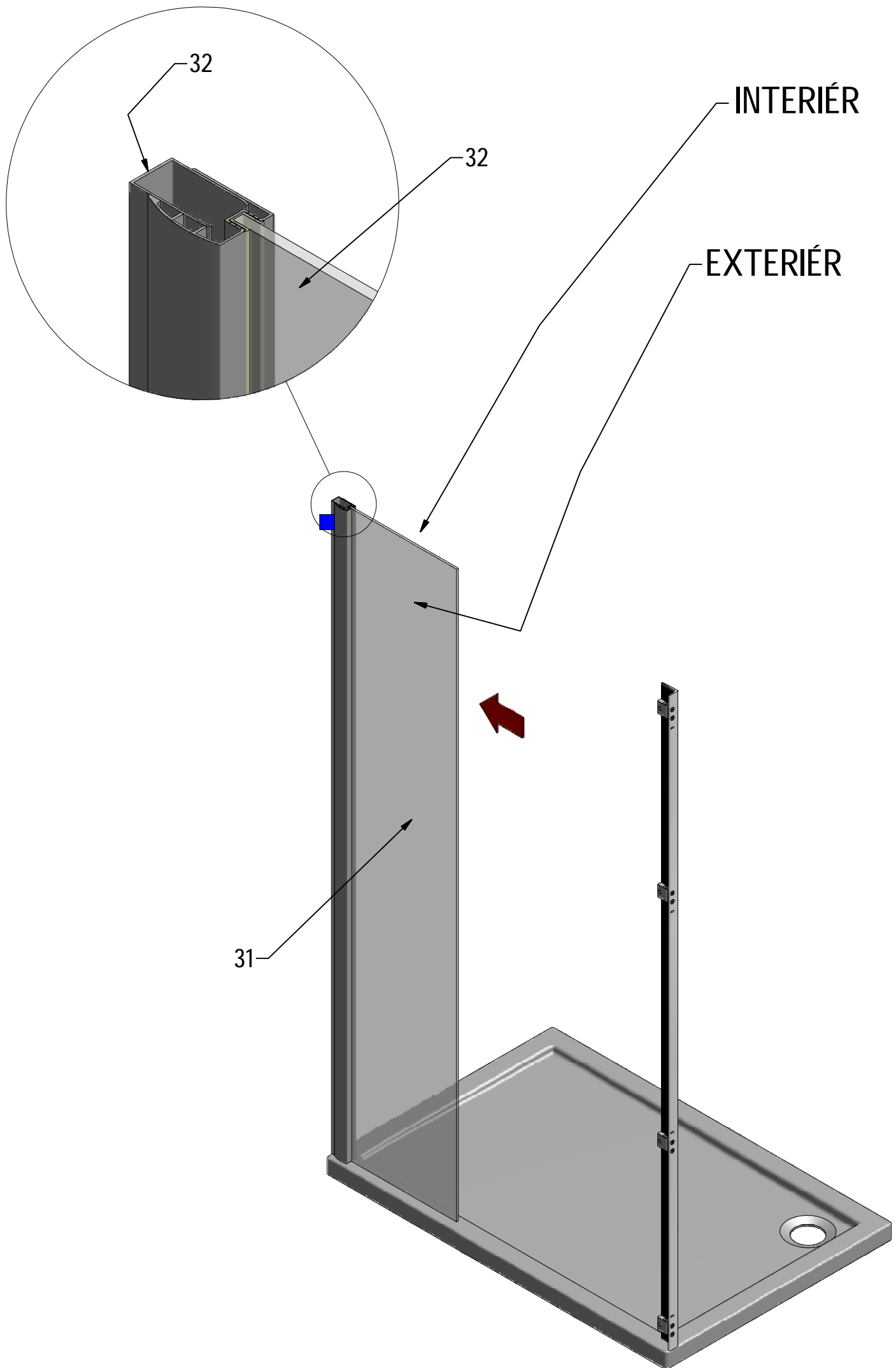


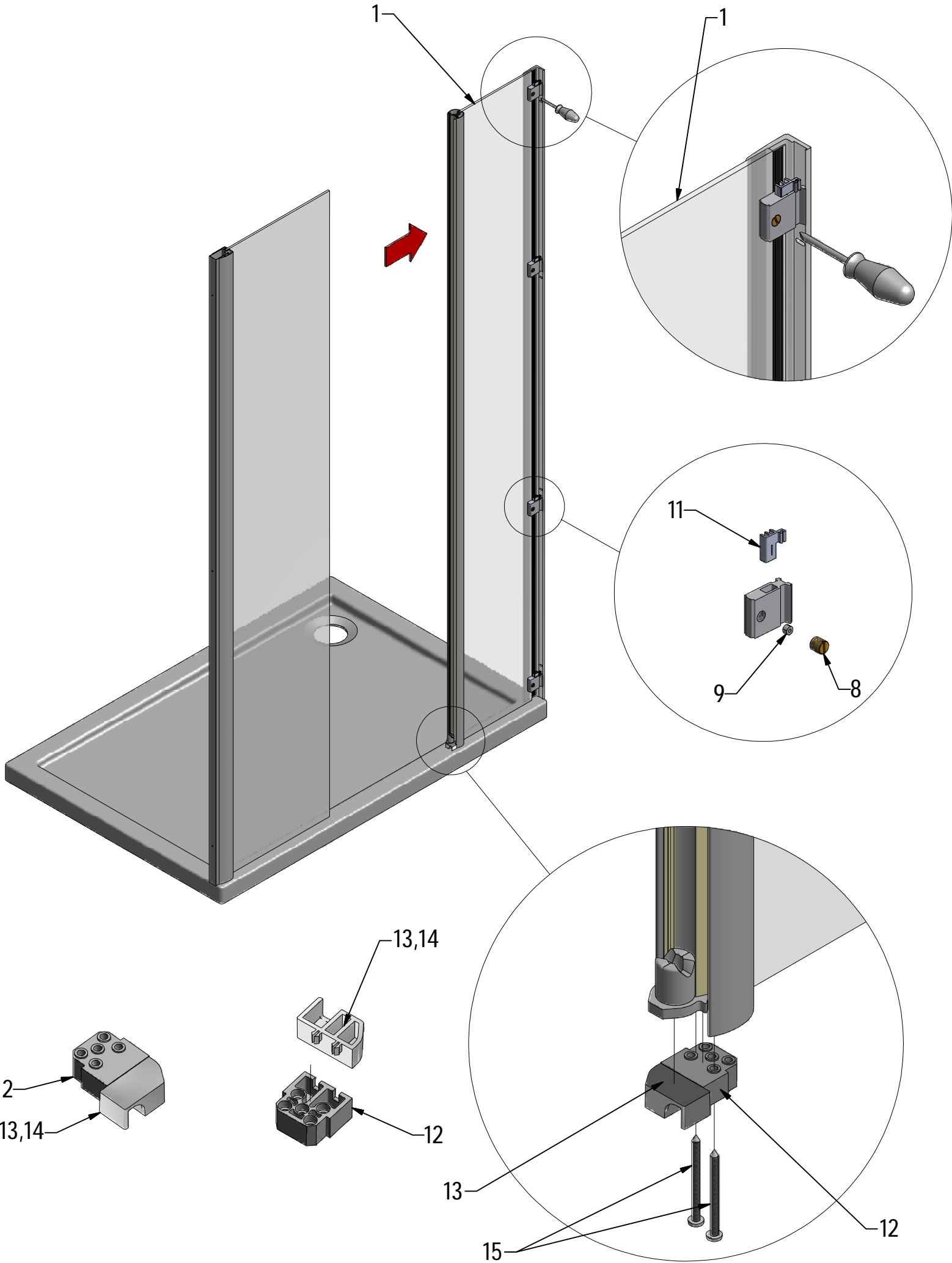
A 3x

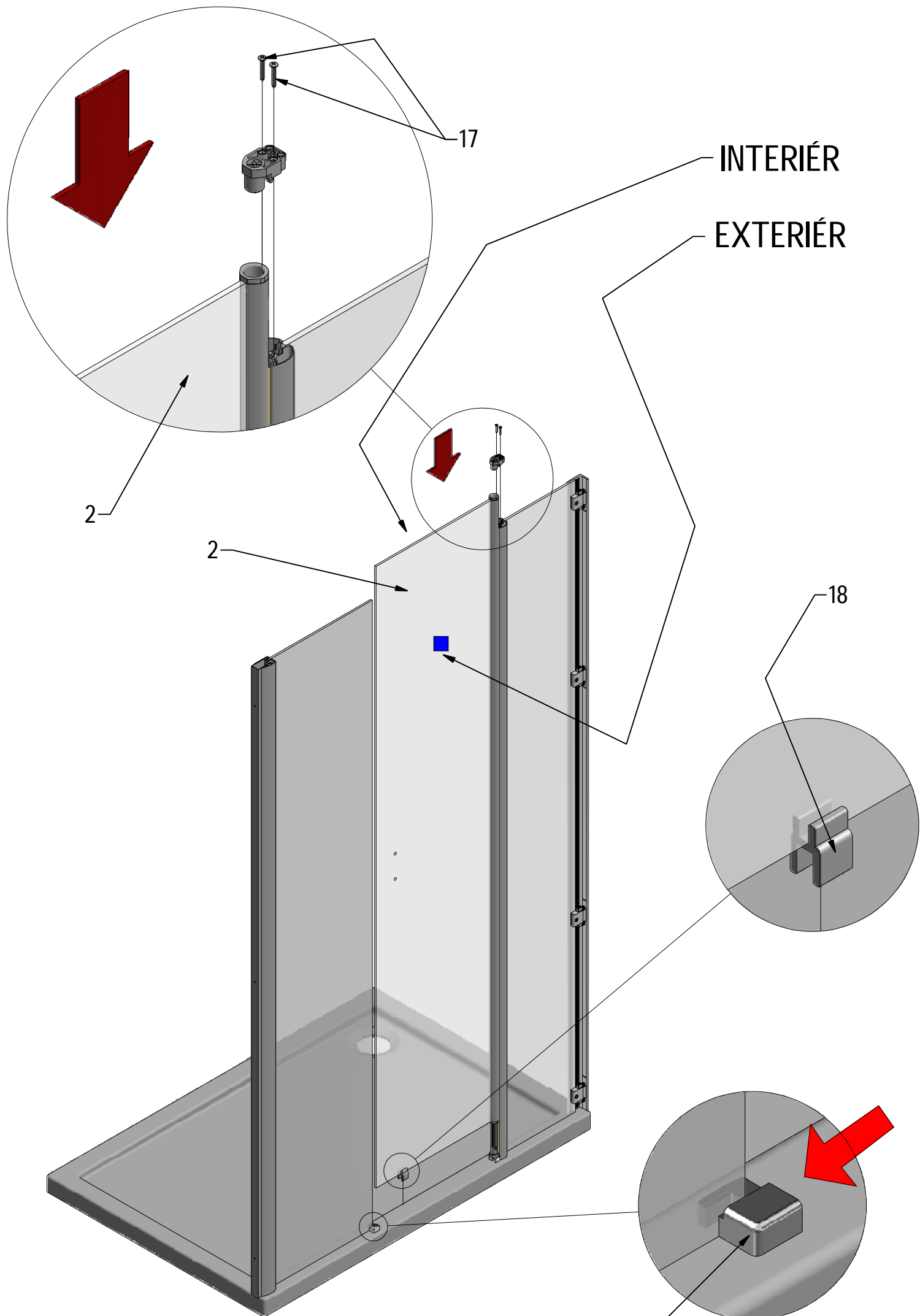


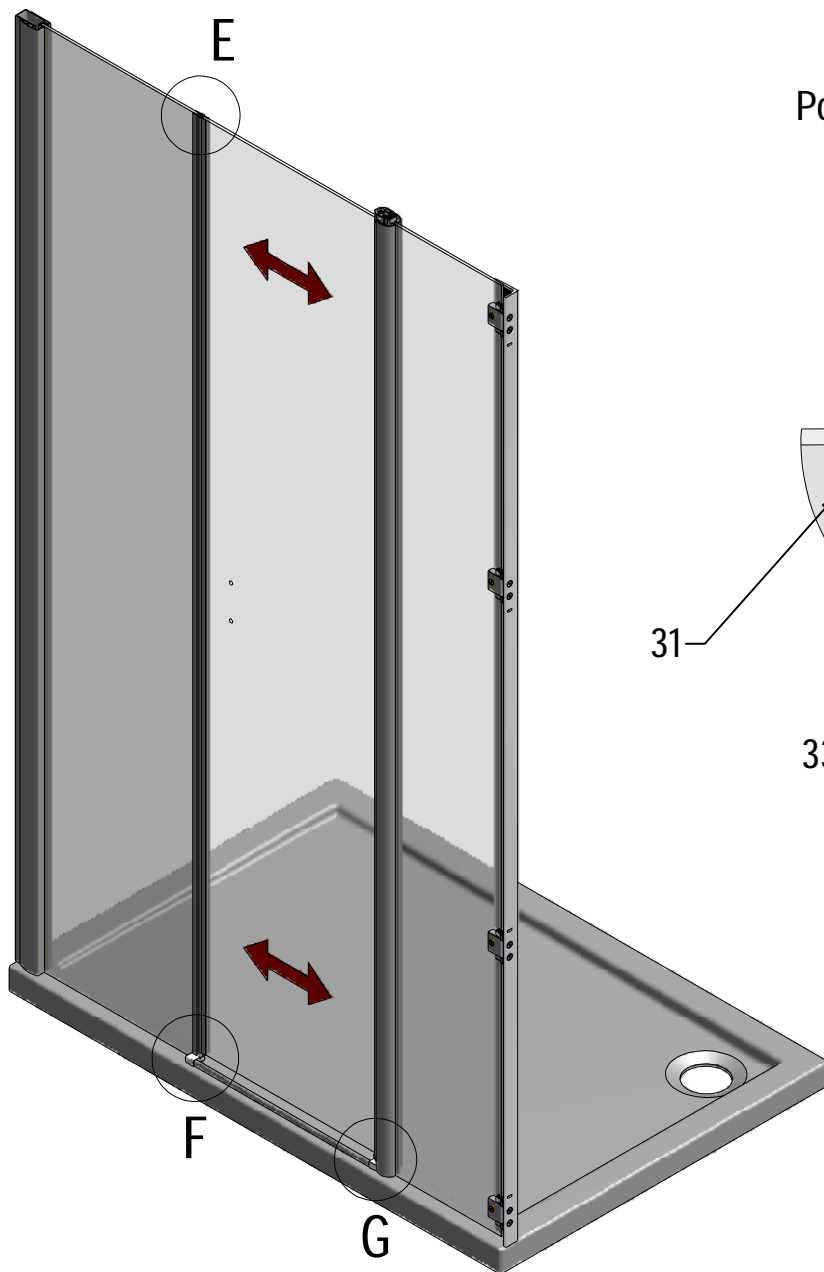
B 3x







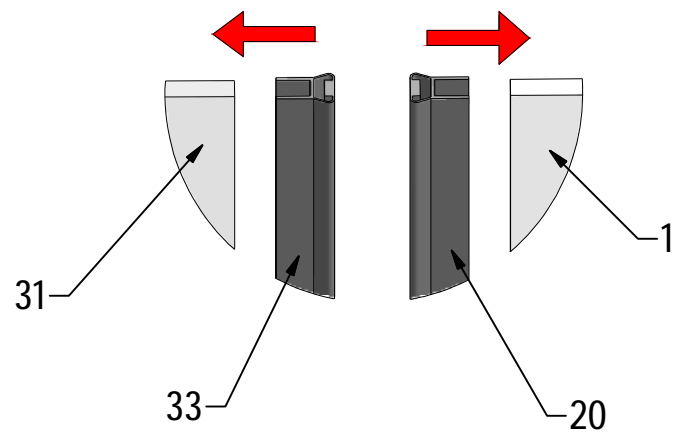




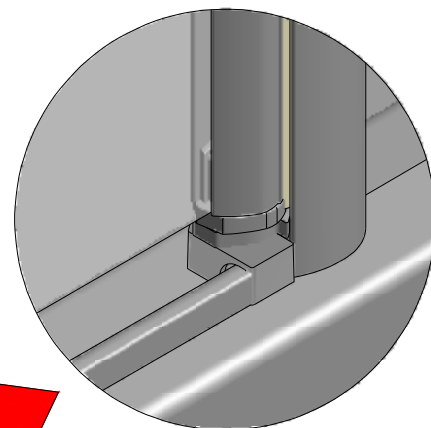
E

Pozor na polaritu magnetů

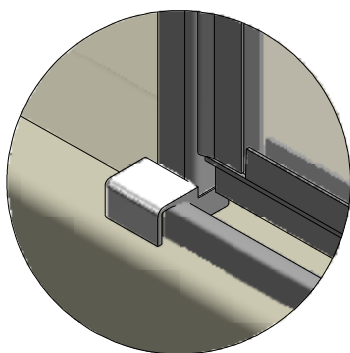
0mm



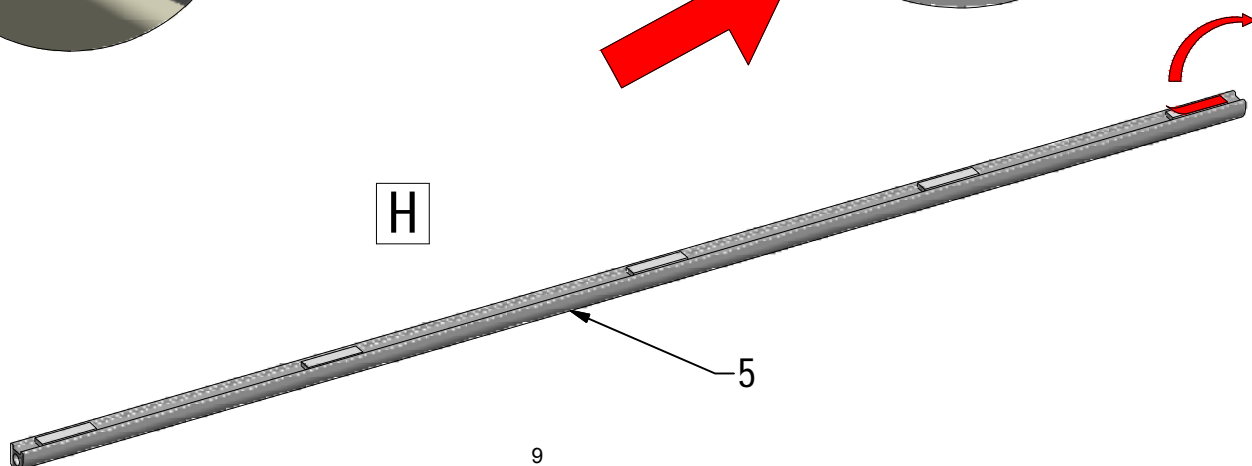
G

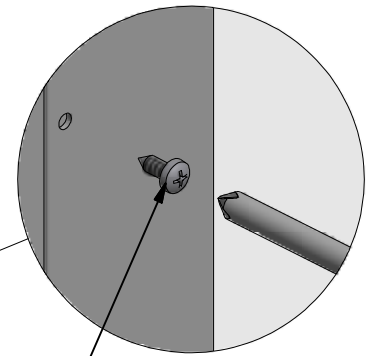
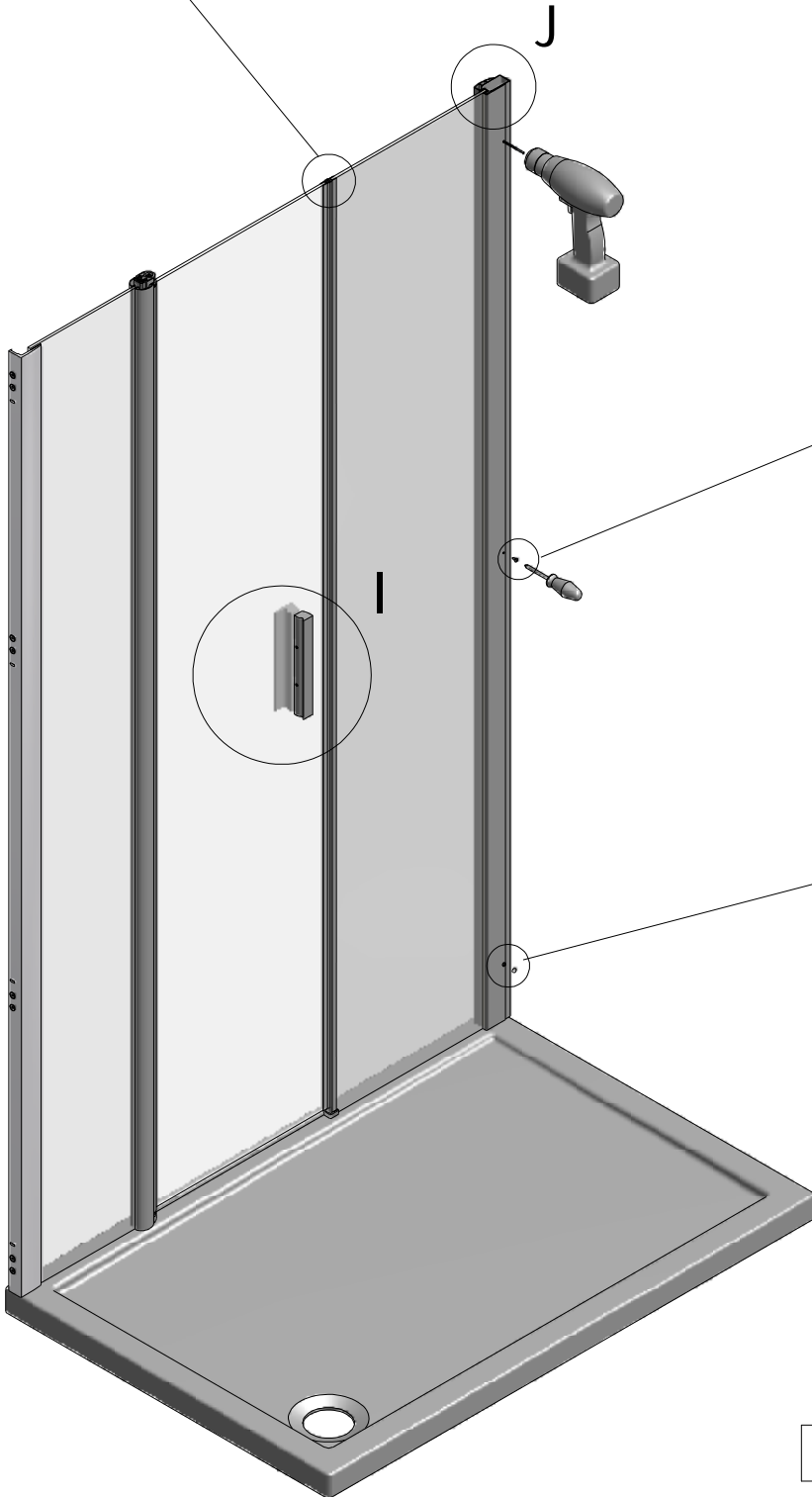
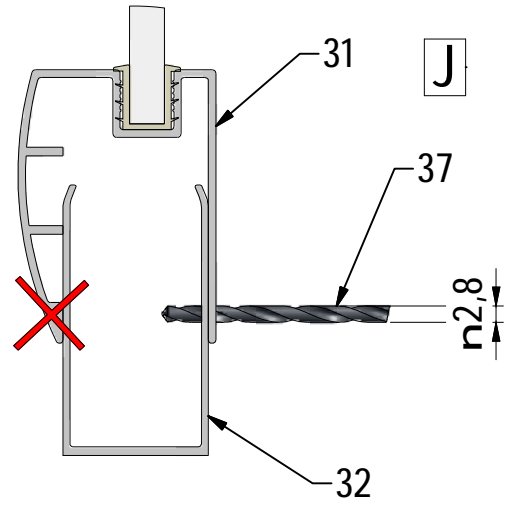
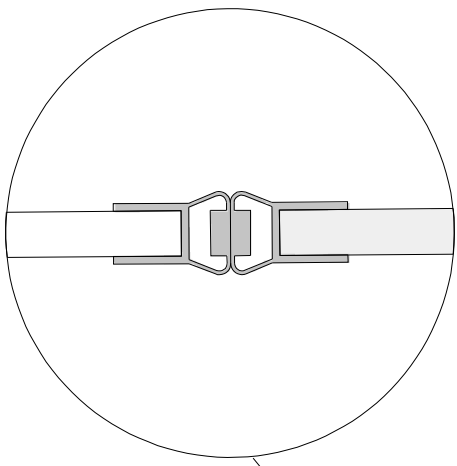


F



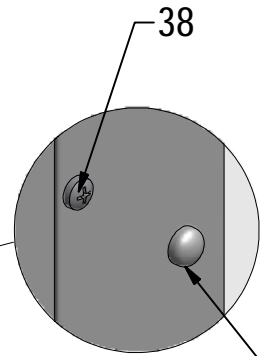
H





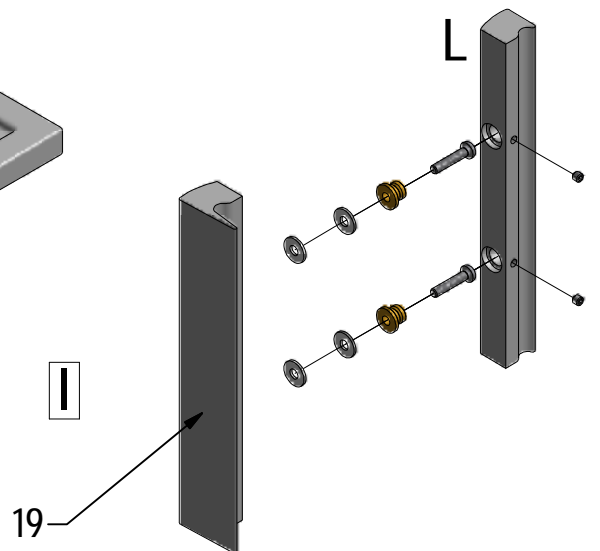
3x

38

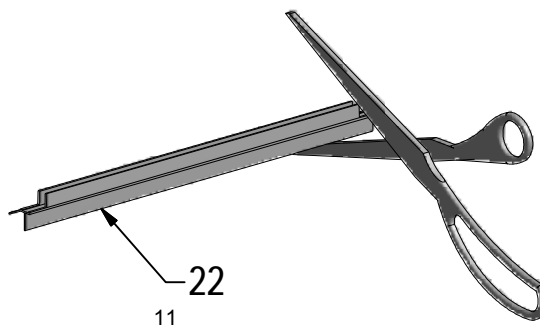
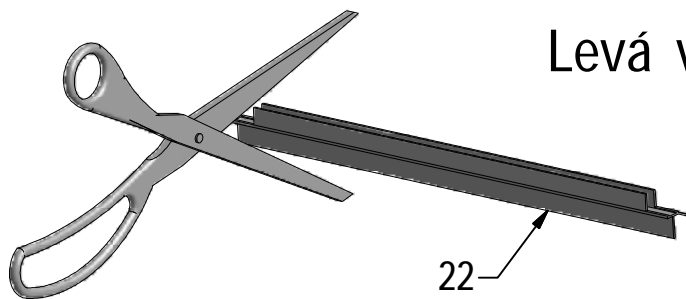
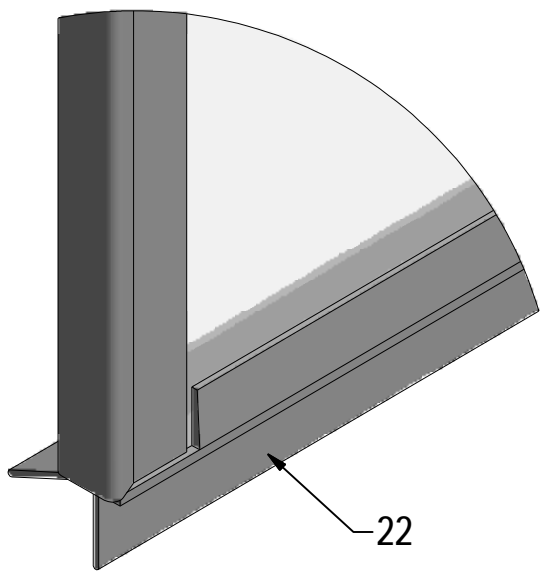
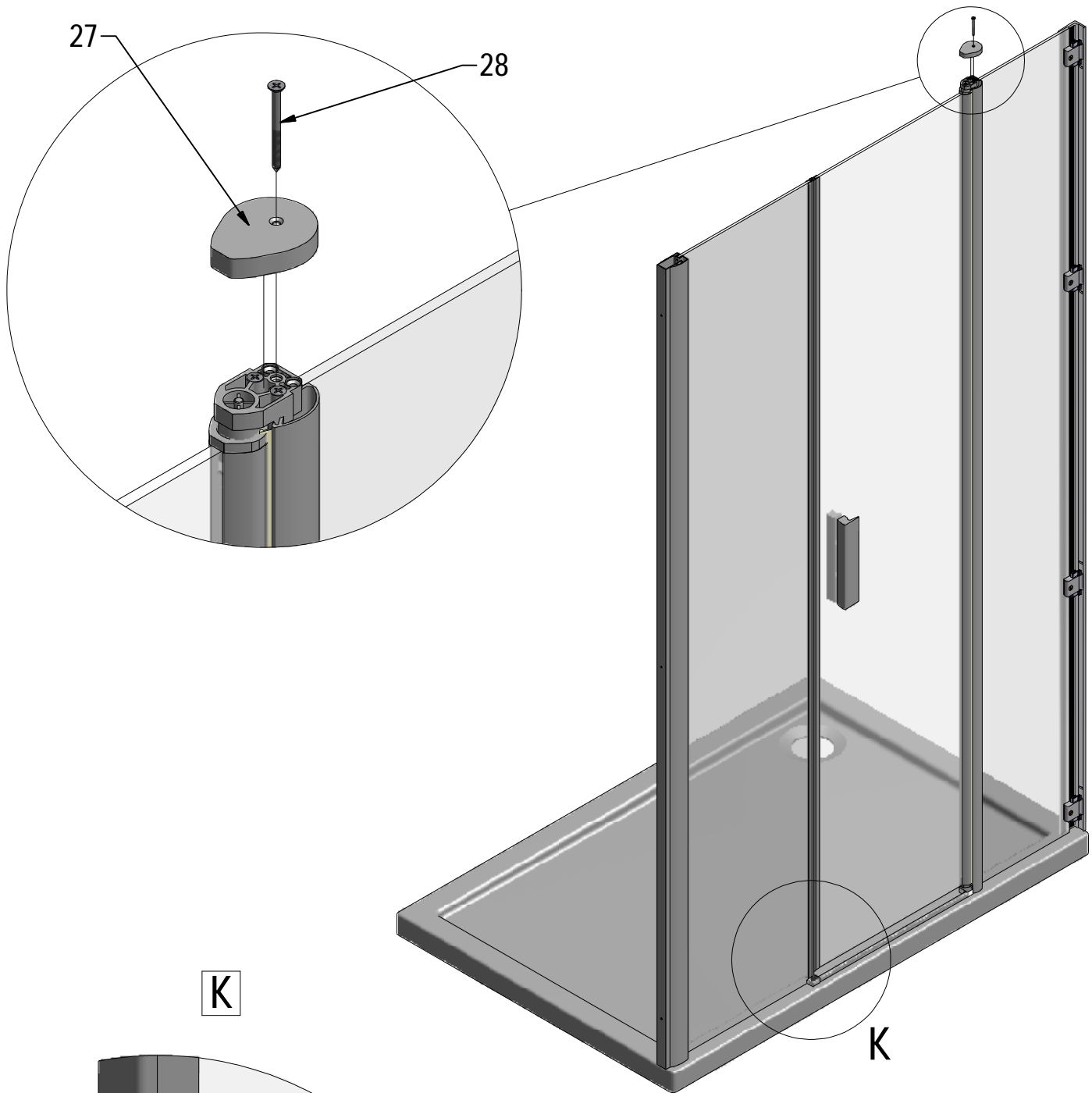


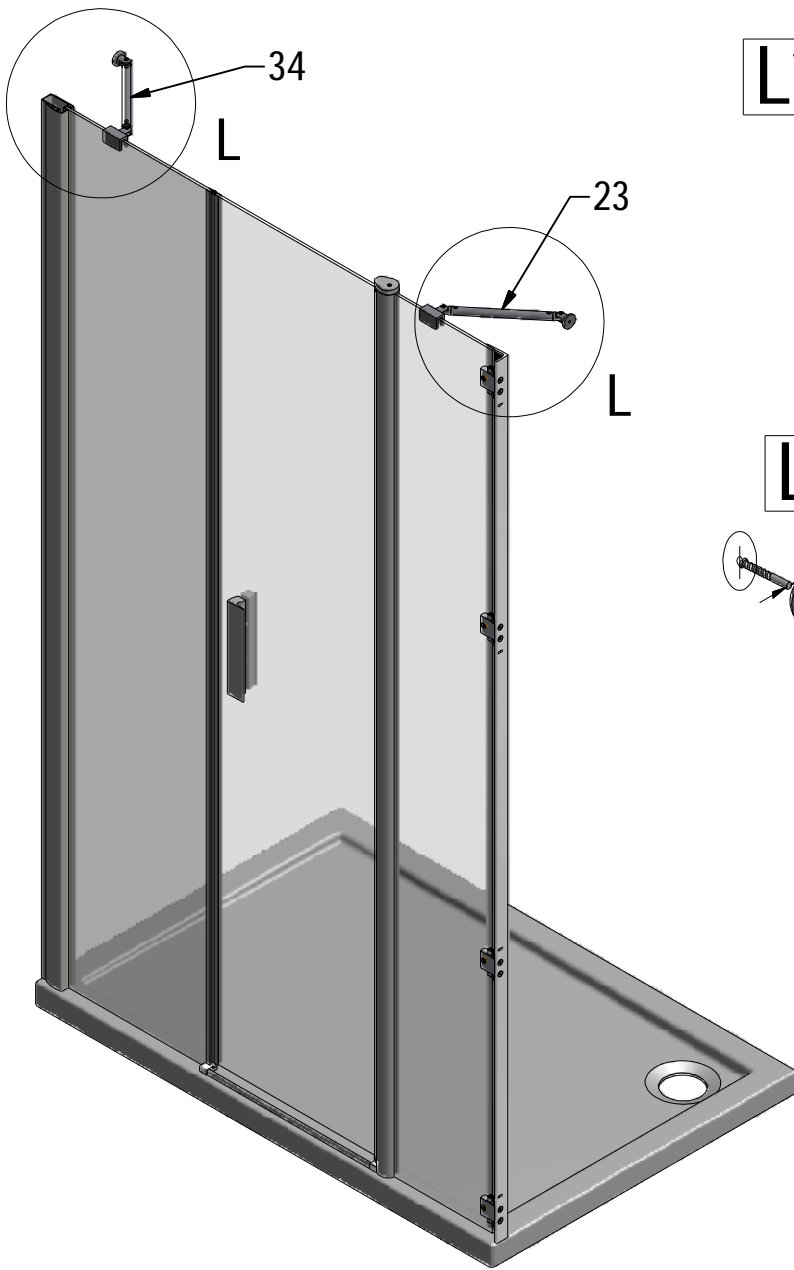
3x

39



19

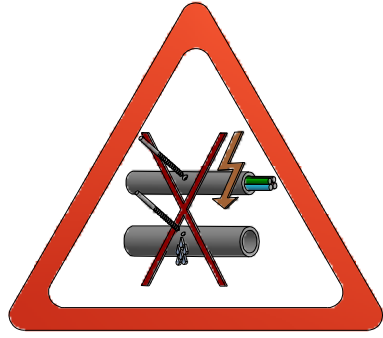
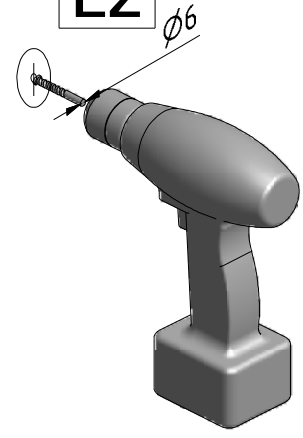




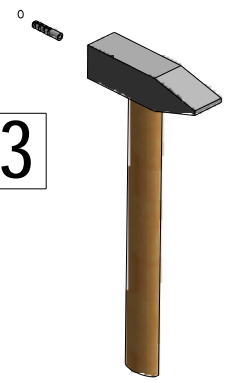
L1



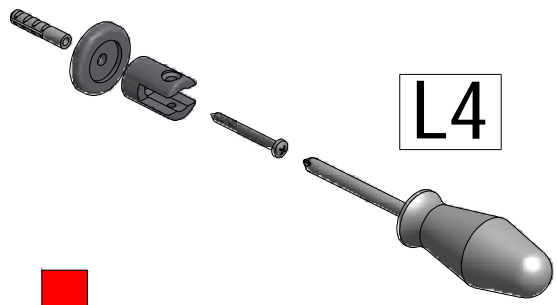
L2



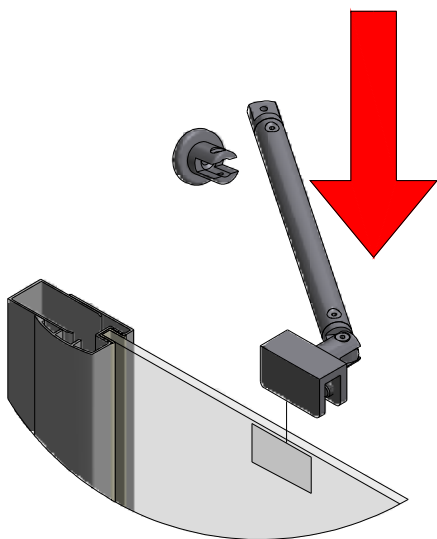
L3



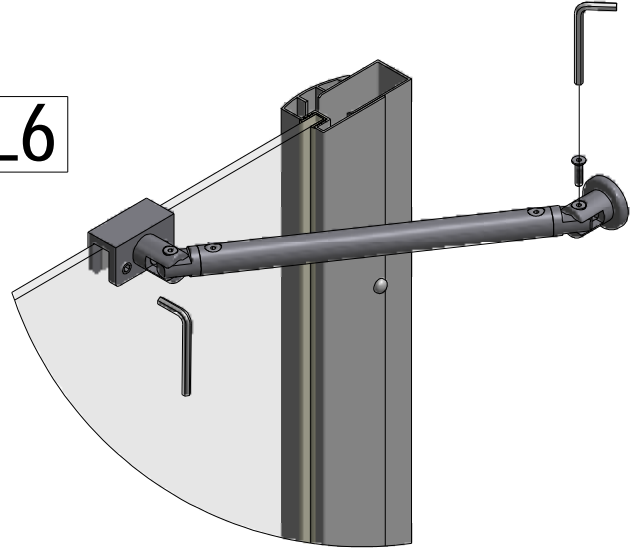
L4



L5



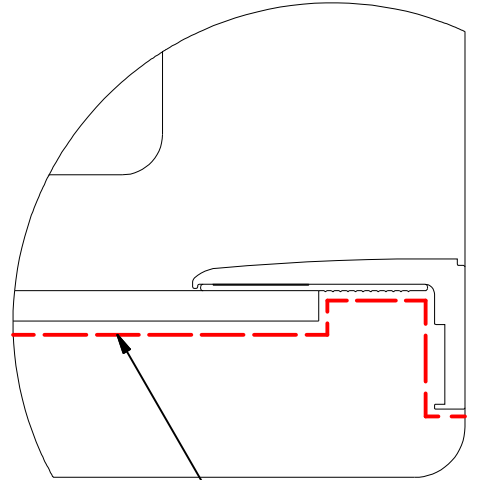
L6





SILICONE

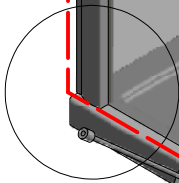
N1



SILICONE

SILICONE

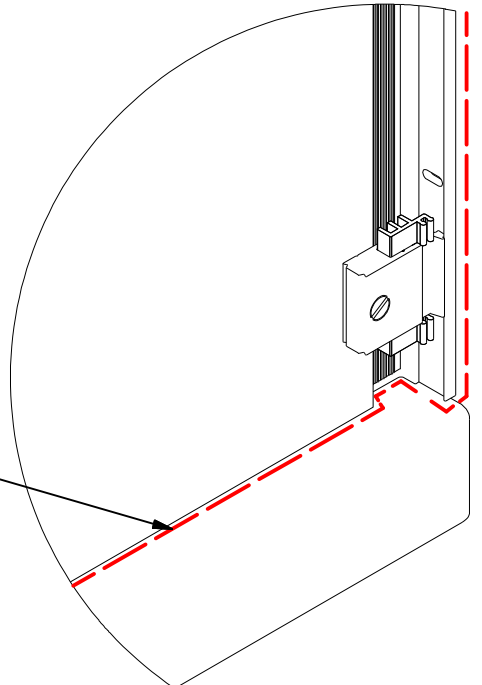
M



M

SILICONE

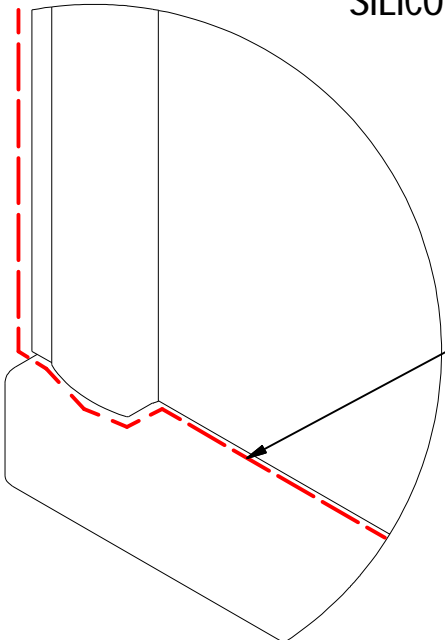
N2

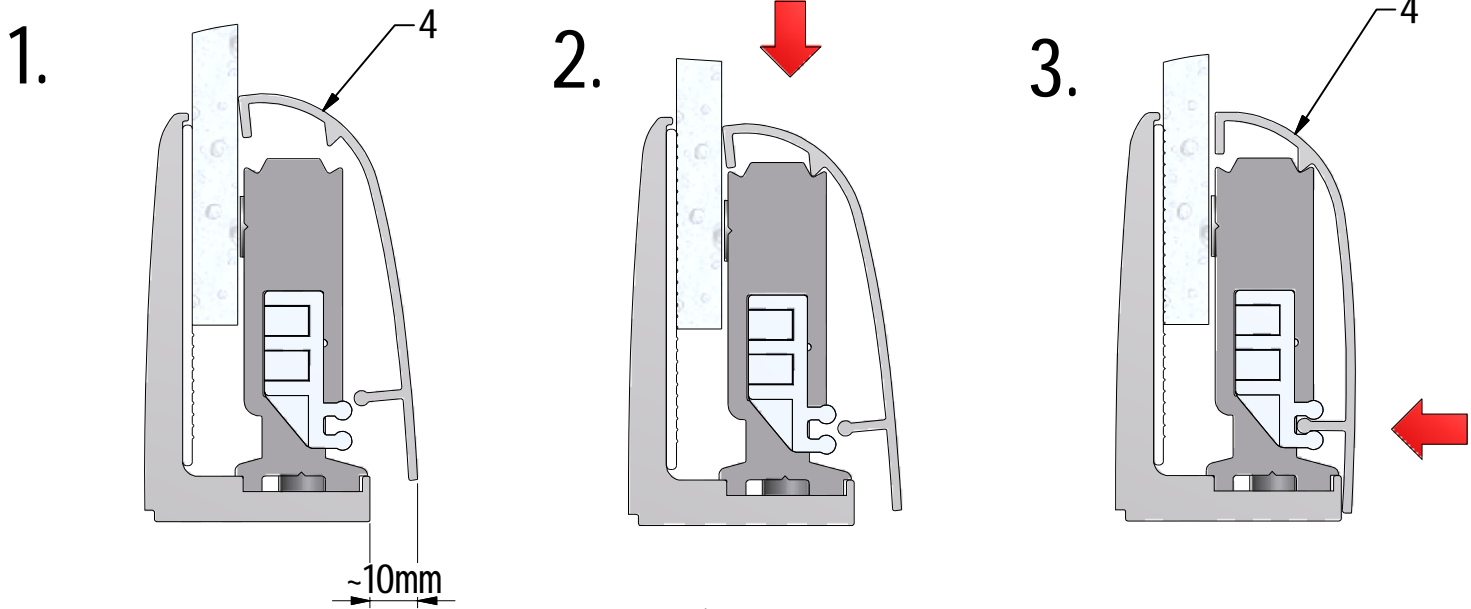
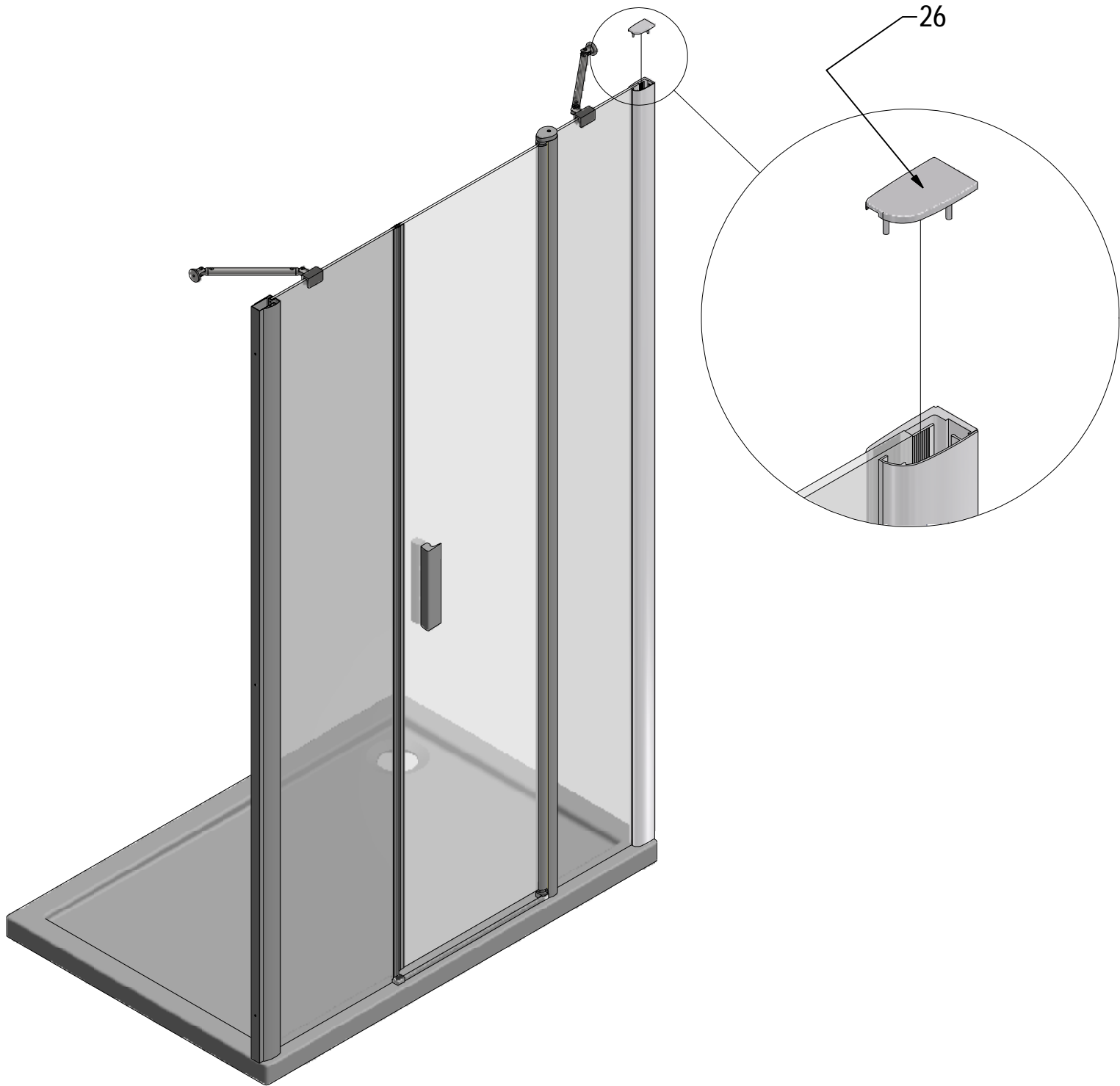


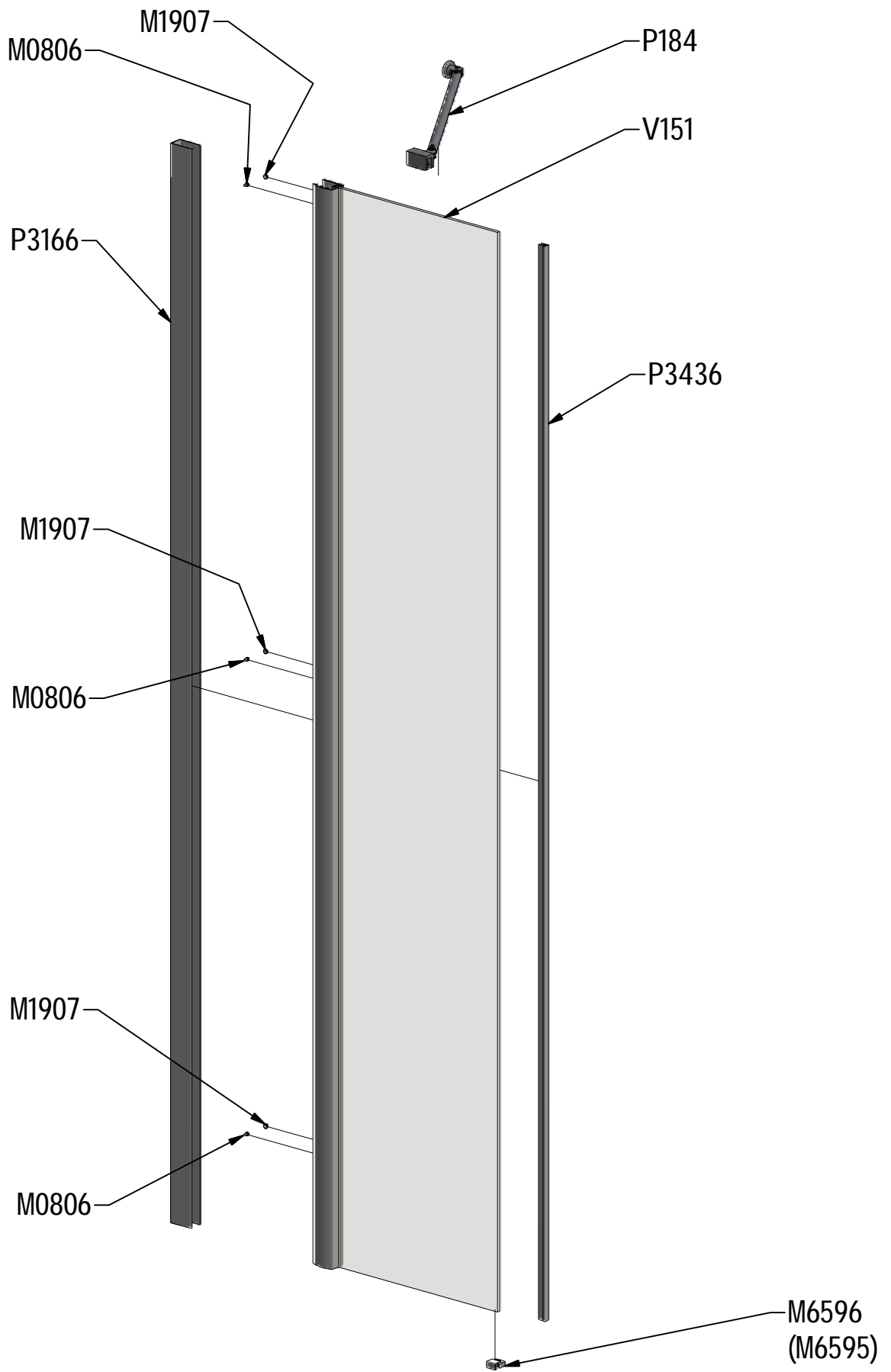
SILICONE

N

SILICONE







V151	brillant+clear glass	1000;1100	ND03-0571-00-02
	brillant+clear glass	1200;1300	ND03-0572-00-02
	brillant+clear glass	1400;1500	ND03-0573-00-02
	brillant+clear glass	1600;1700	ND03-0574-00-02
P184		1000;1100	M6473
		1200;1300	M6825
		1400;1500	M6825
		1600;1700	M6825