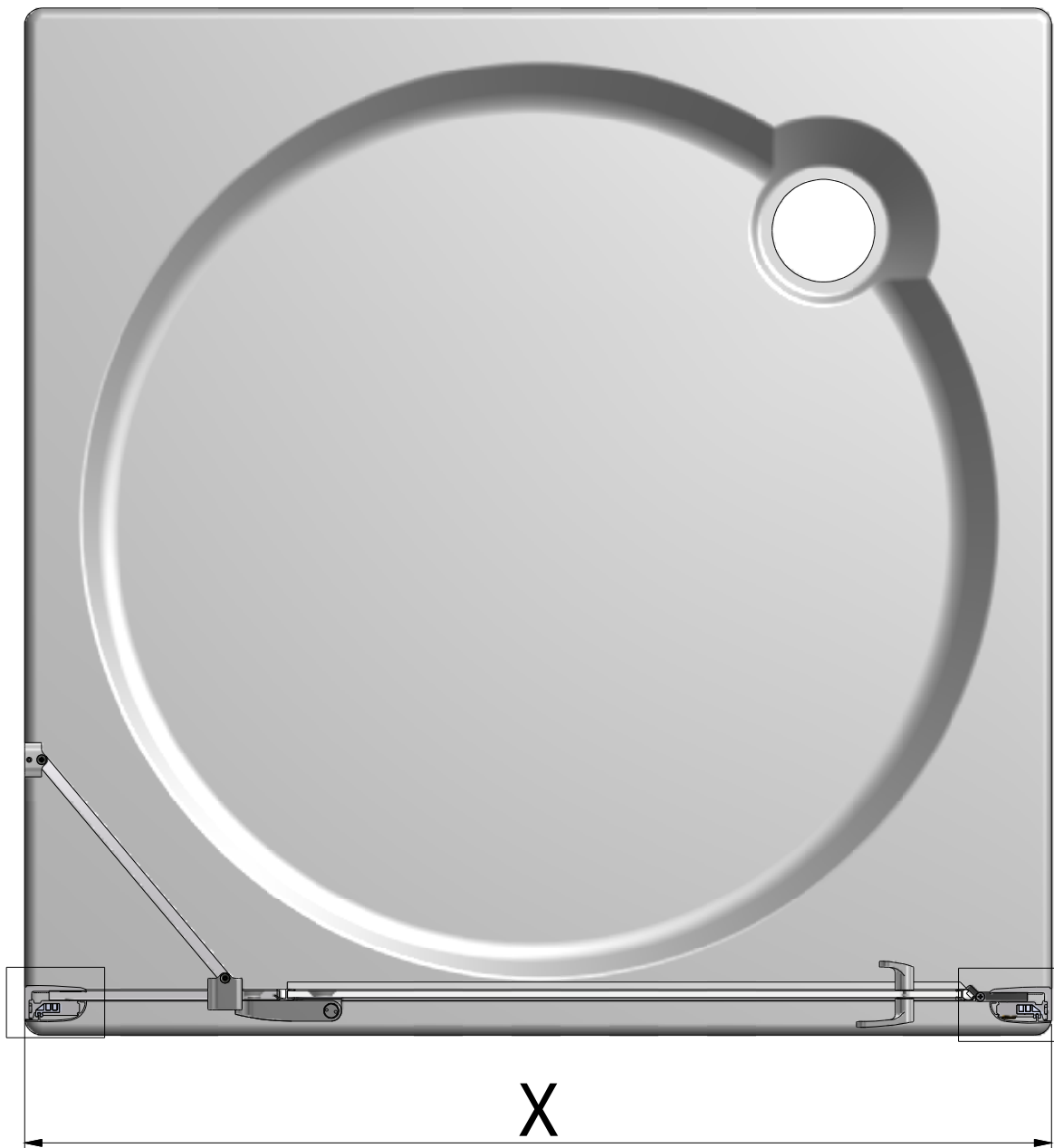


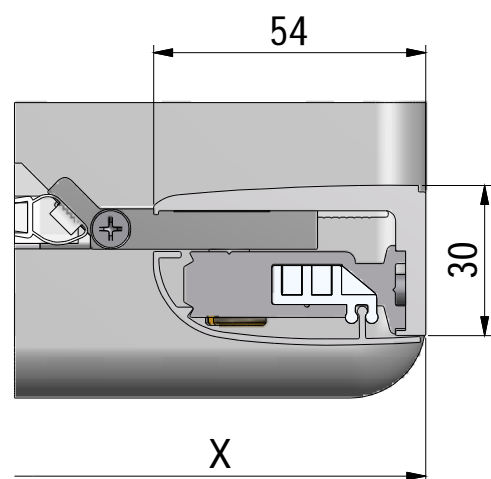
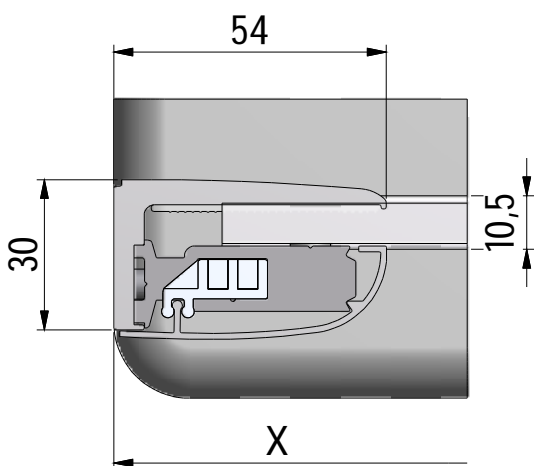
HBN1





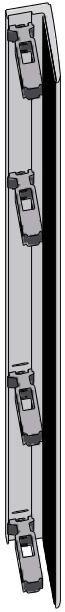
I.

II.



.	X (MIN-MAX) mm
800	770-820
900	870-920
1000	970-1020
1100	1070-1120
1200	1170-1220

1. 2x



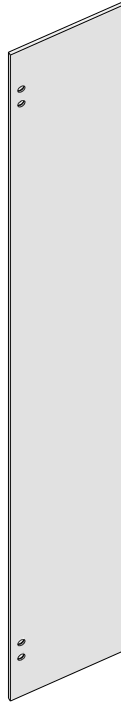
2. 2x



3. 1x



4. 1x



5. 1x



30. 1x



11. 1x



6. 1x



12. 1x



13. 1x



7. 8x



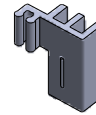
8. 8x



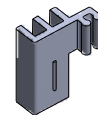
9. 8x



32. 8x



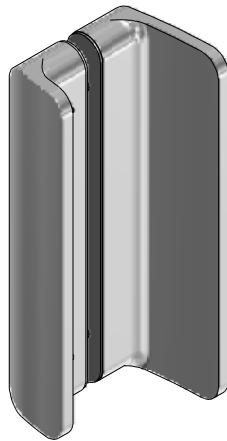
33. 8x



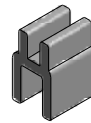
10. 8x



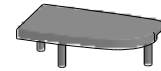
17. 1x



19. 2x



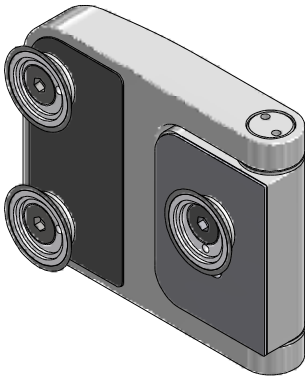
27. 1x



28. 1x



14. 2x



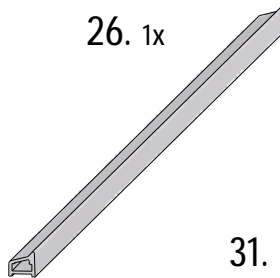
15. 6x



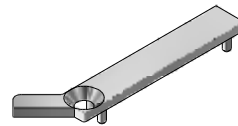
16. 1x



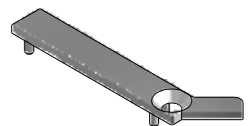
26. 1x



22. 1x



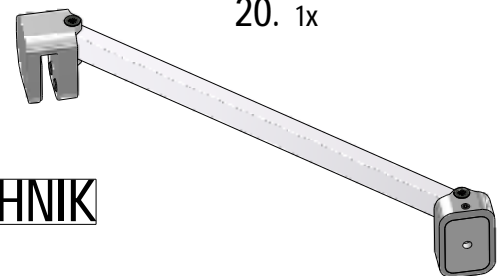
29. 1x



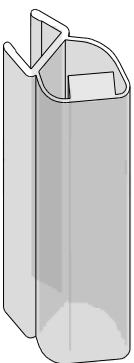
31. 1x

ROLTECHNIK

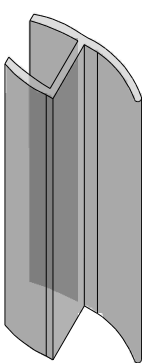
20. 1x



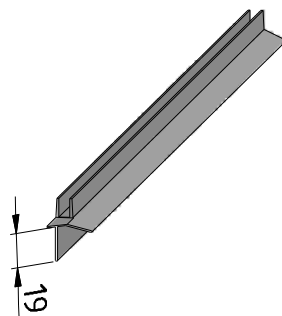
21. 1x



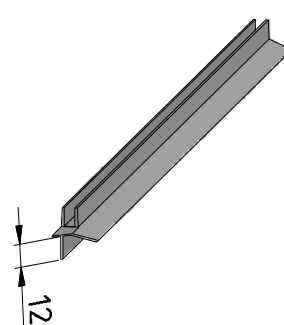
23. 1x



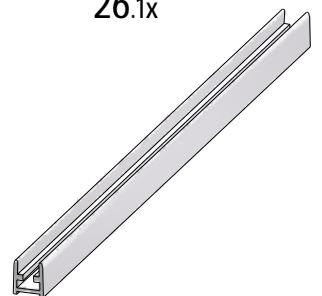
24. 1x

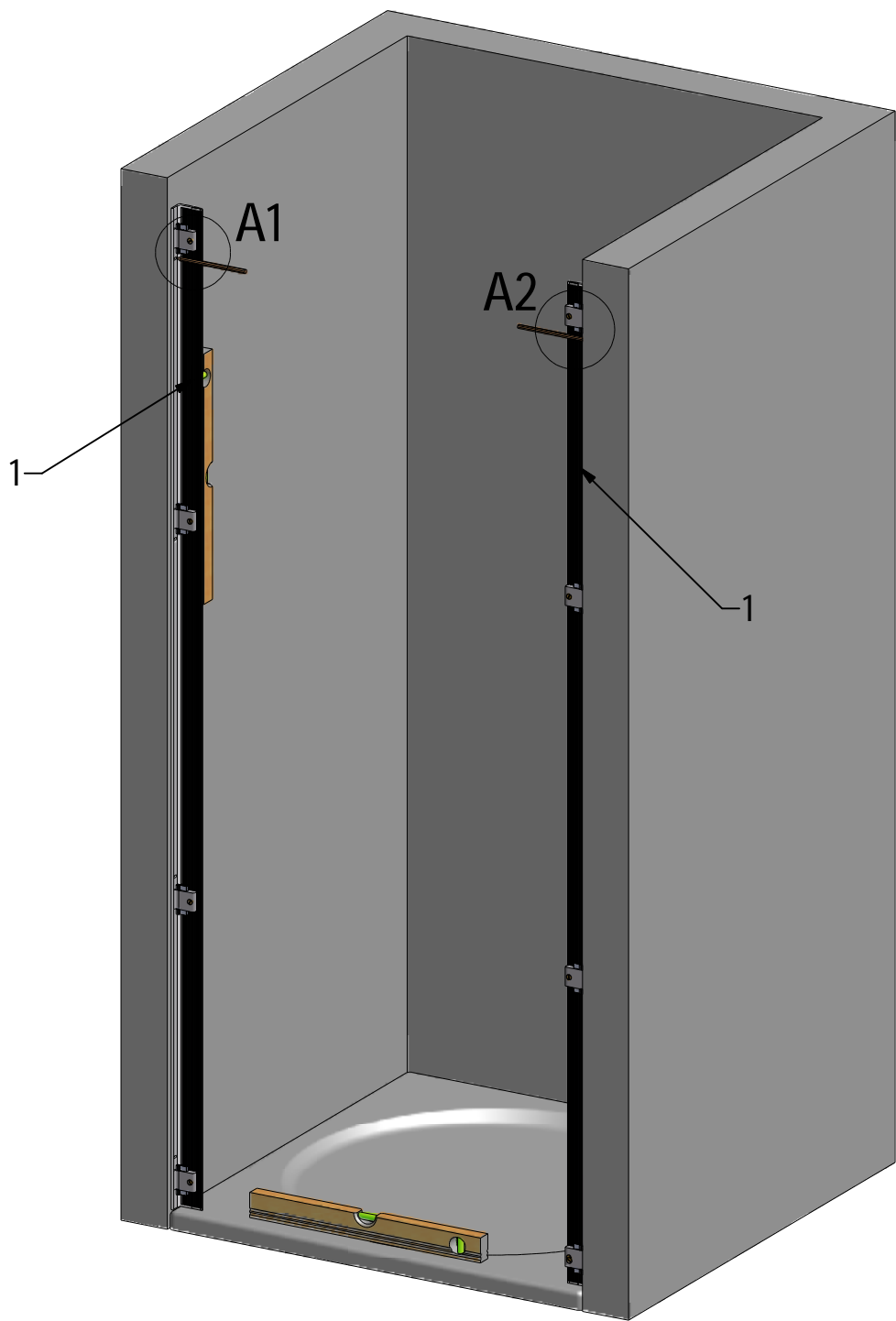


25. 1x



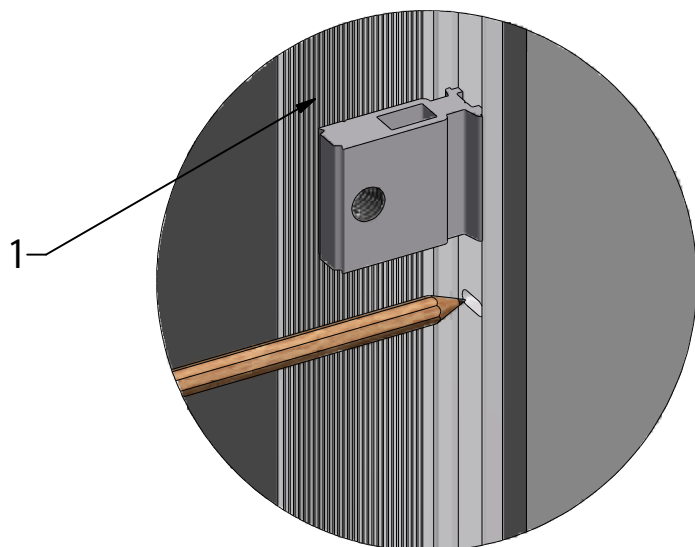
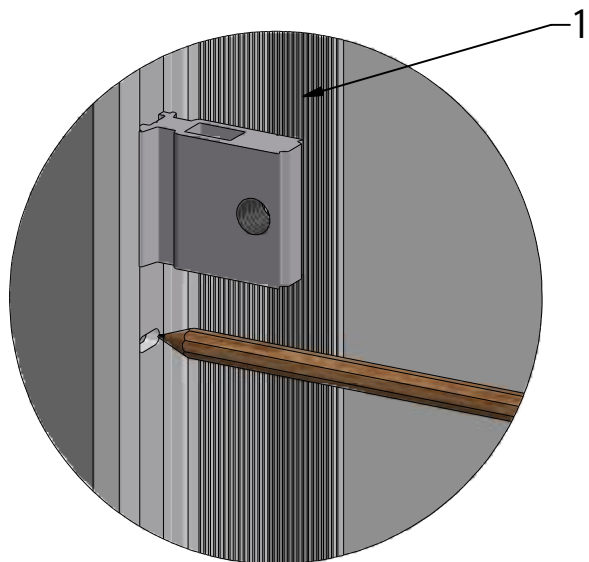
26. 1x



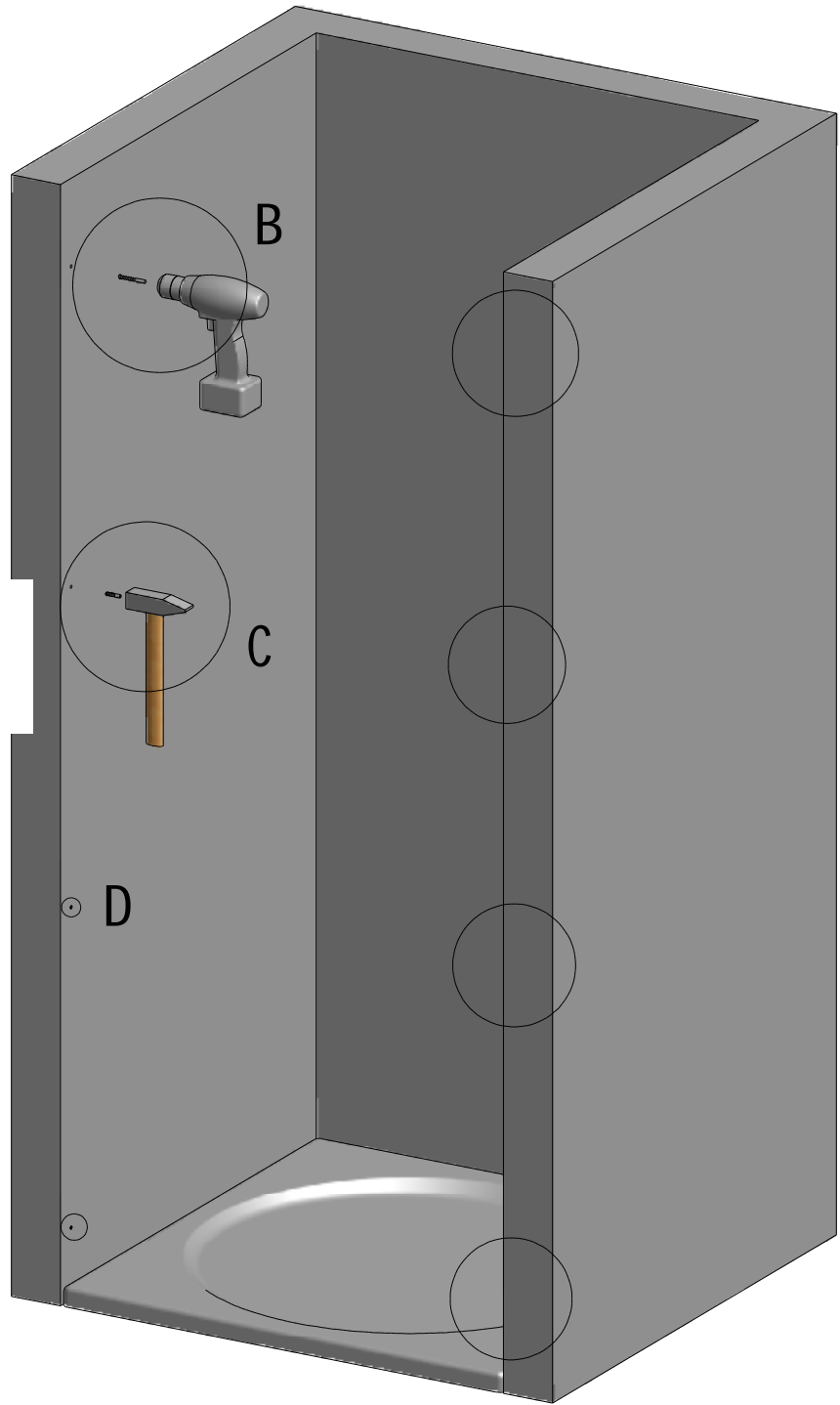
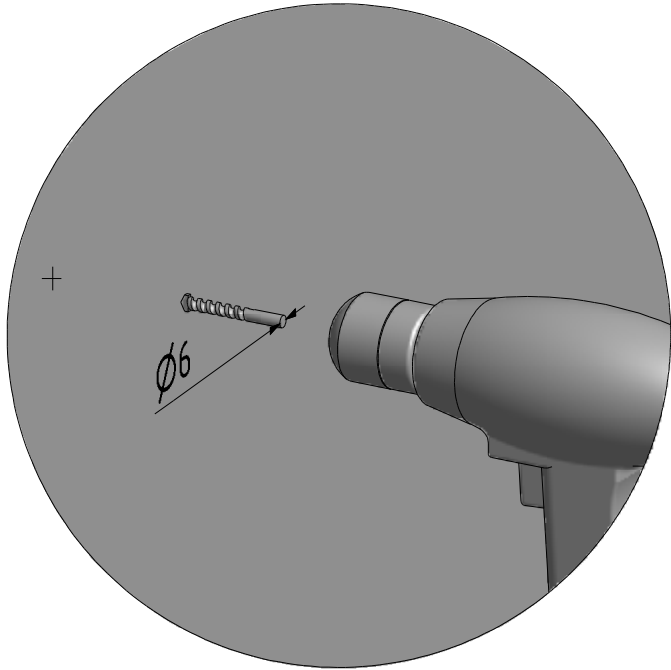


A1 4x

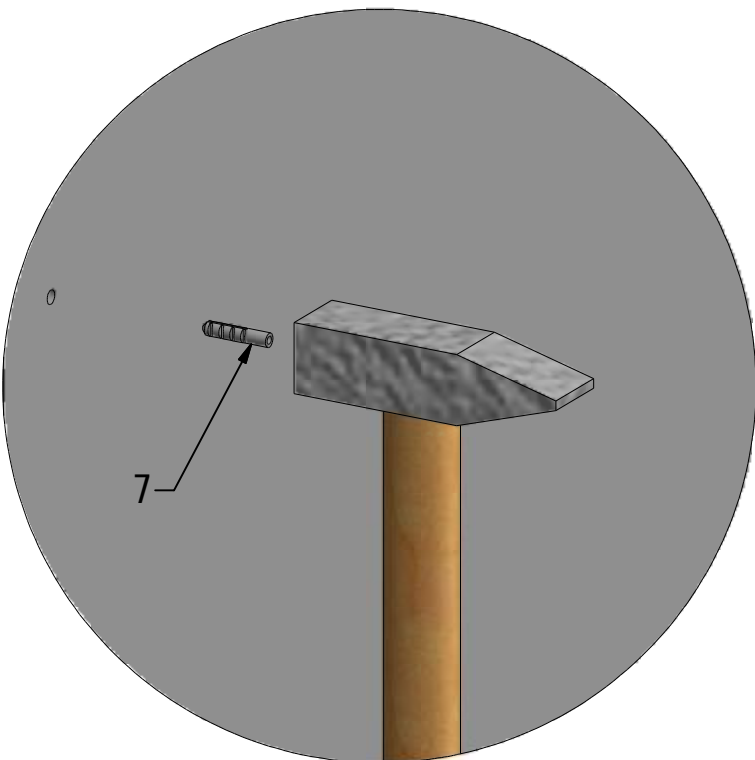
A2 4x



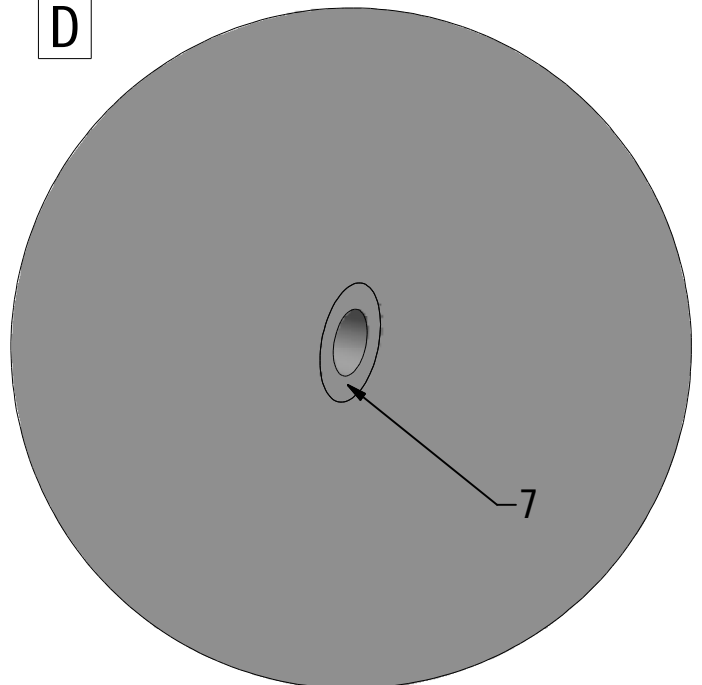
B

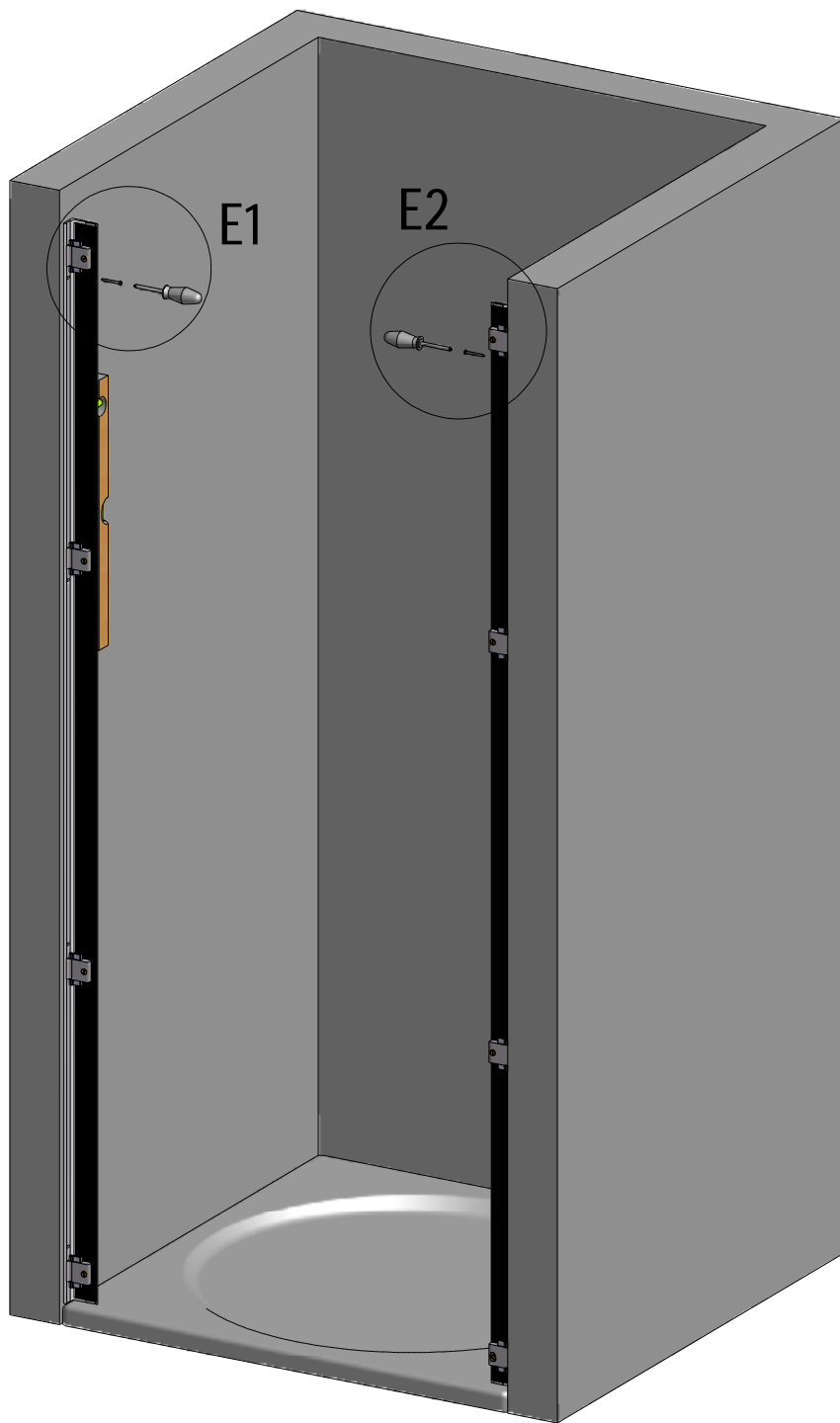


C



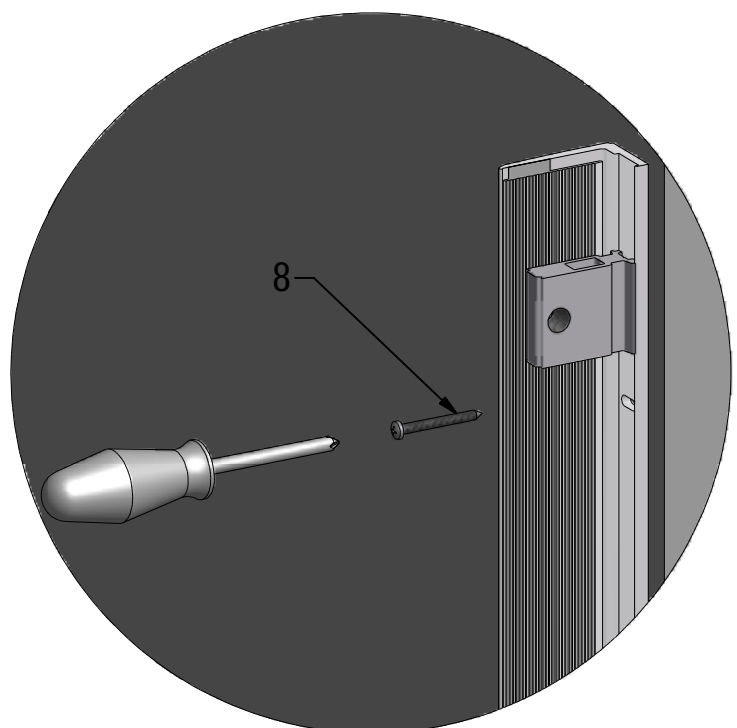
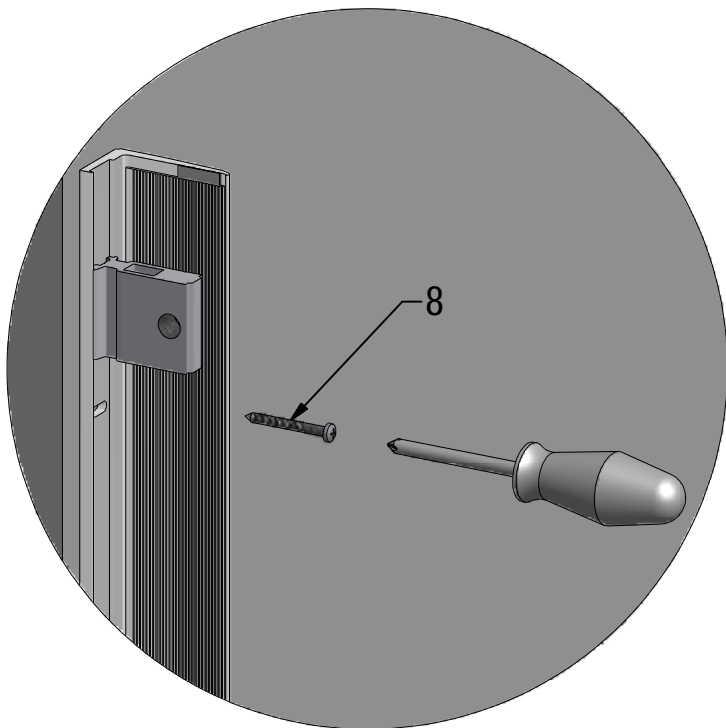
D

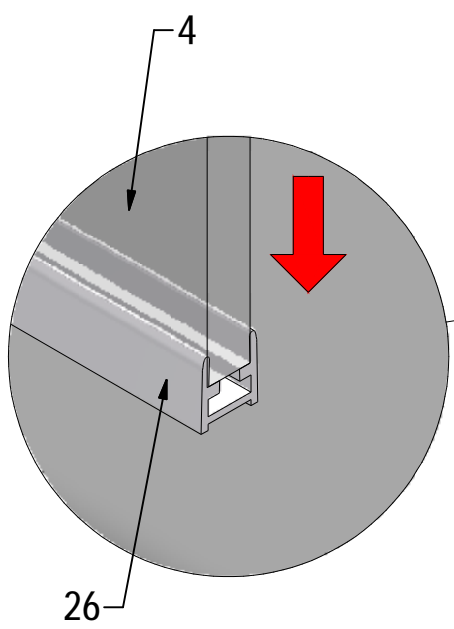
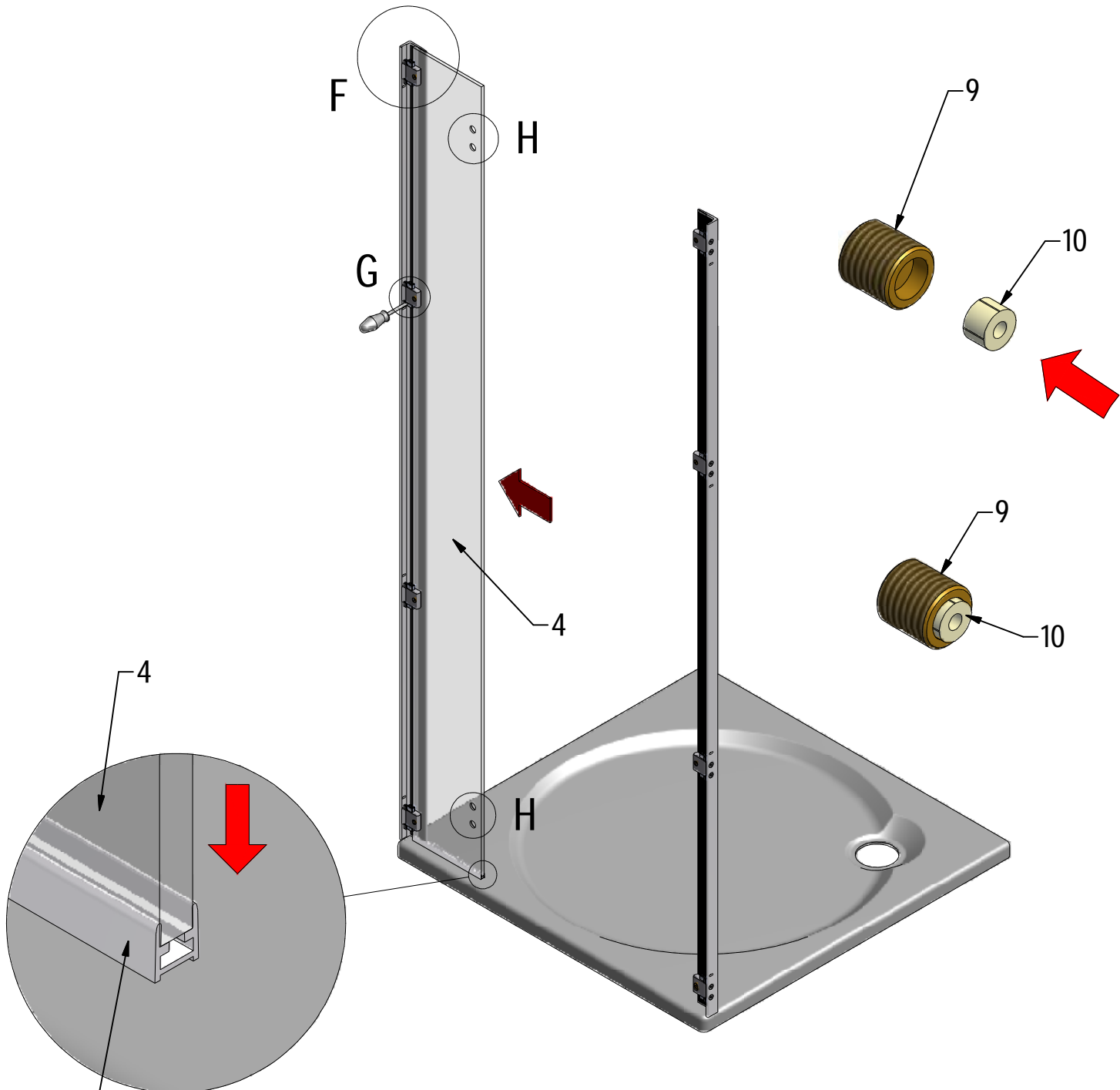




E1

E2



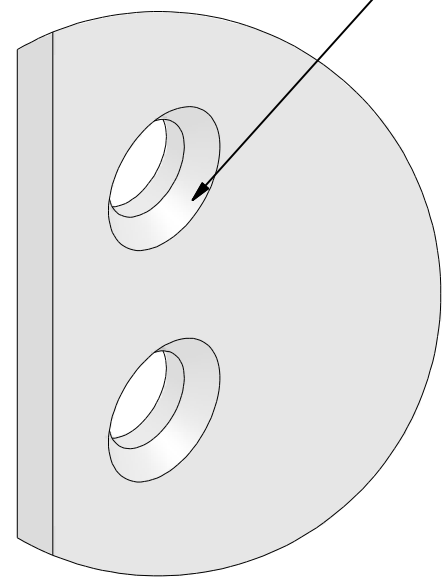
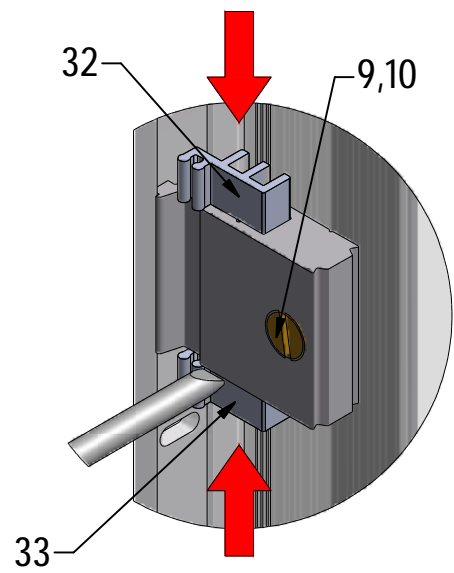
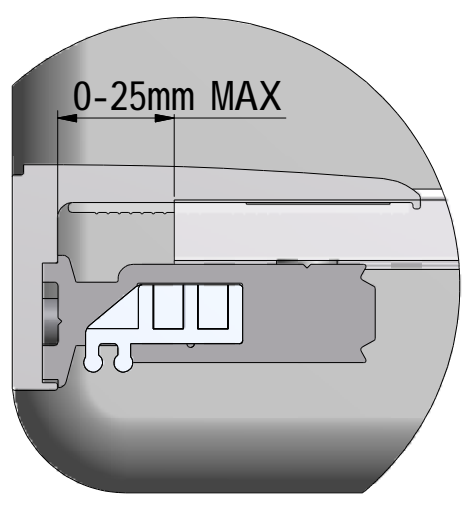


H

F

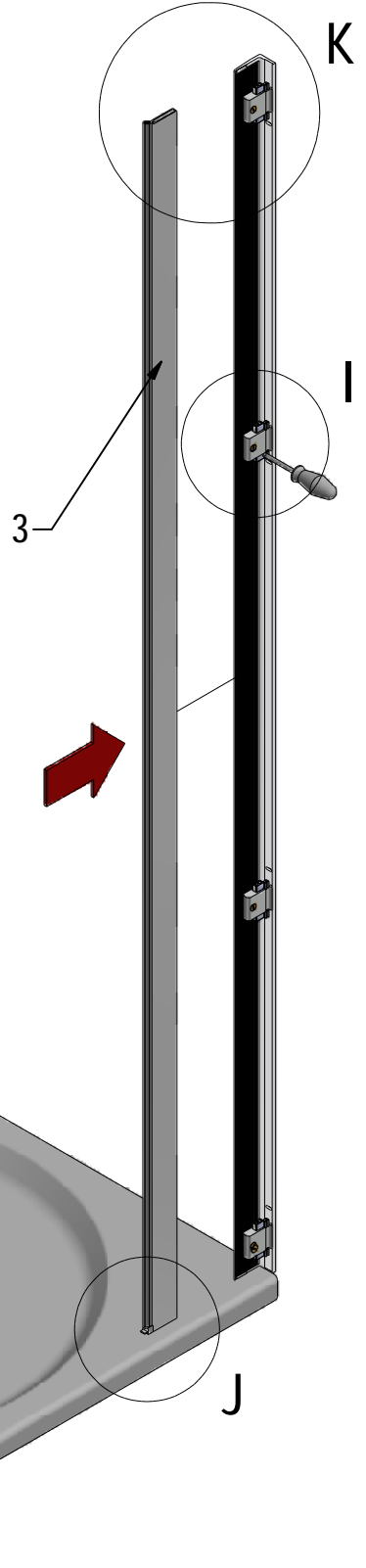
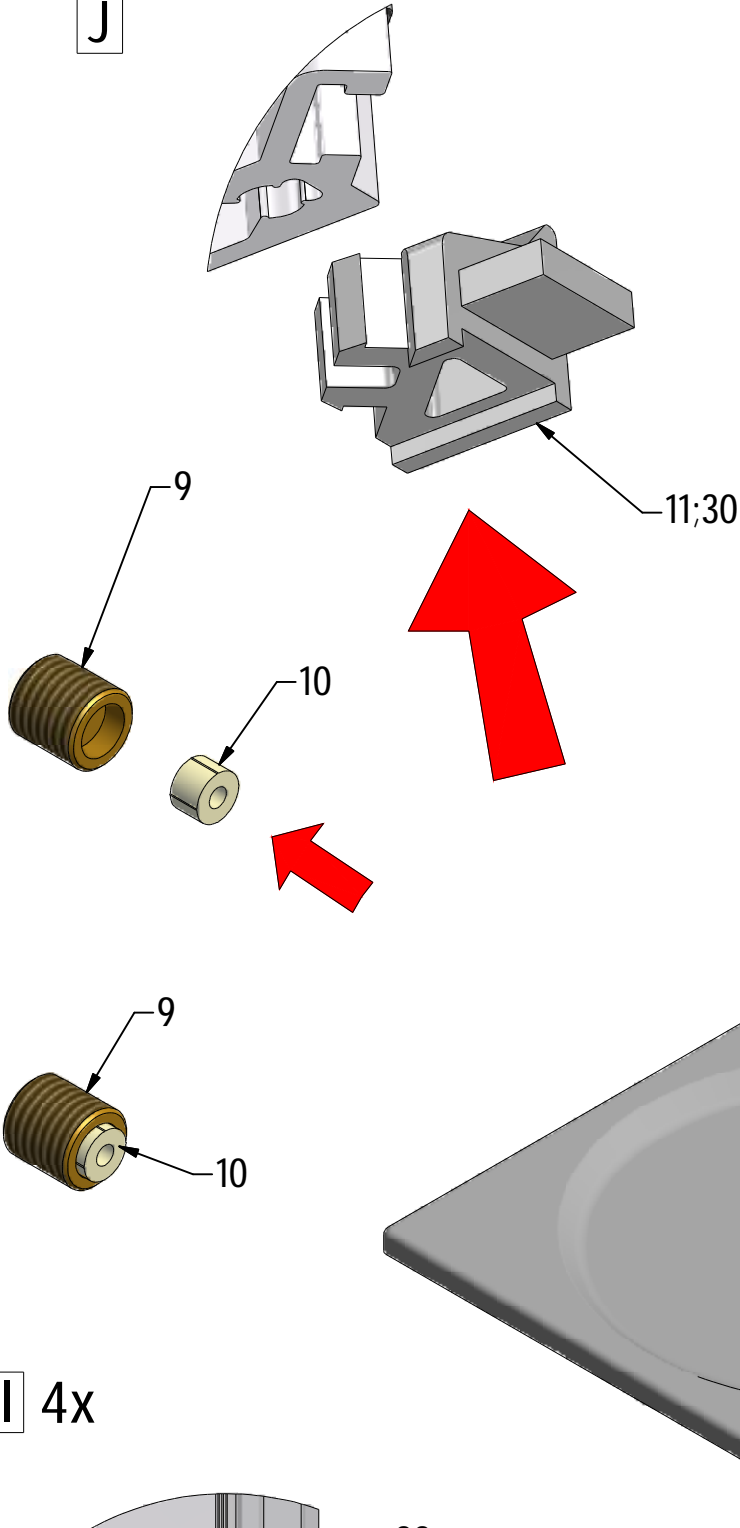
G 4x

Attention, cone inside!!!

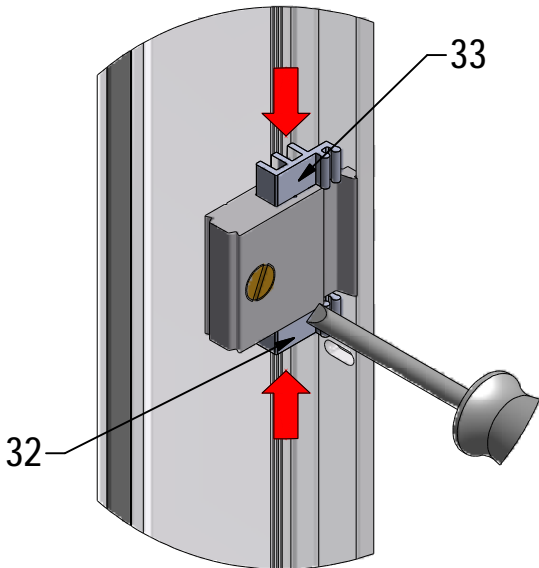


Only for variant 1.

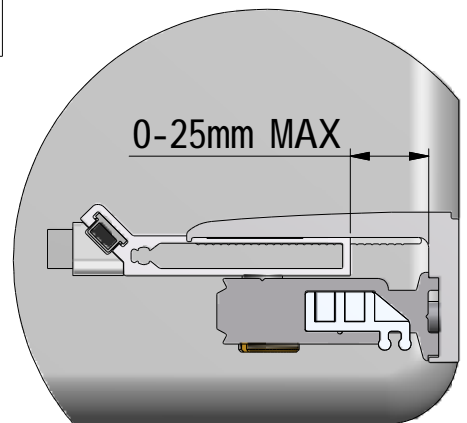
J



I 4x



K

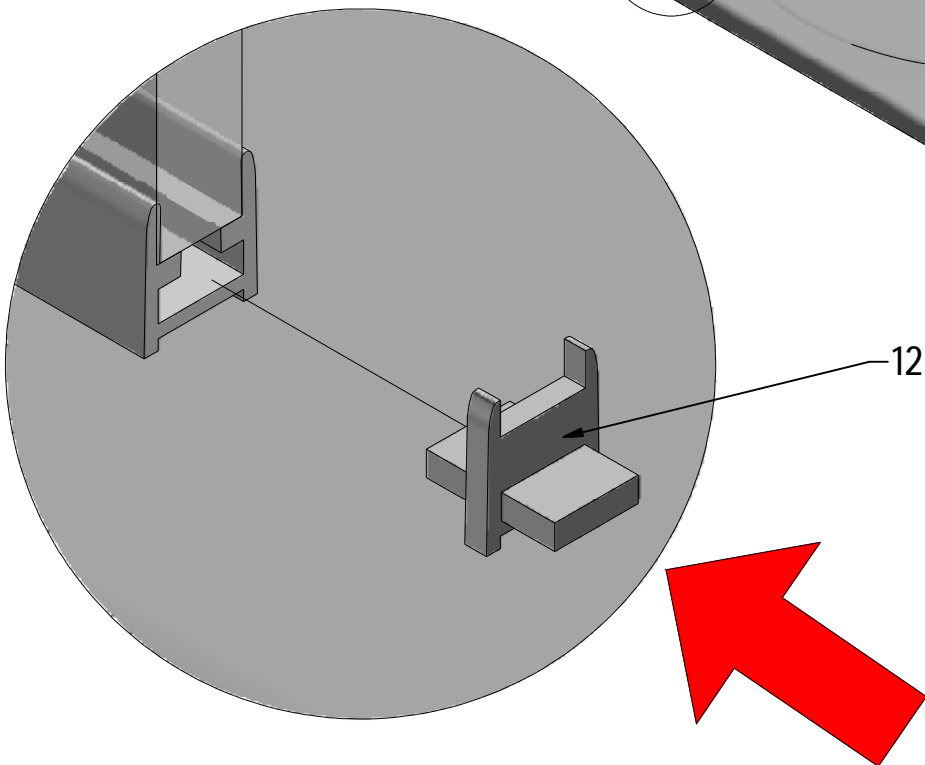


Variant 1.



L

L



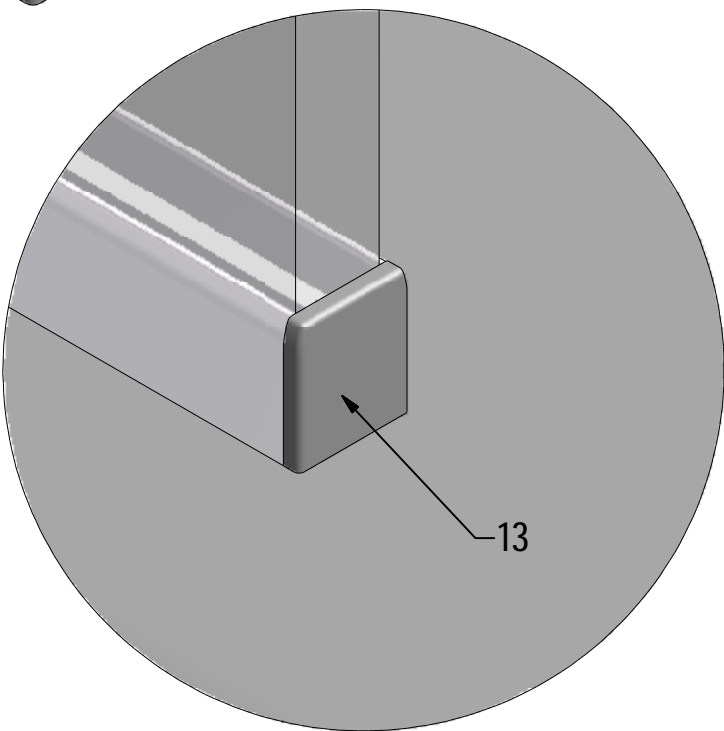
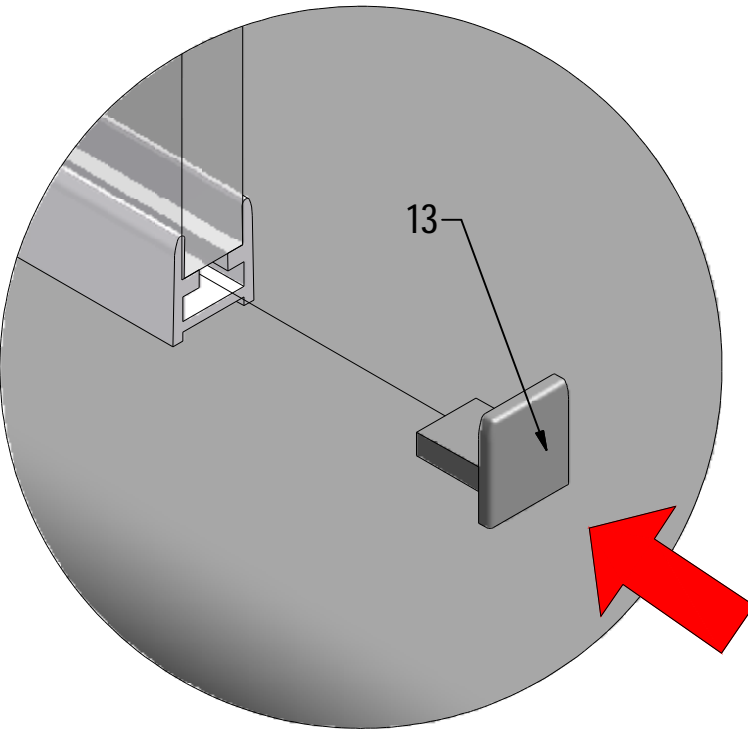
12

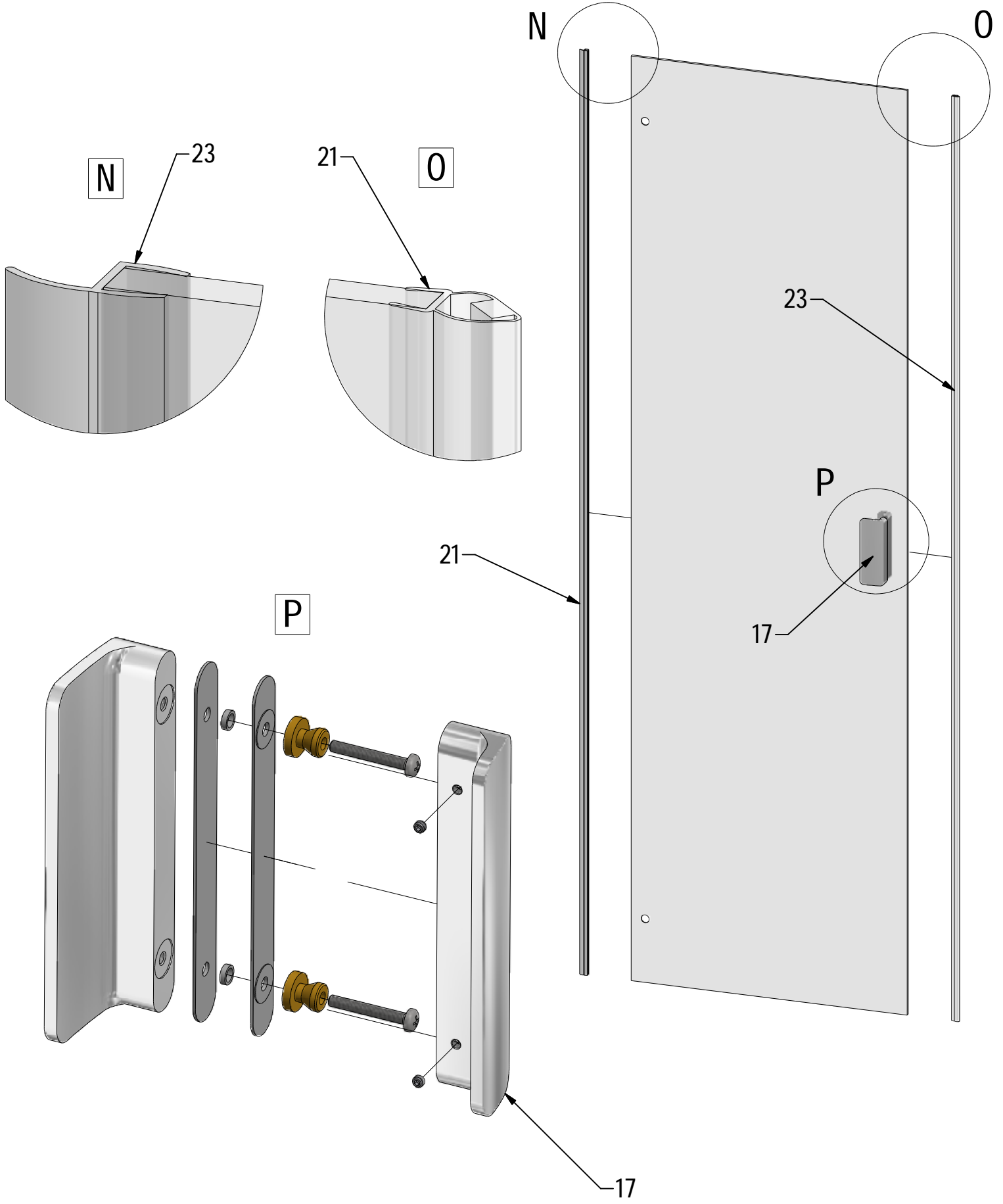
Variant 2.

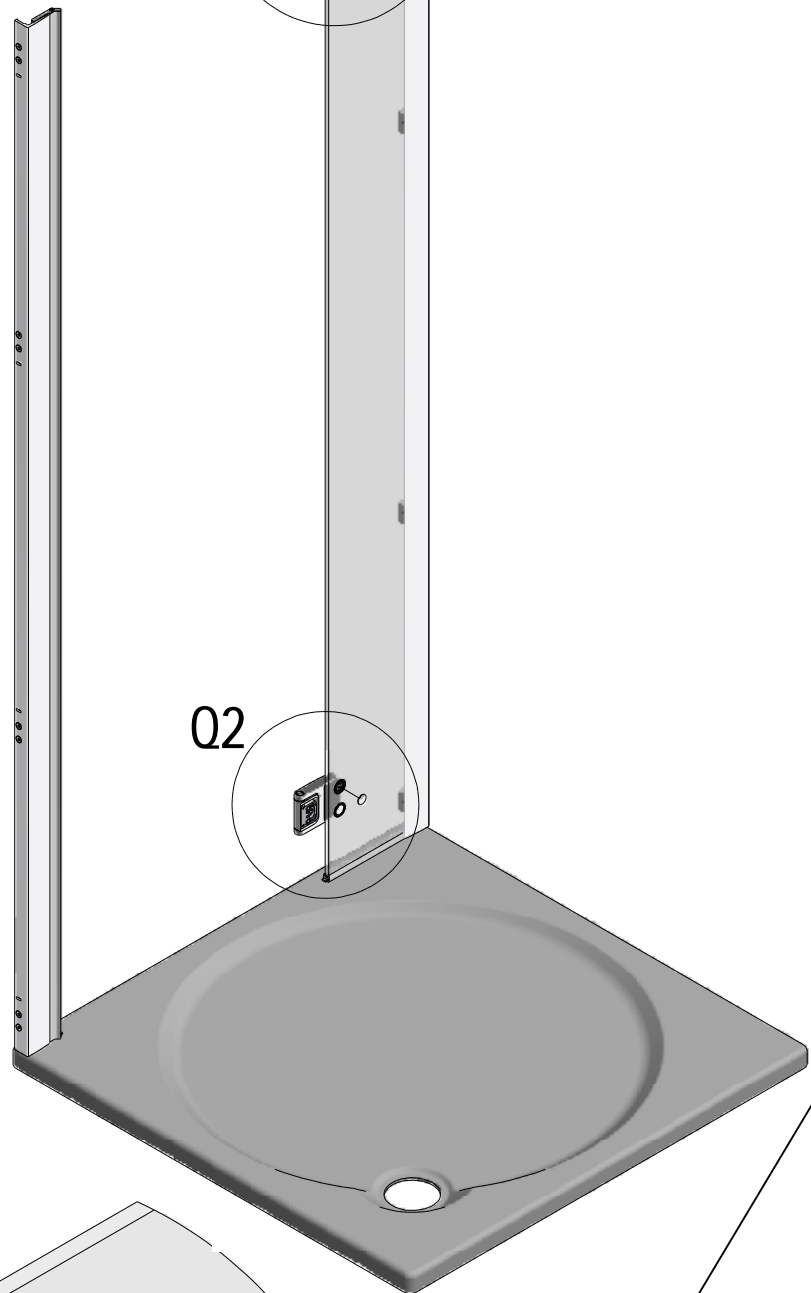
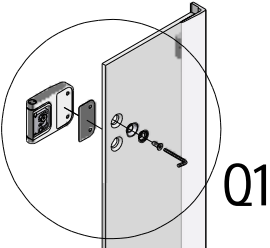


M1

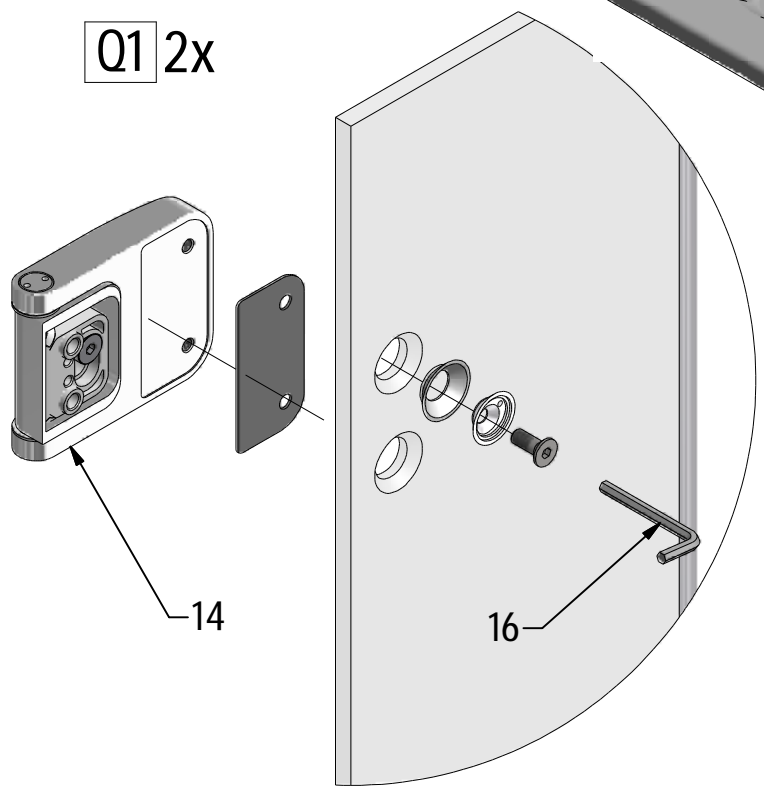
M2



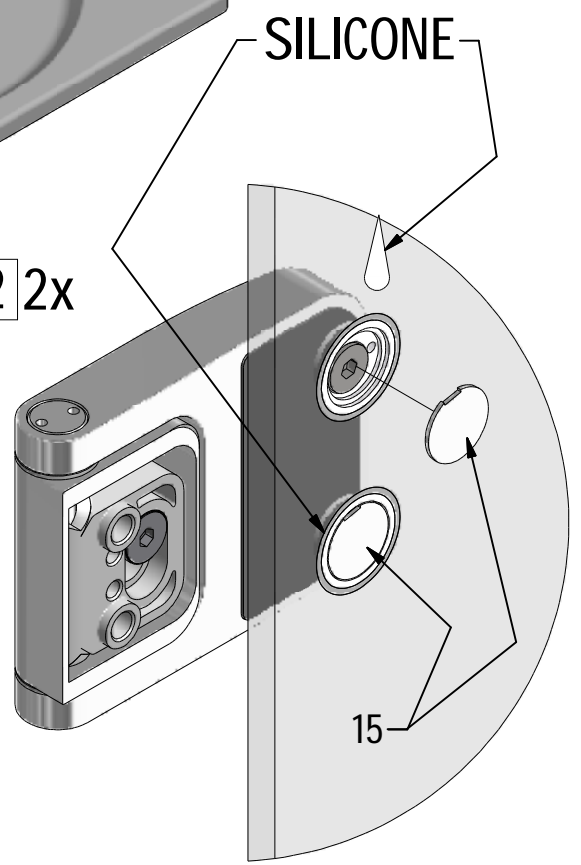


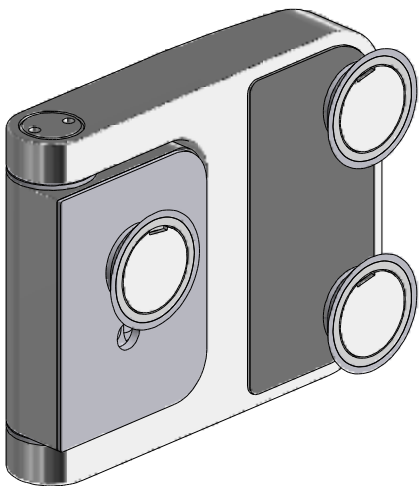
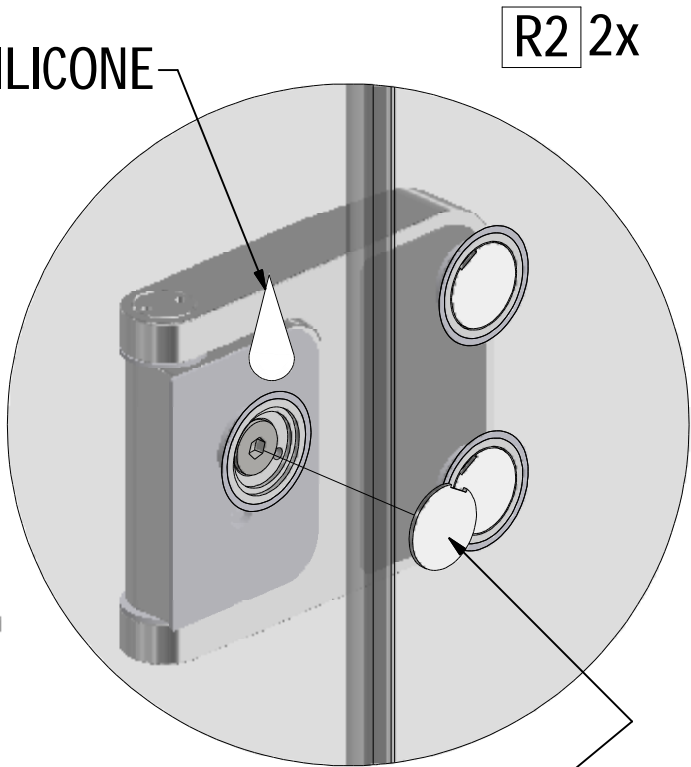
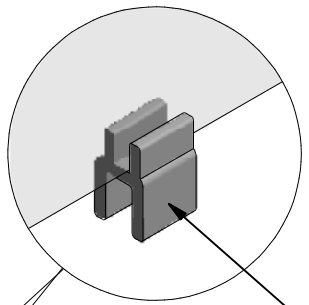
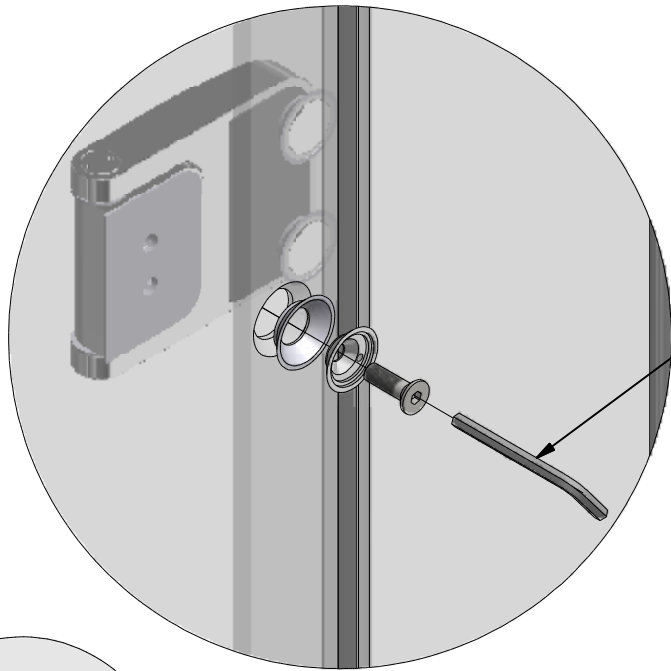
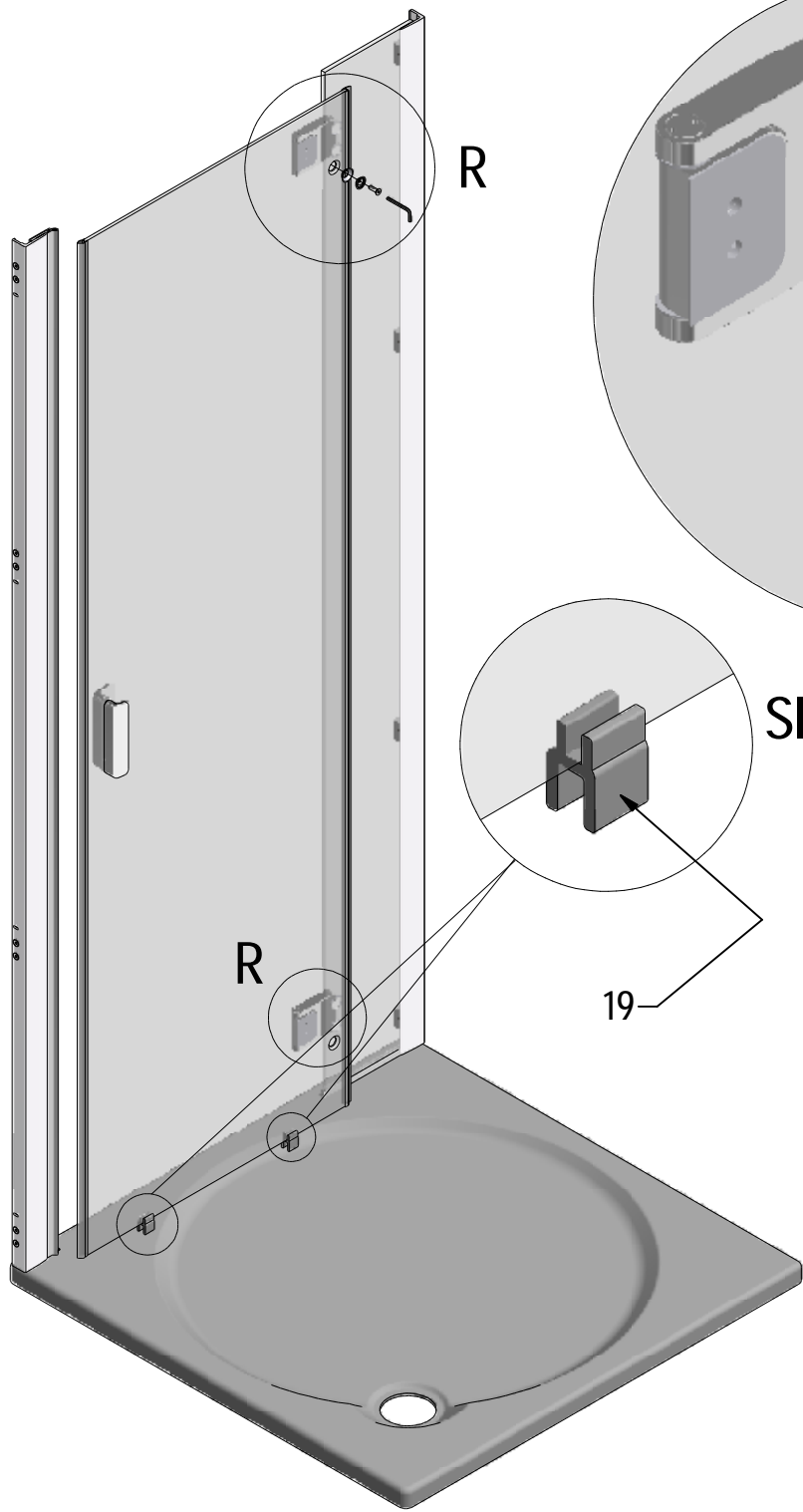


Q1 2x

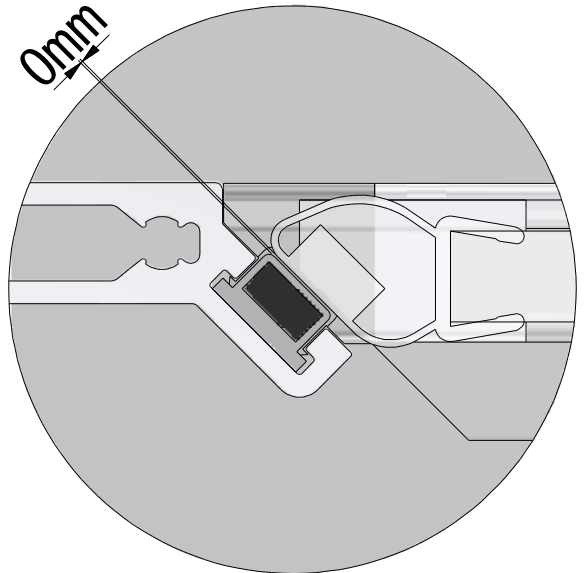


Q2 2x

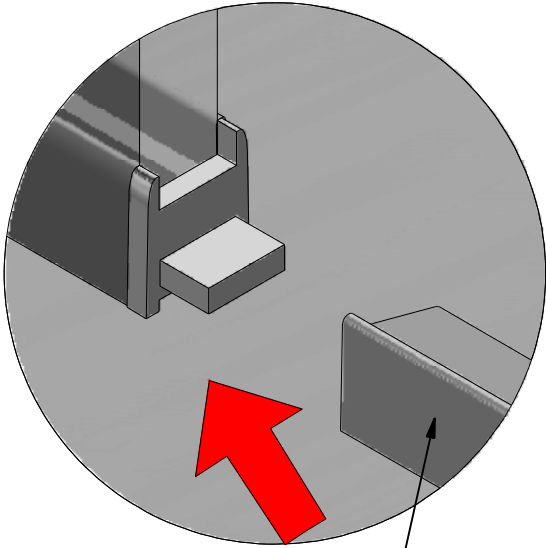




R4

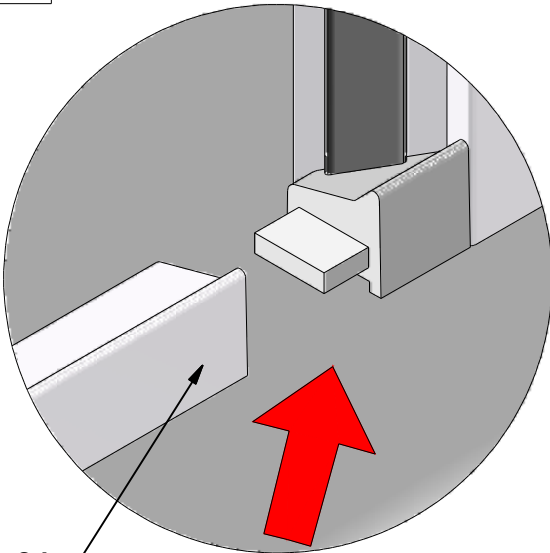


Variant 1. S1



26

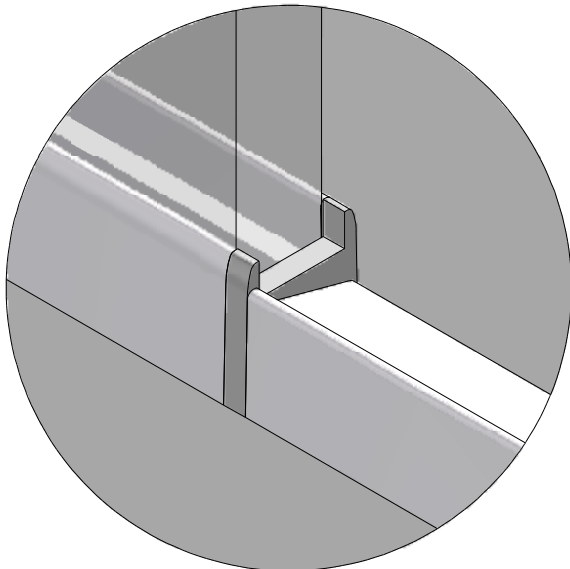
S2



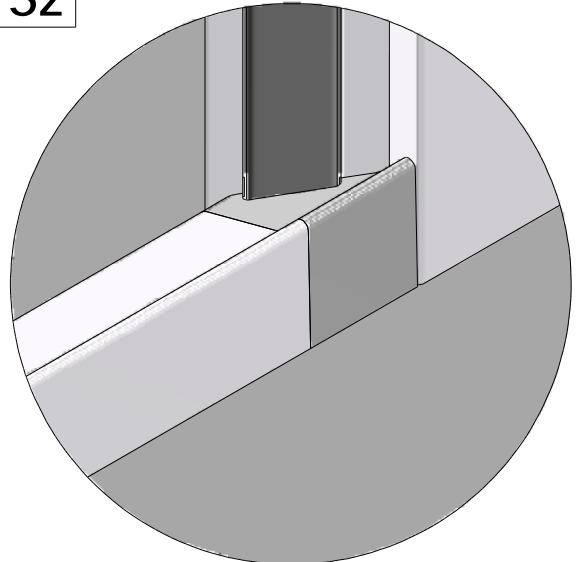
26



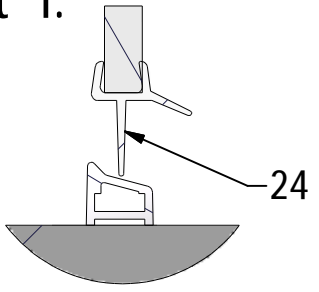
S1



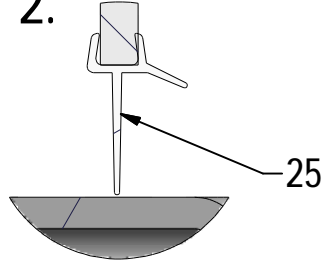
S2



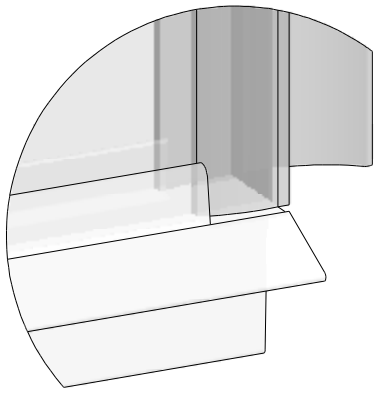
Variant 1.



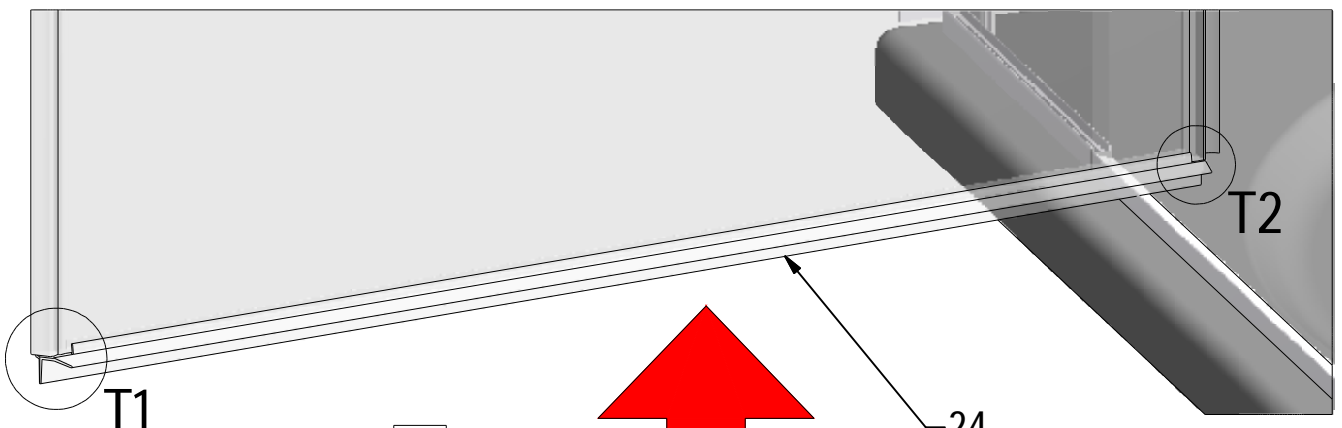
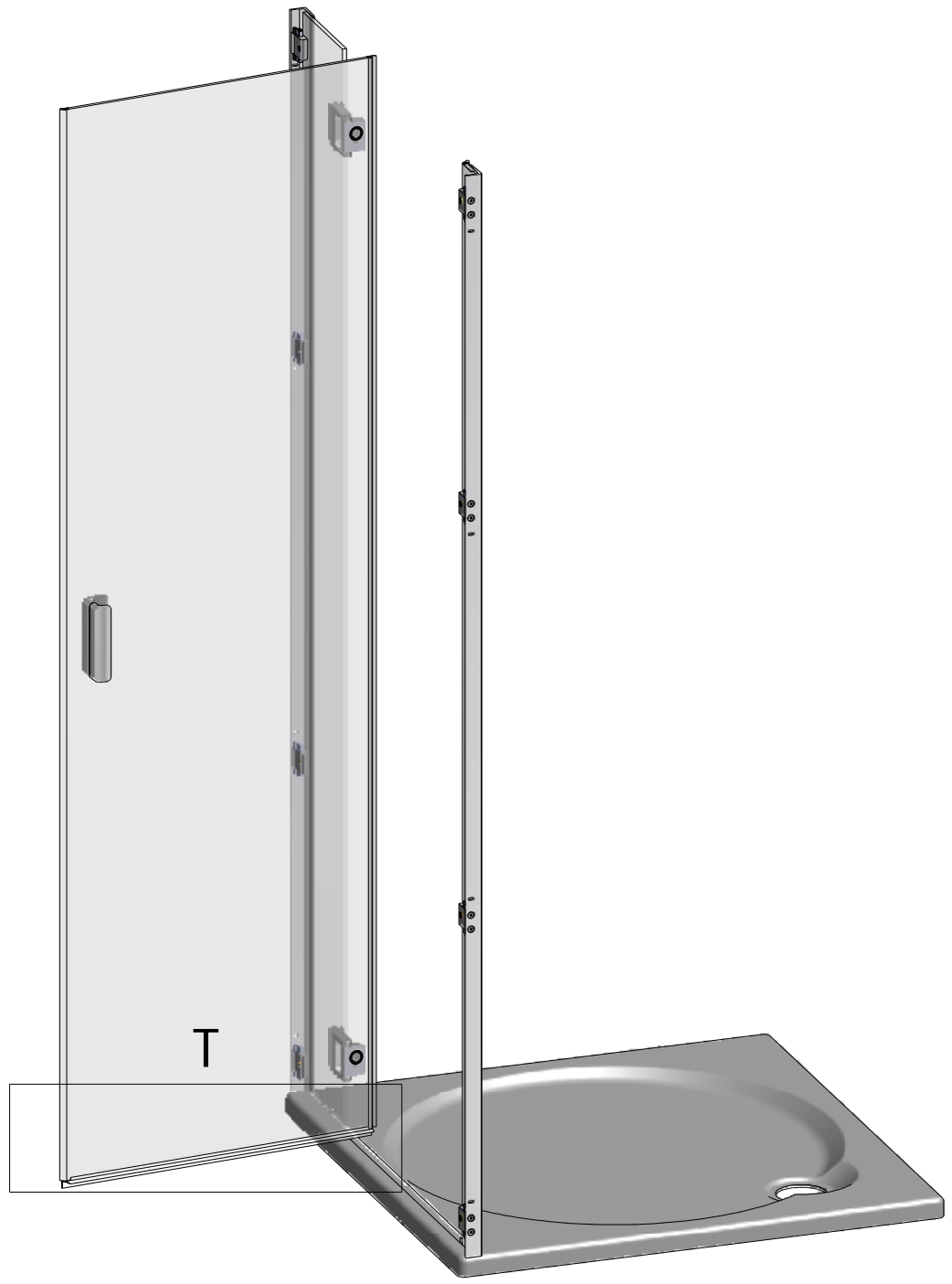
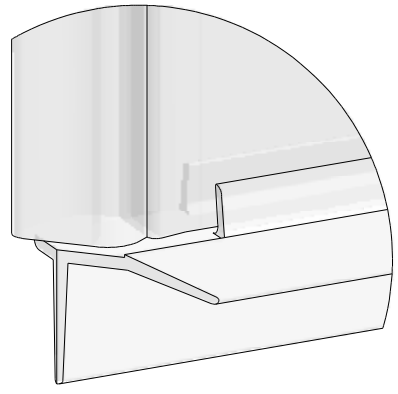
Variant 2.



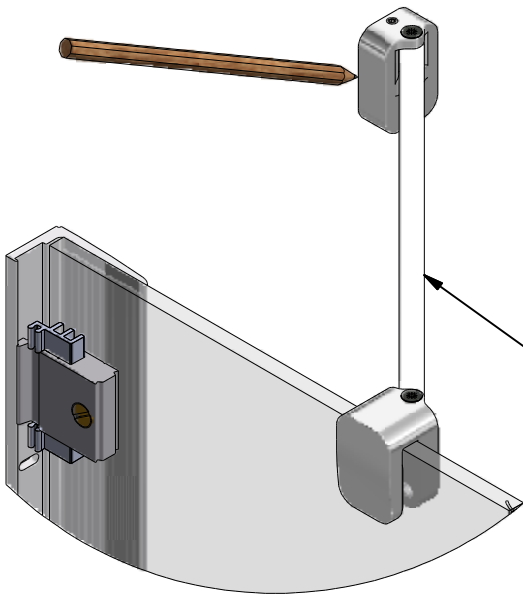
T2



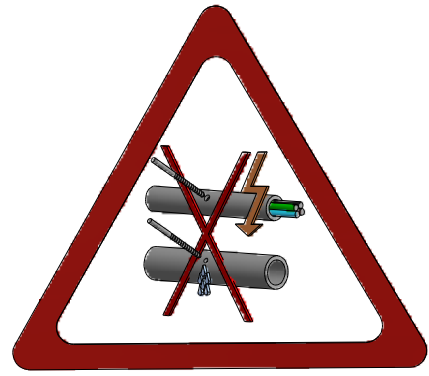
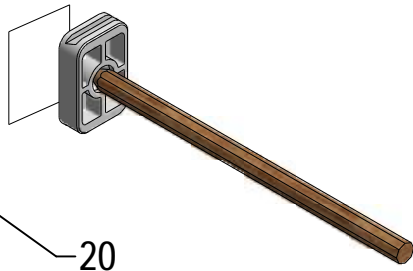
T1



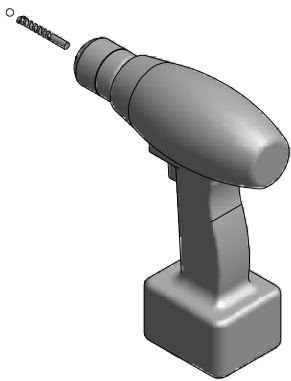
U1



U2



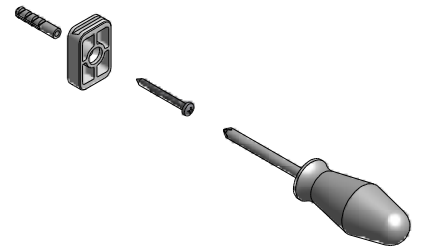
U3



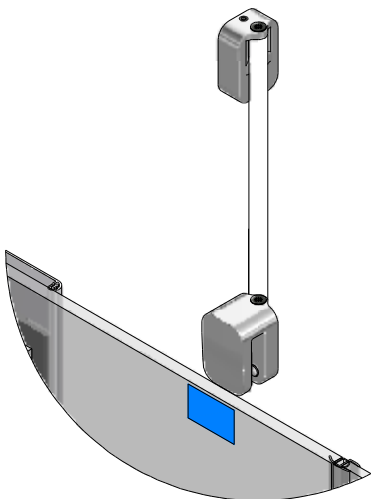
U4



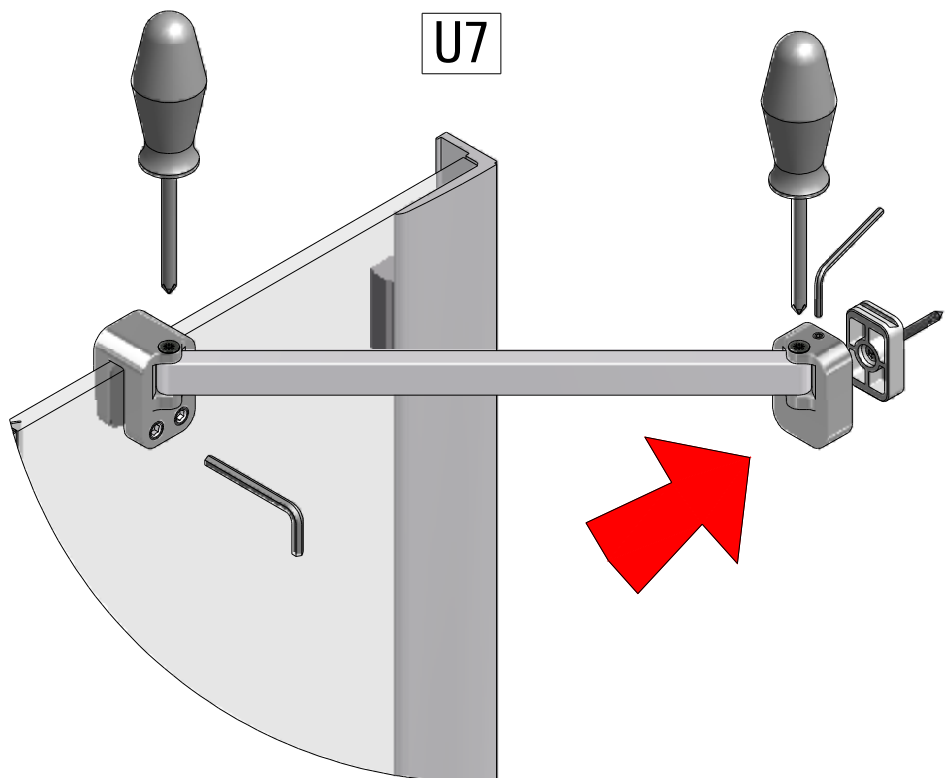
U5



U6



U7

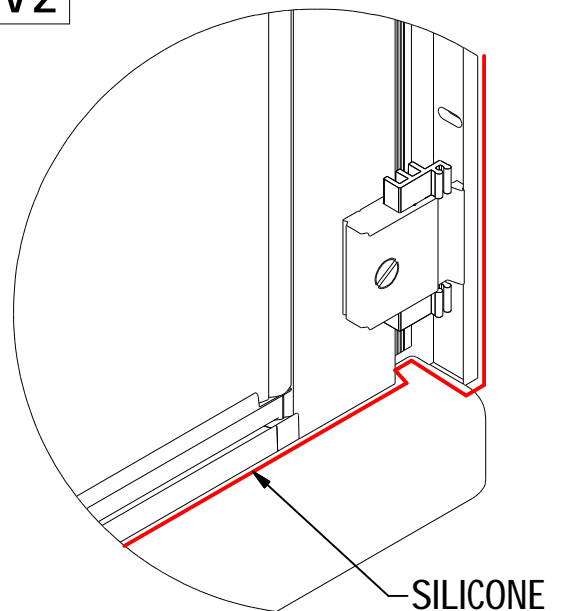
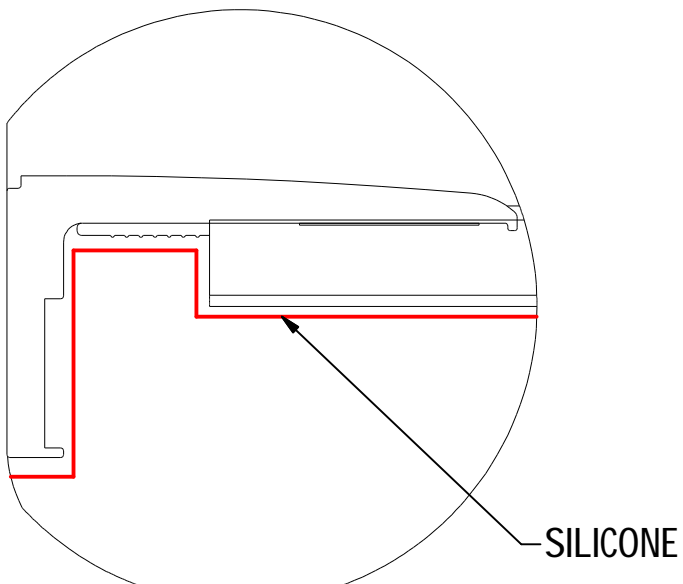


Variant 1.

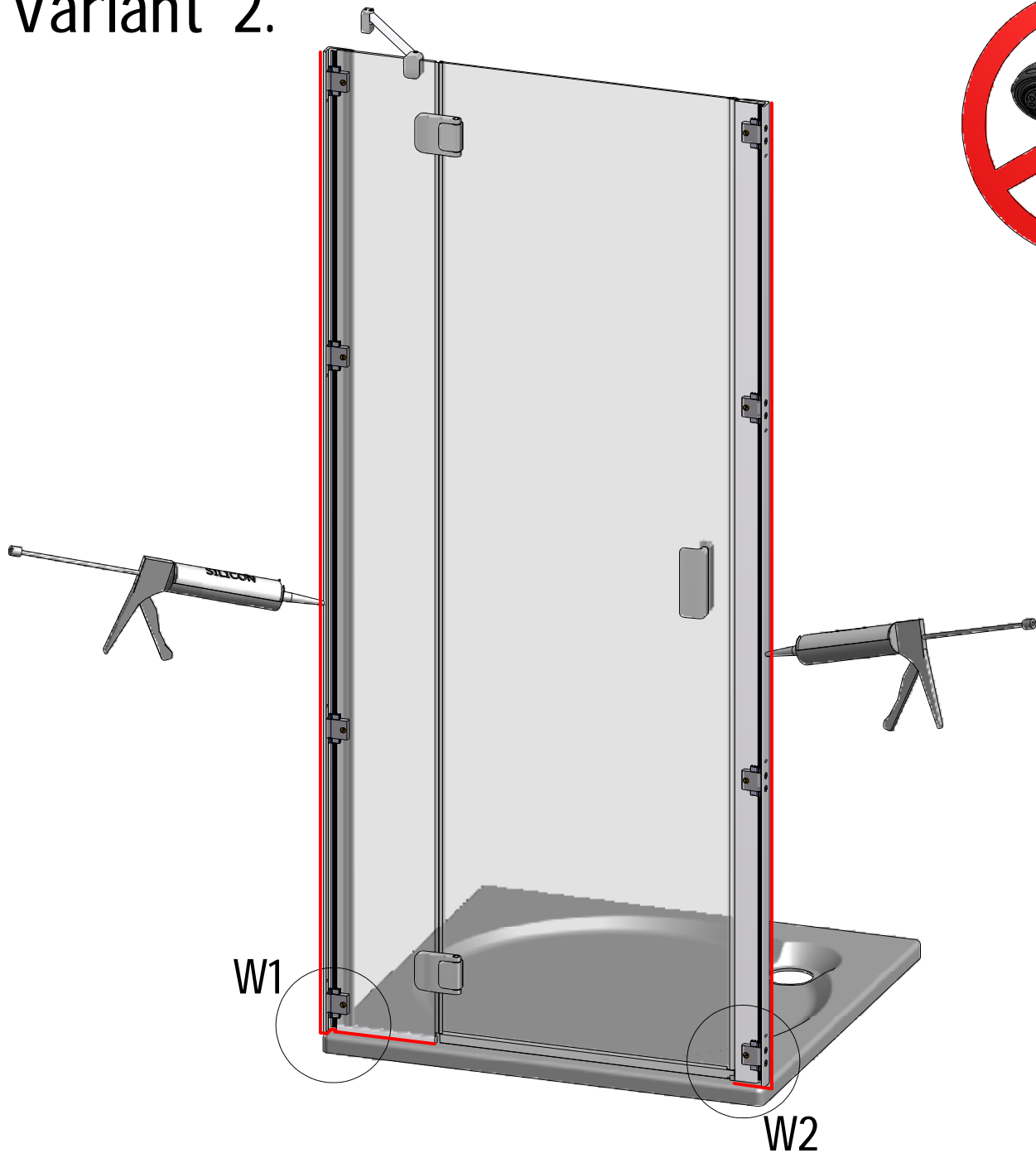


V1

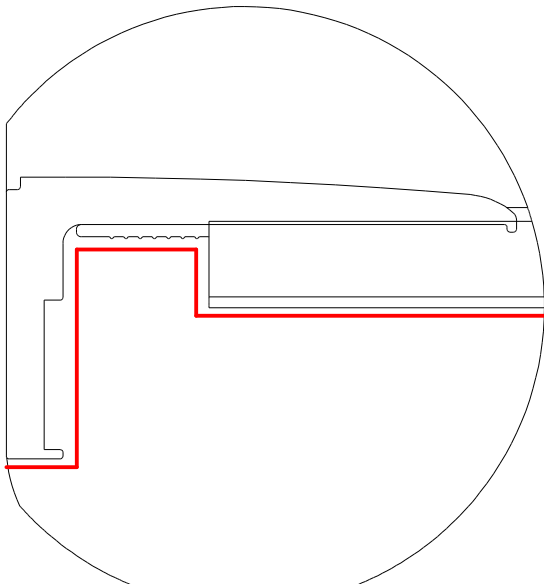
V2



Variant 2.



W1



W2

