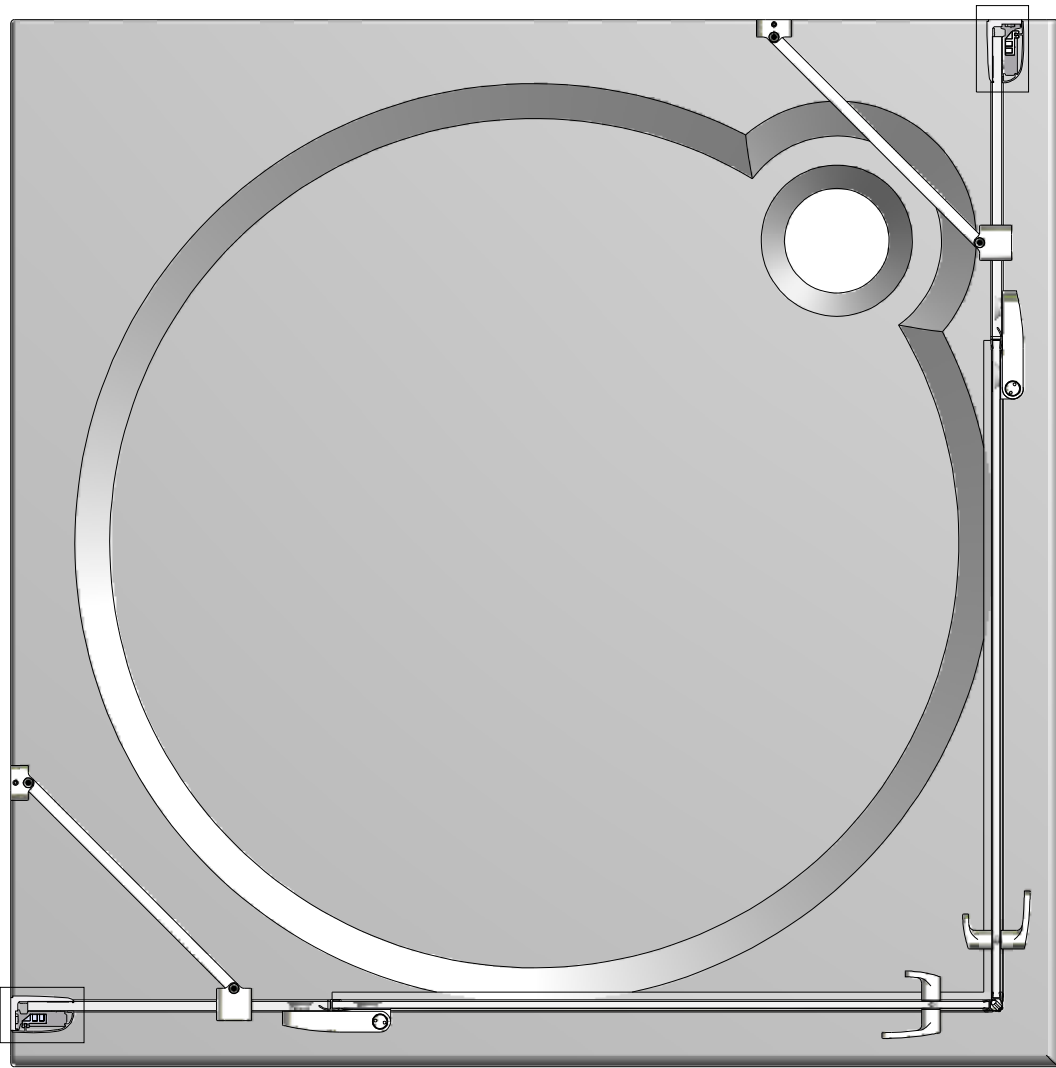


# HBO1+HBO1



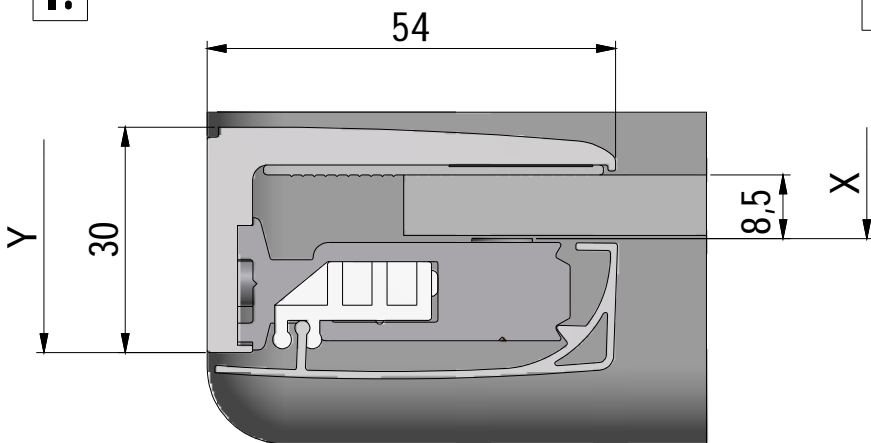


I.

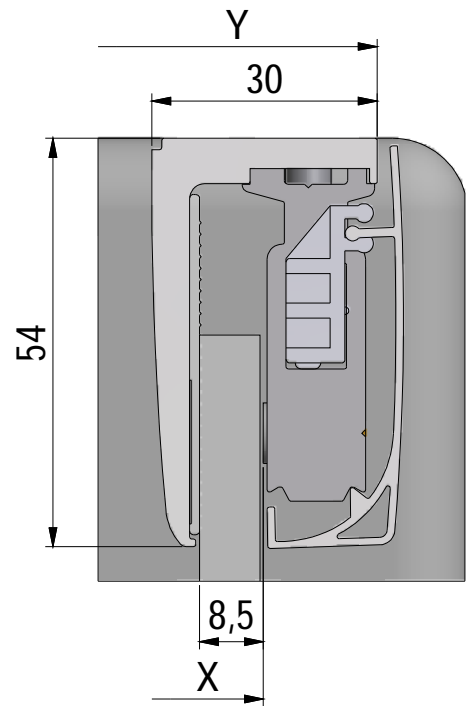


II.

I.



II.



	X (MIN-MAX)	Y (MIN-MAX)
800	752-777	770-795
900	852-877	870-895
1000	952-977	970-995
1100	1052-1077	1070-1095
1200	1152-1177	1170-1195

1. 1x



2. 1x  
(P2294)



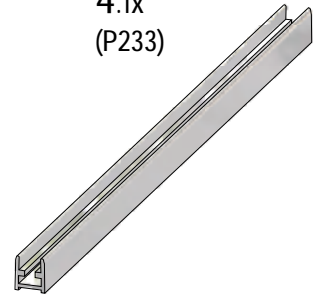
3. 1x  
(V175)



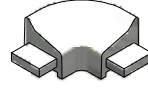
5. 1x  
(V177)



4.1x  
(P233)



11. 1x  
(MA2969)



12. 1x  
(MA2974)



13. 1x  
(M9097)



7. 4x  
(M0511)



10. 4x  
(M5975)



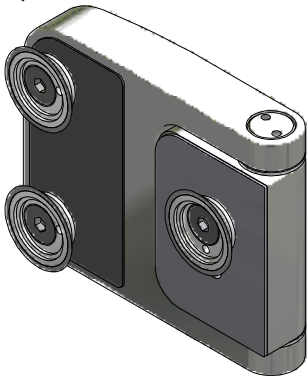
8. 4x  
(M0811)



9. 4x  
(M5974)



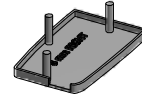
14. 2x  
(P3648)



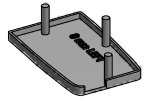
17. 1x  
(P3647)



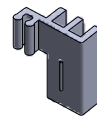
28. 1x  
(M6645)



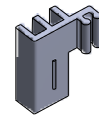
29. 1x  
(M6646)



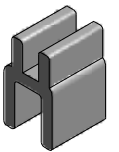
32. 4x  
(M5924)



33. 4x  
(M5925)



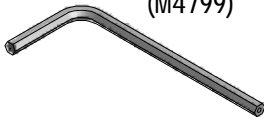
27. 2x  
(M1916)



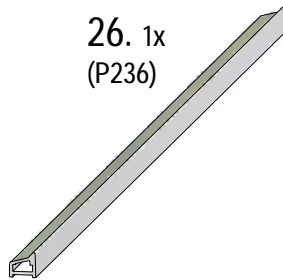
15. 6x  
(MA3702)



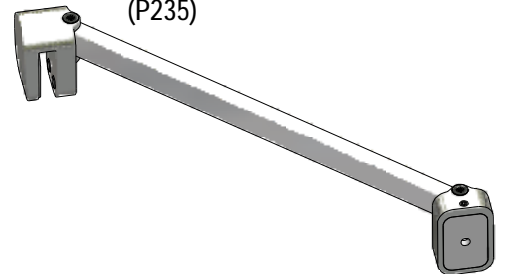
16. 1x  
(M4799)



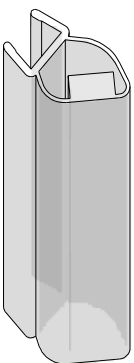
26. 1x  
(P236)



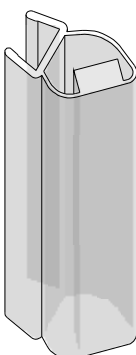
20. 1x  
(P235)



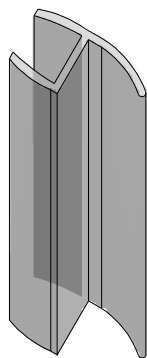
21. 1x  
(MA3245)



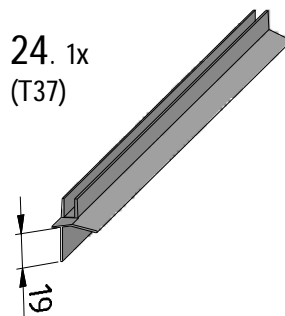
22. 1x  
(MA3244)



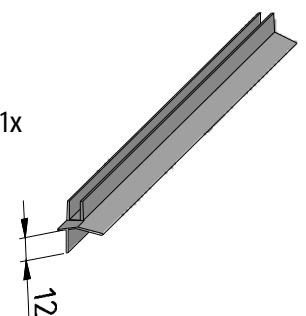
23. 1x  
(MA3645)

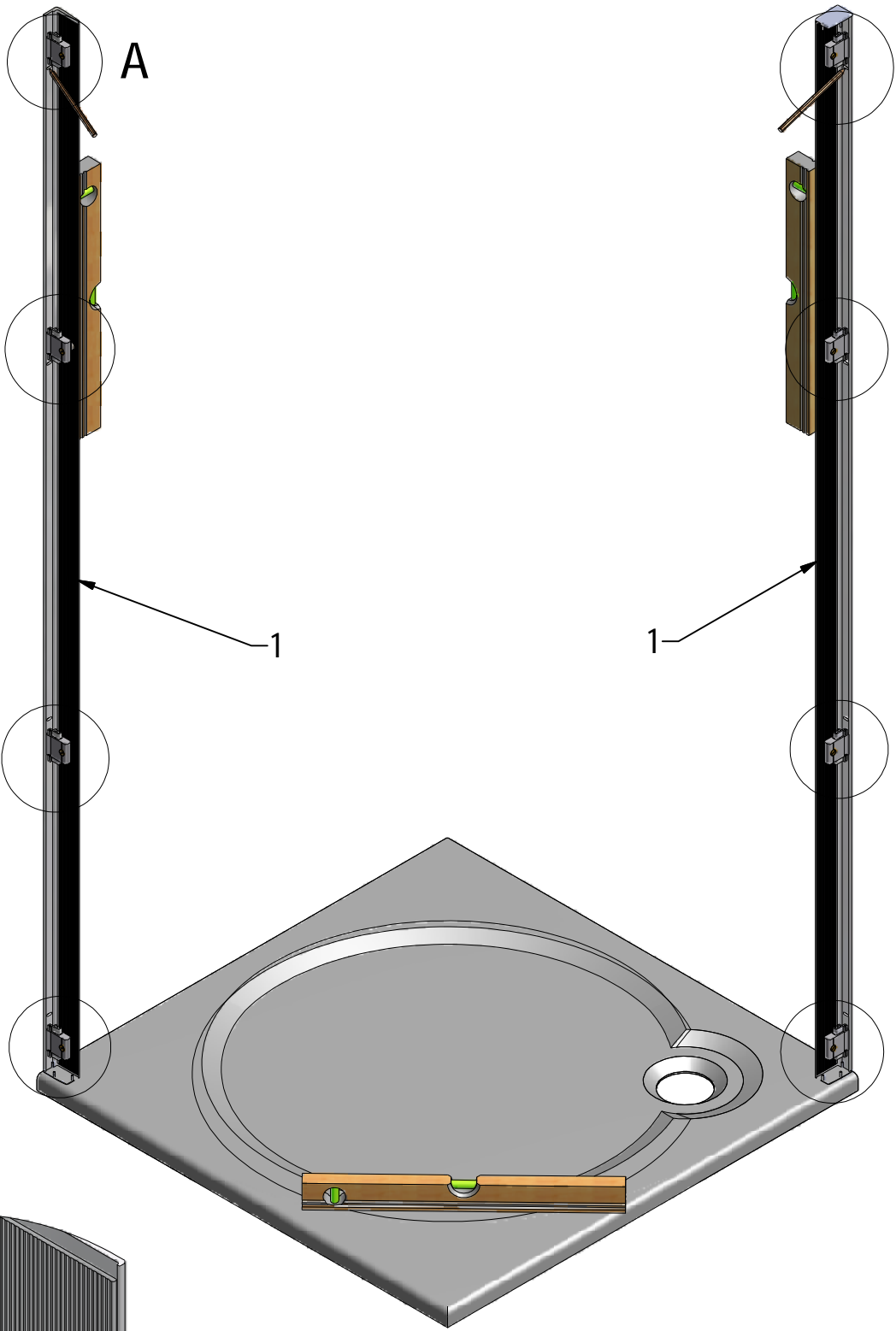


24. 1x  
(T37)

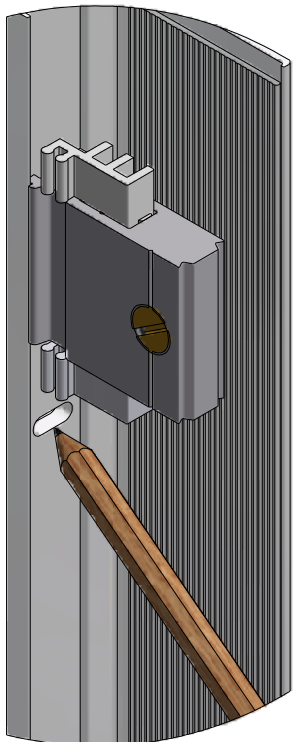


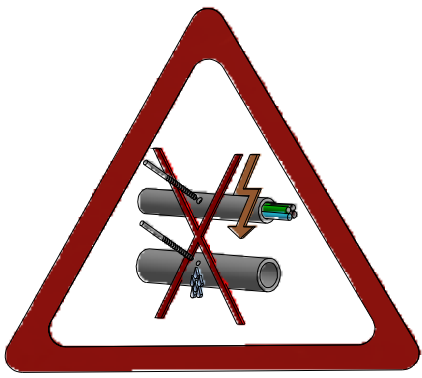
25. 1x  
(T36)



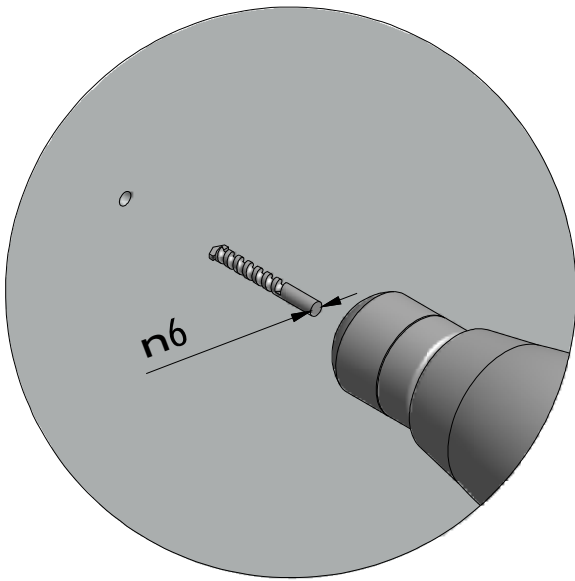
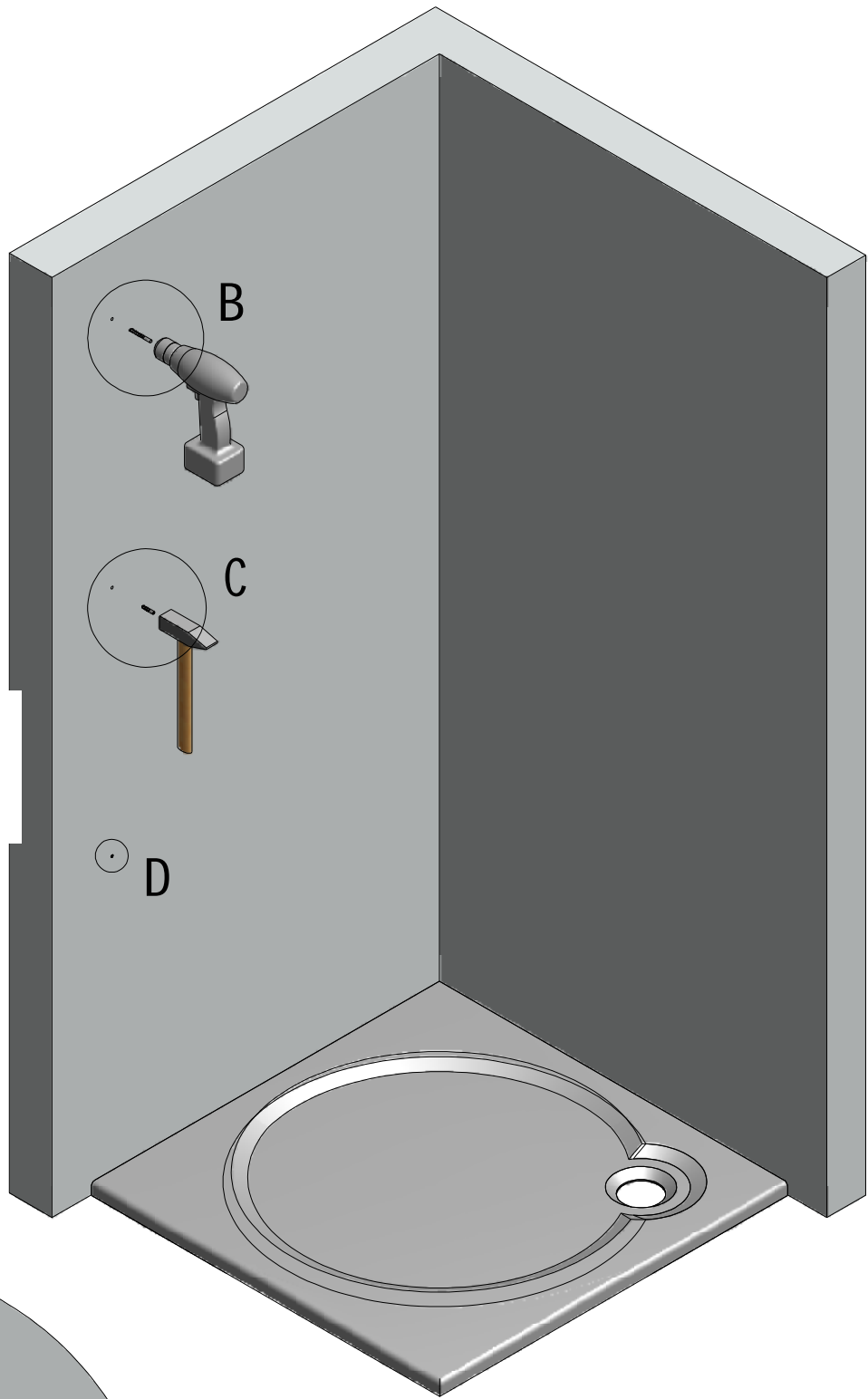


A 8x

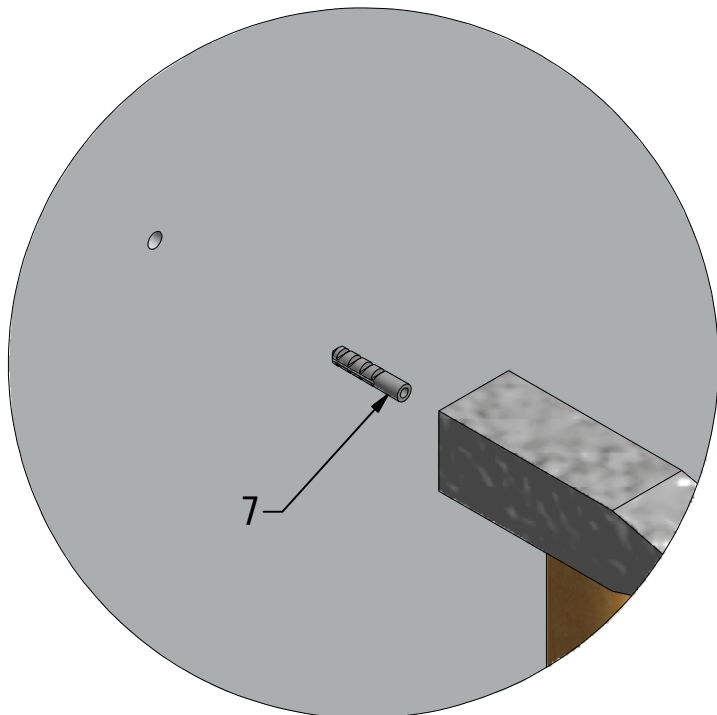




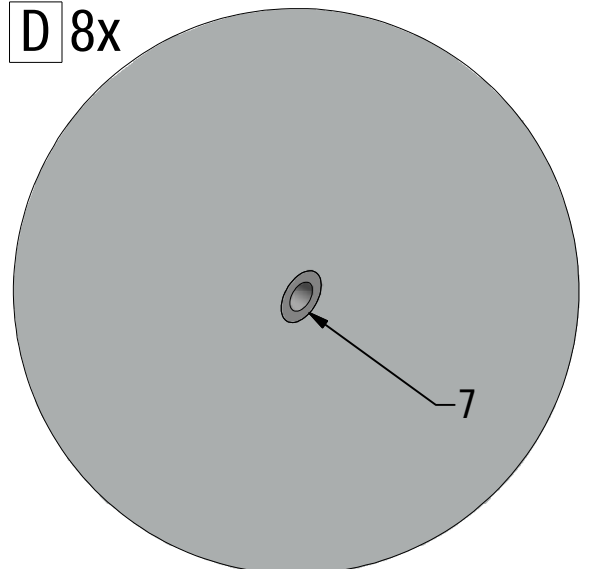
**B** 8x



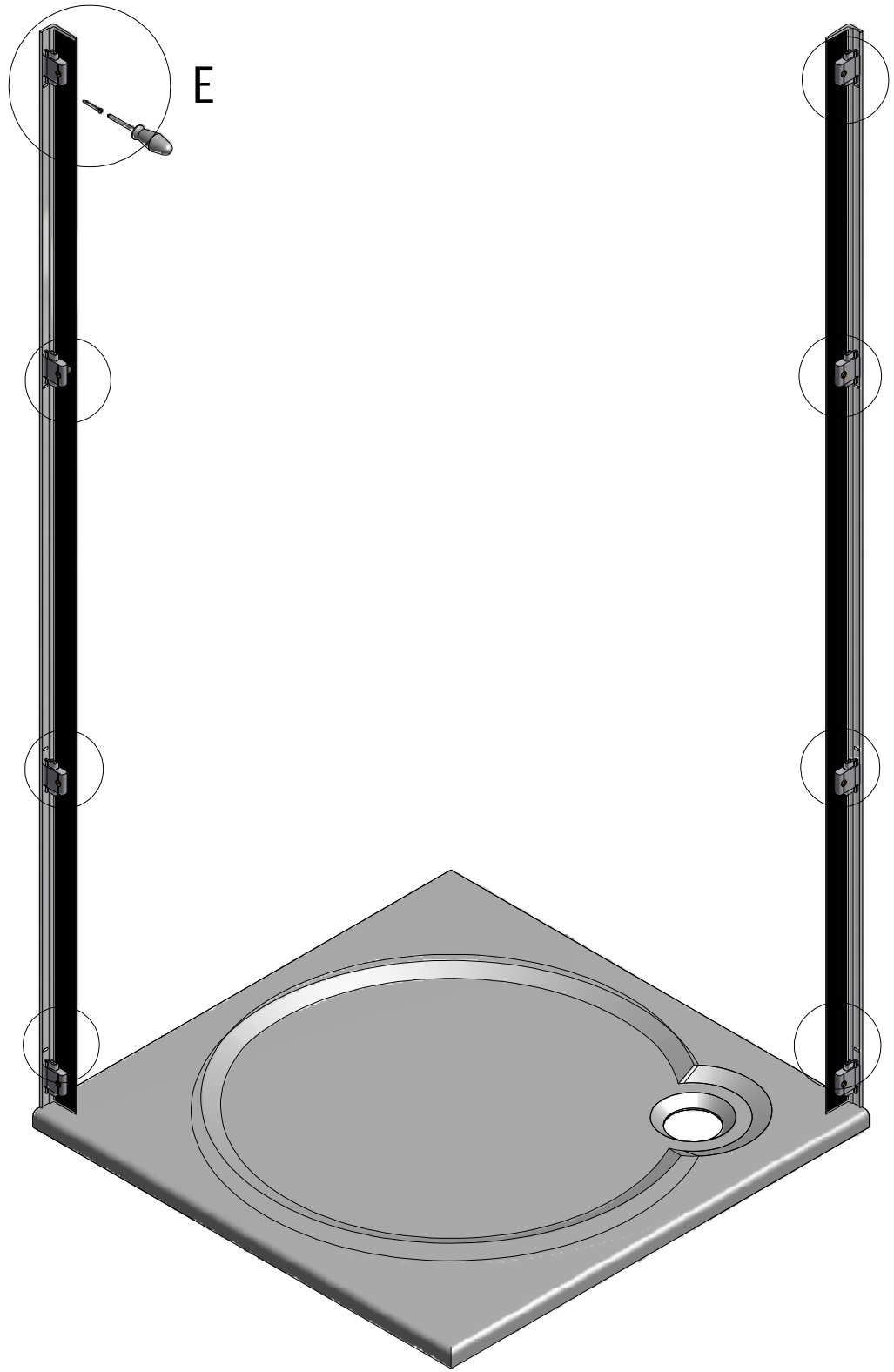
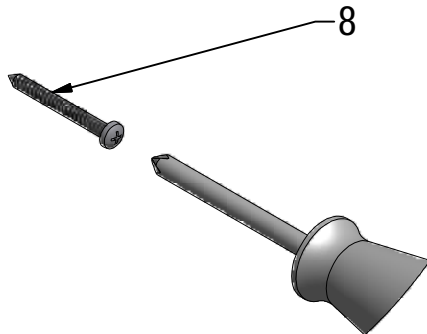
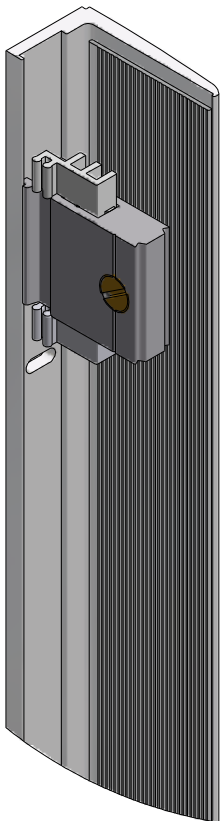
**C** 8x

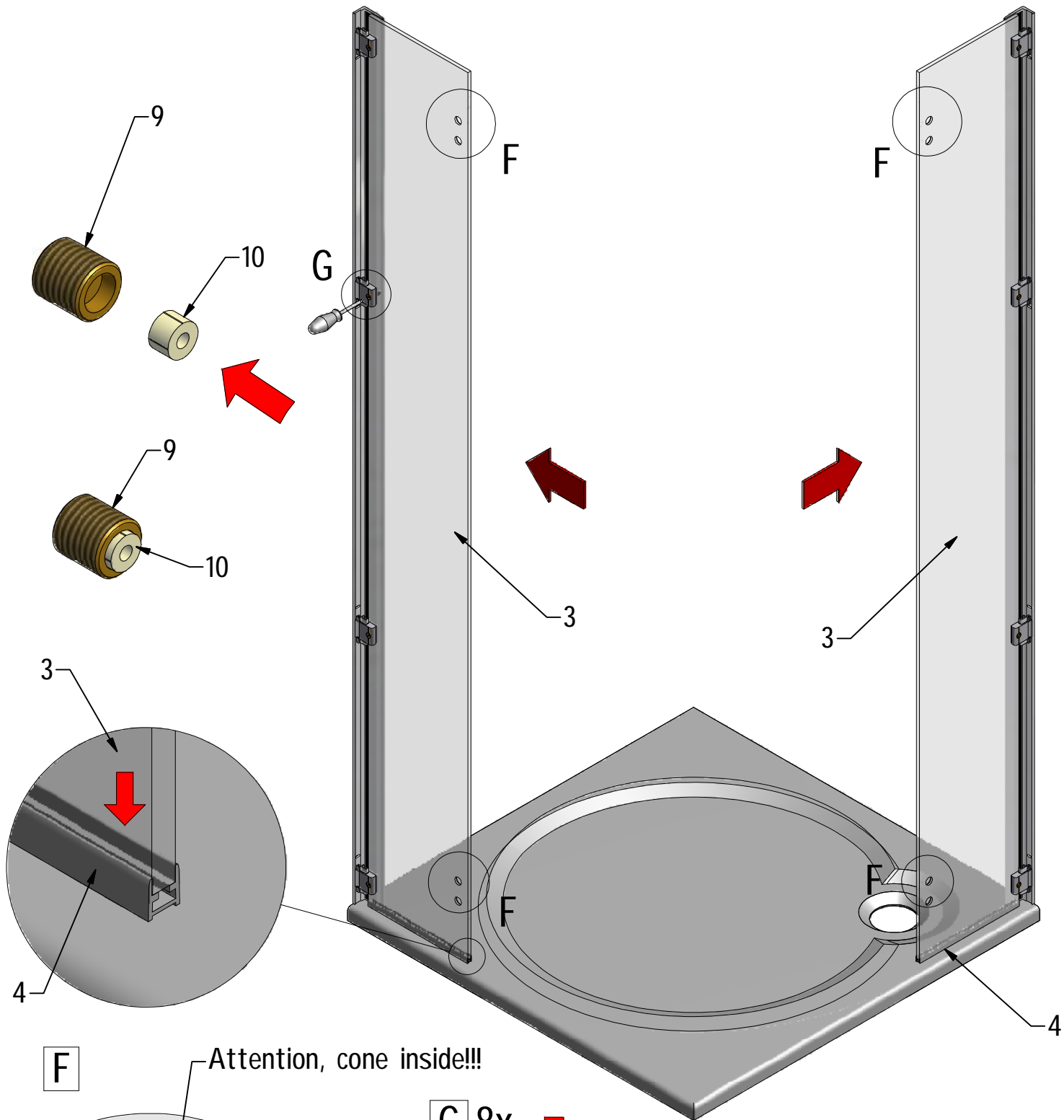


**D** 8x

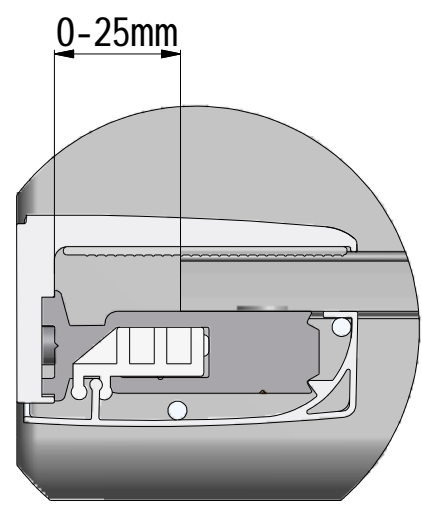
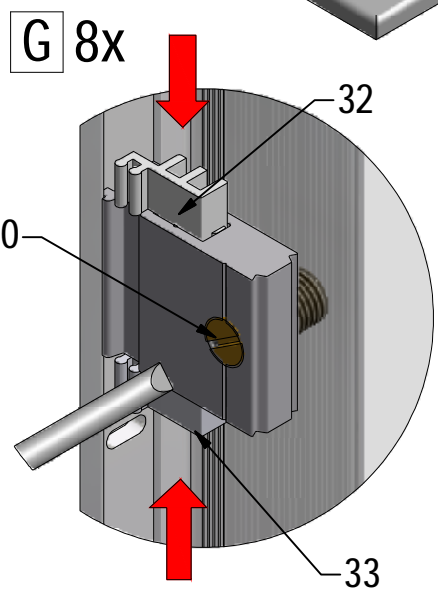
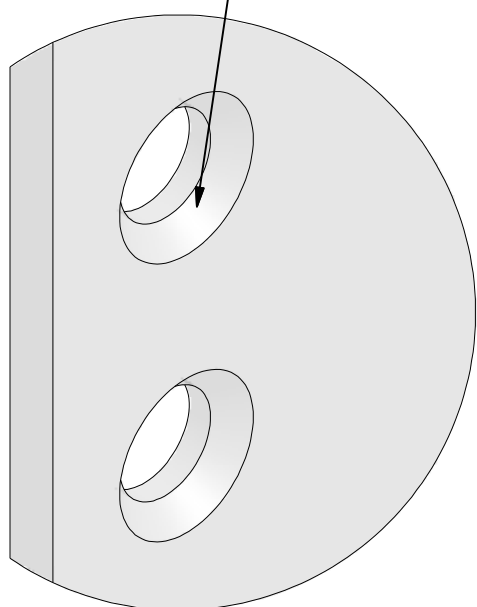


E 8x



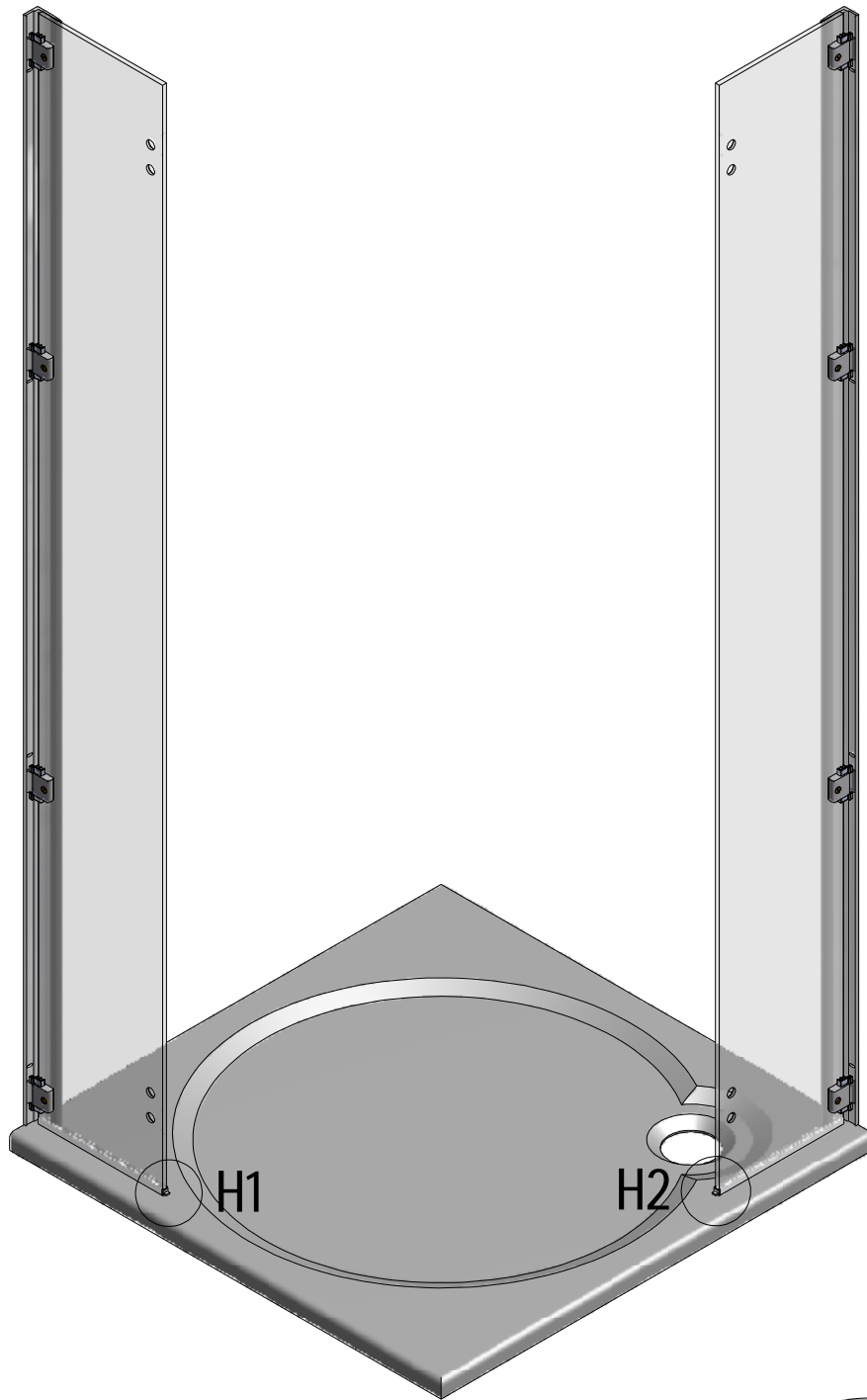


**F** Attention, cone inside!!!



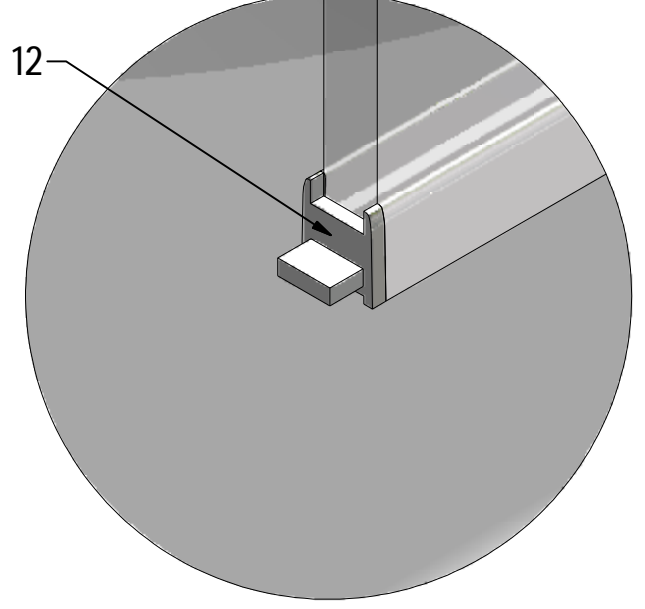
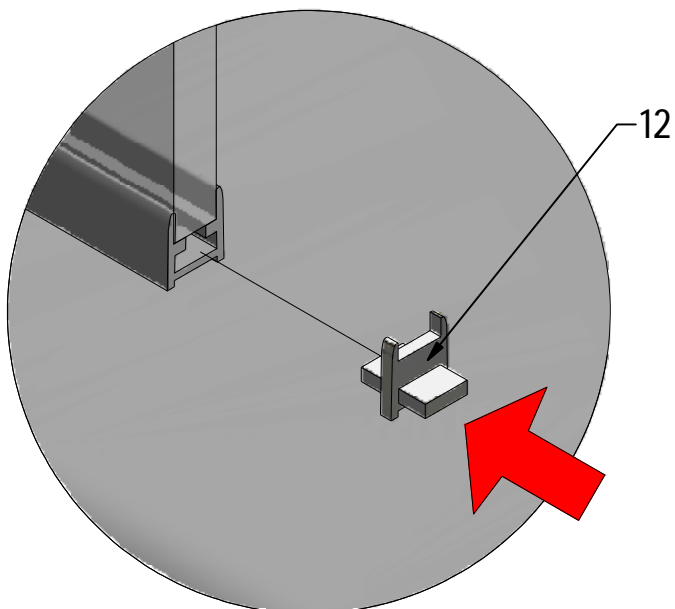


# Variant 1.

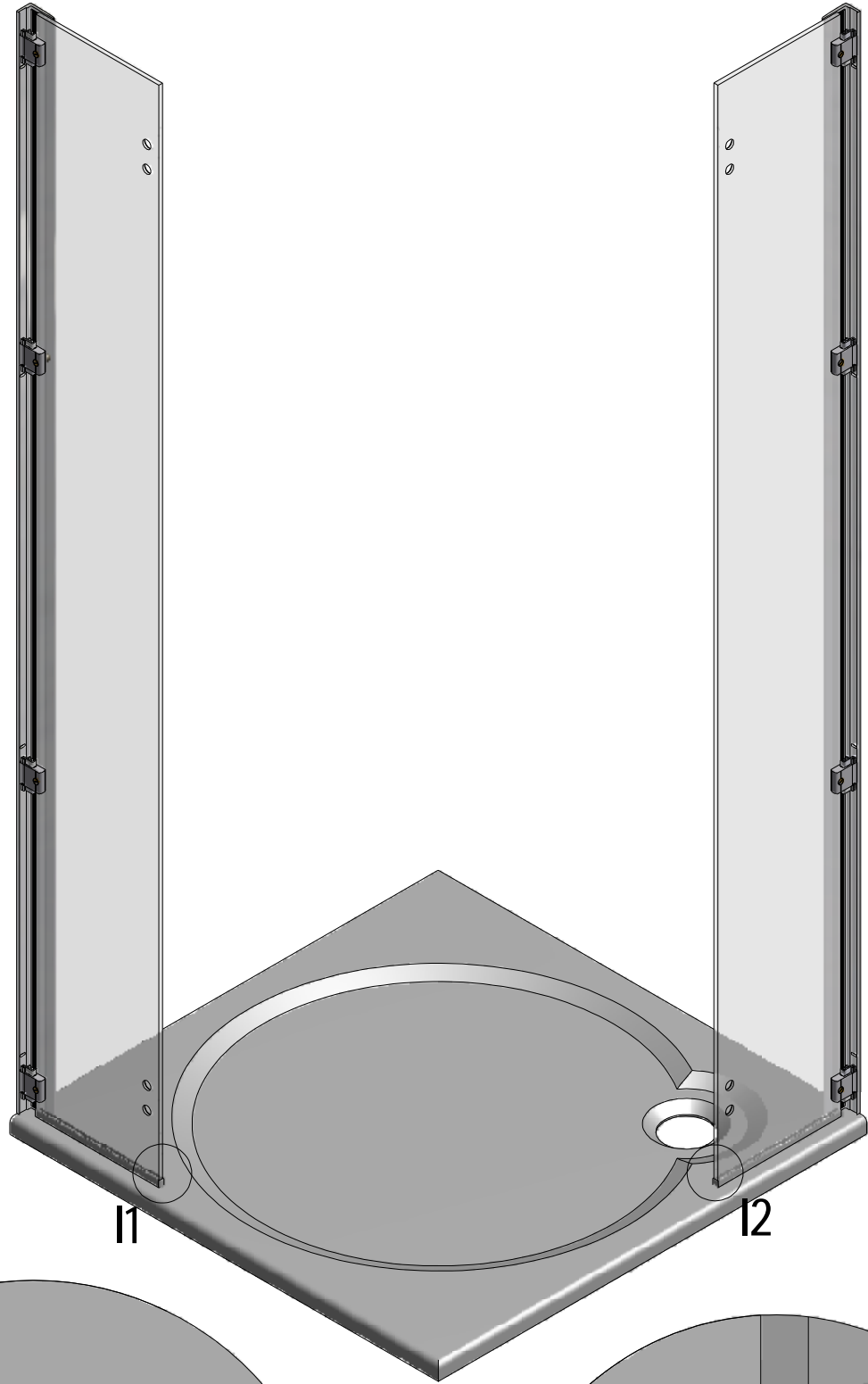


H1

H2



# Variant 2.

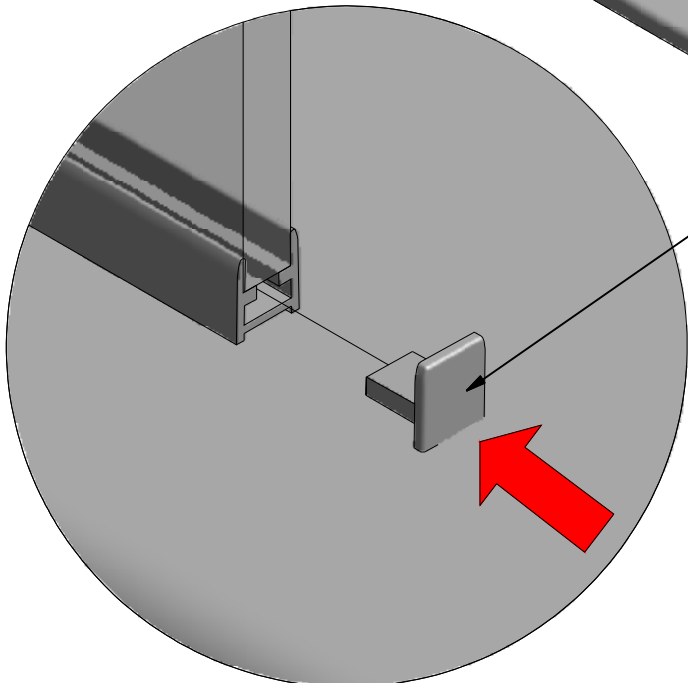


11

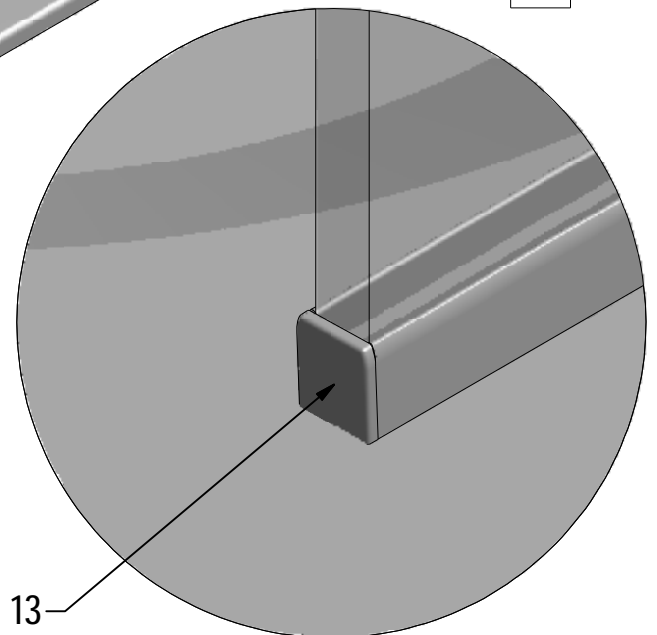
11

12

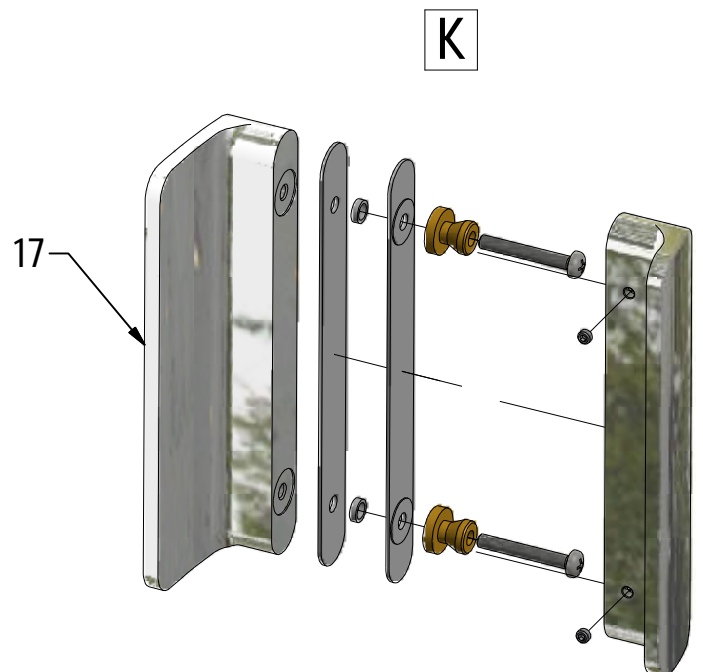
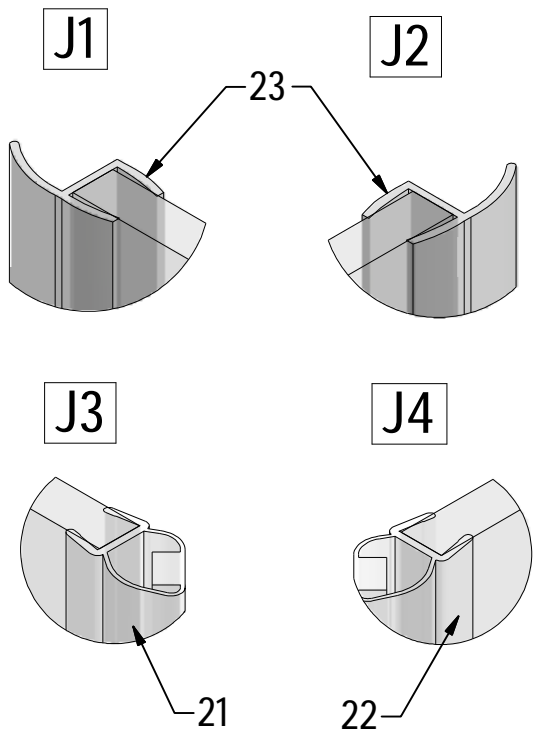
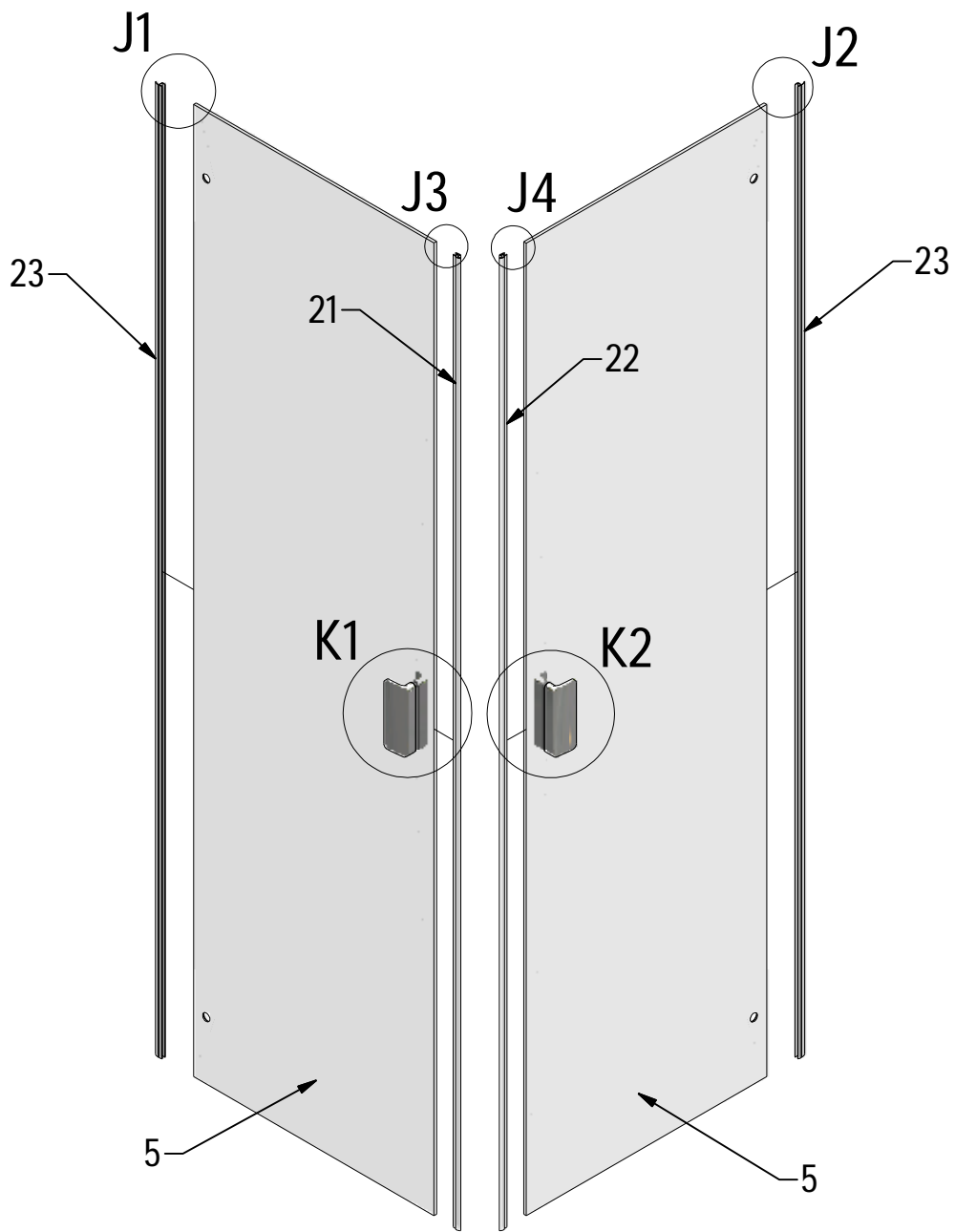
12

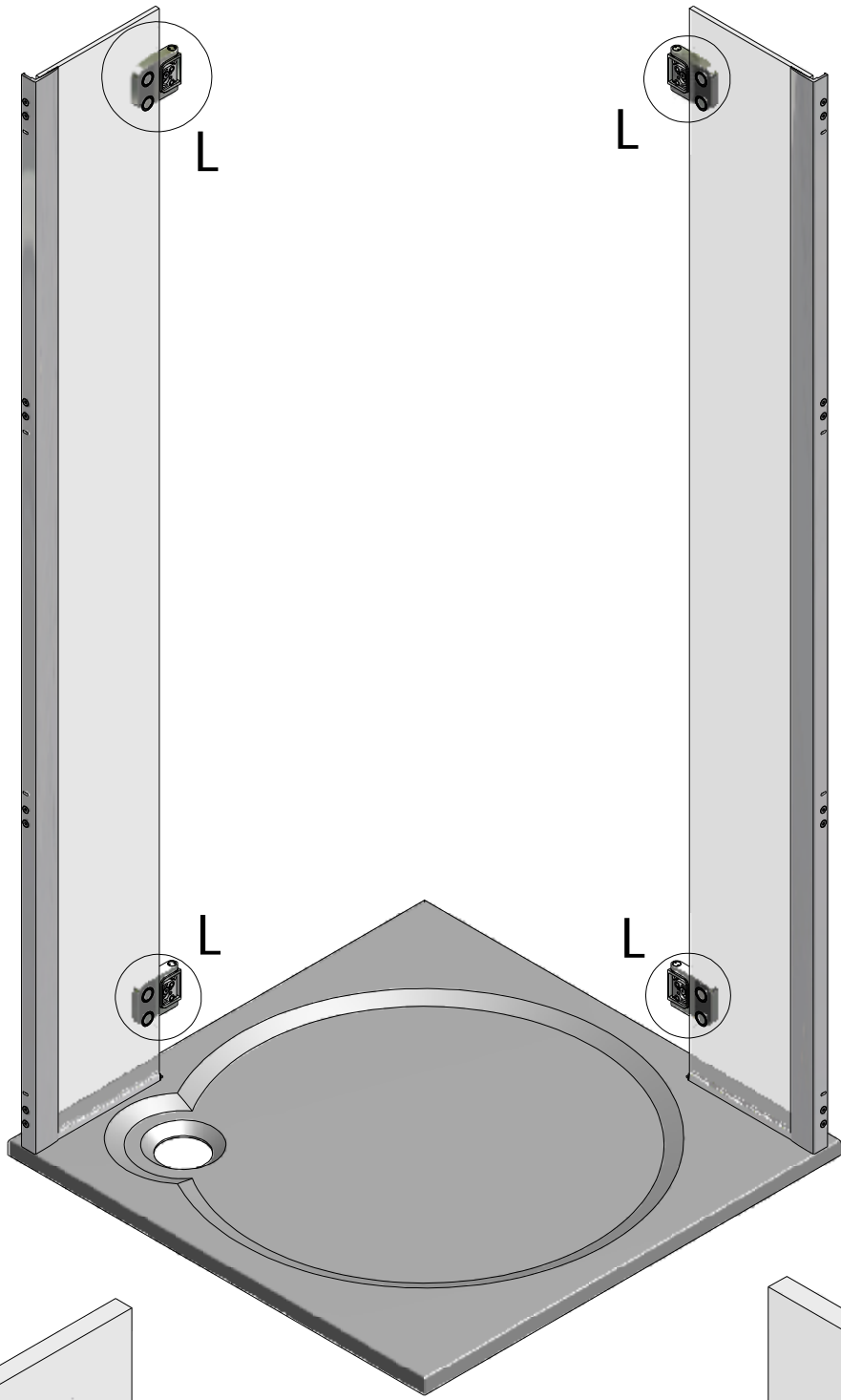


13



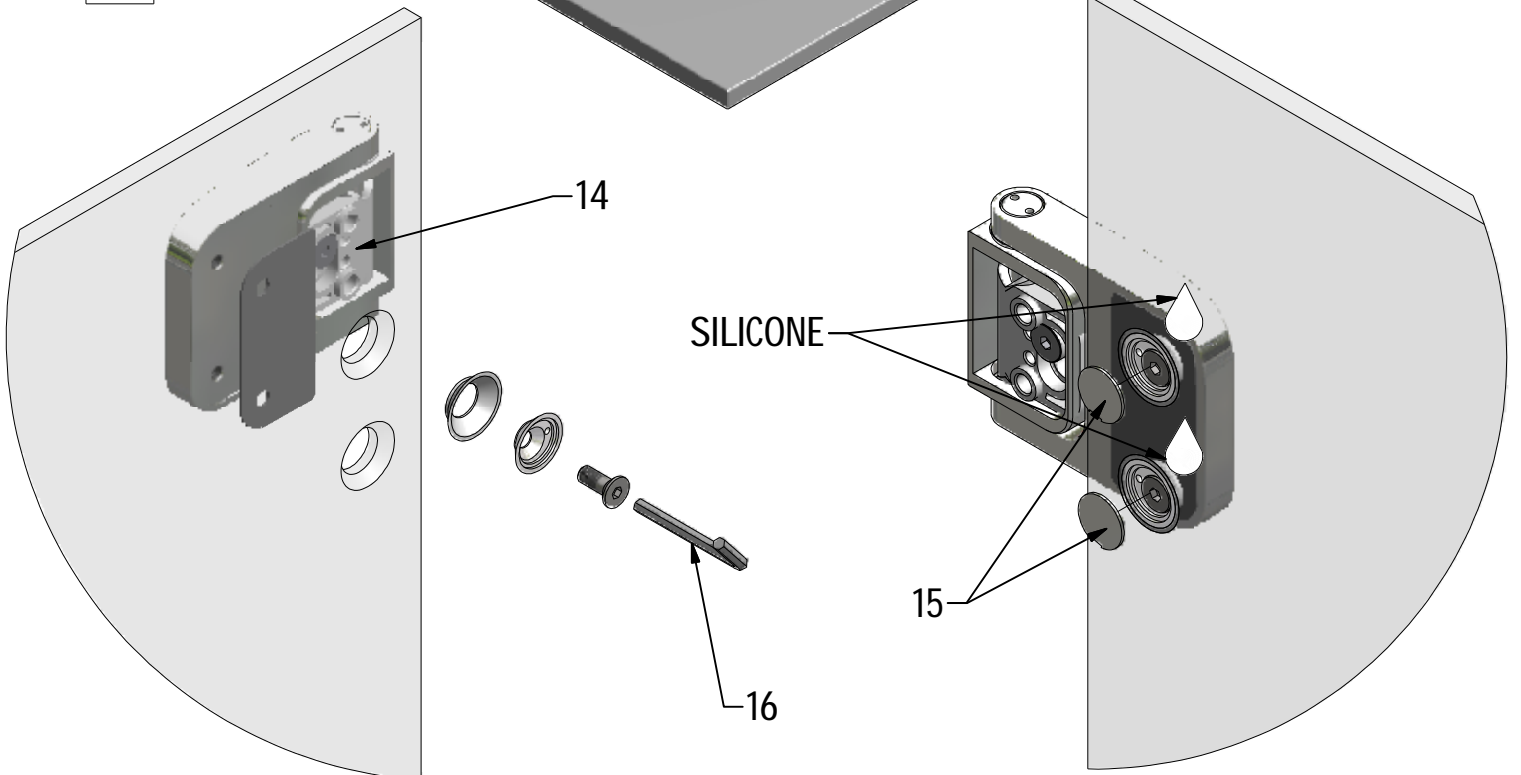
13

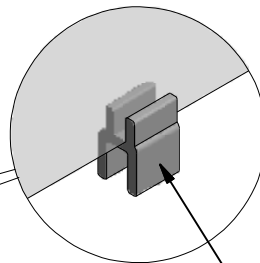
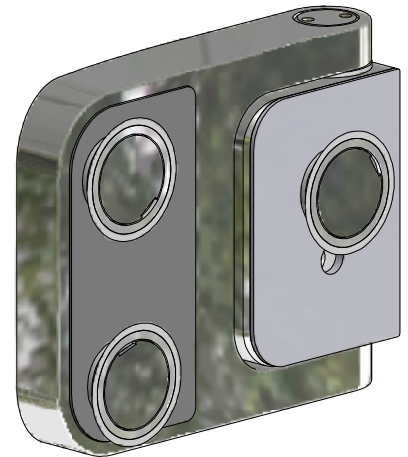
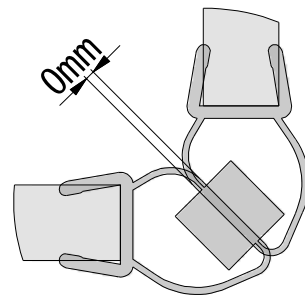




L1 4x

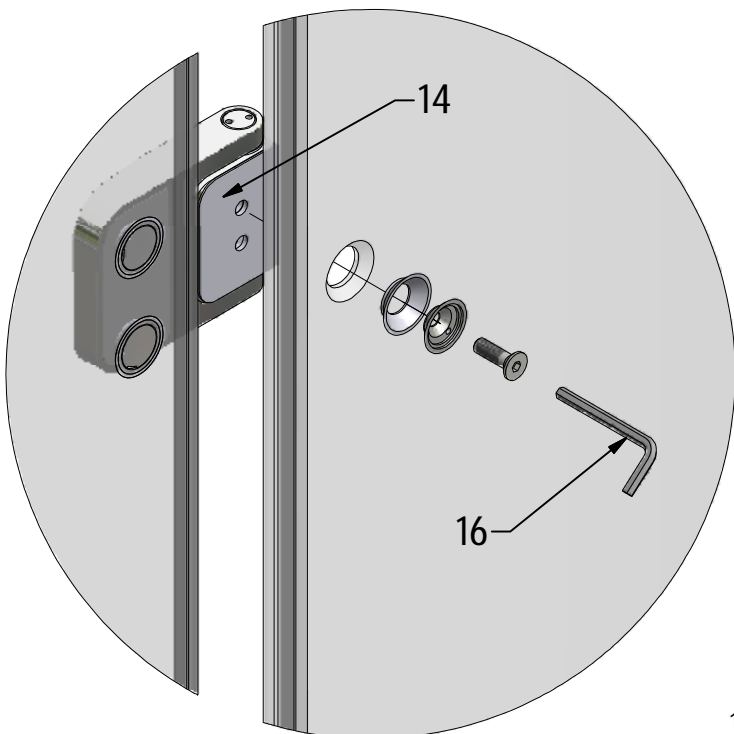
L2 4x





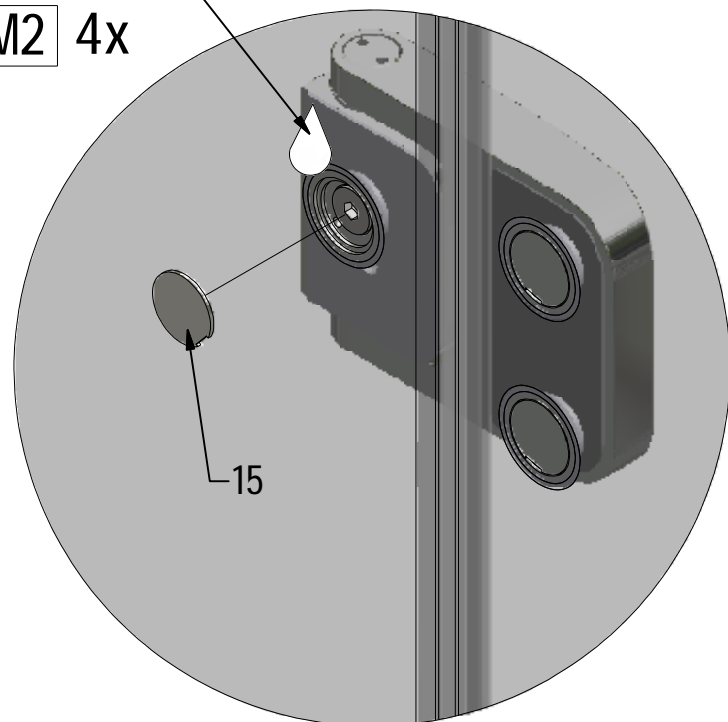
27

M1 4x

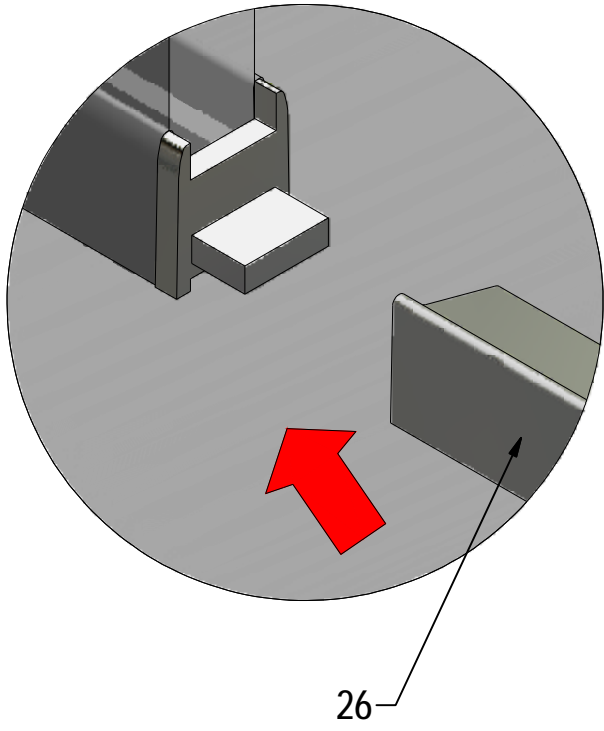


SILICONE

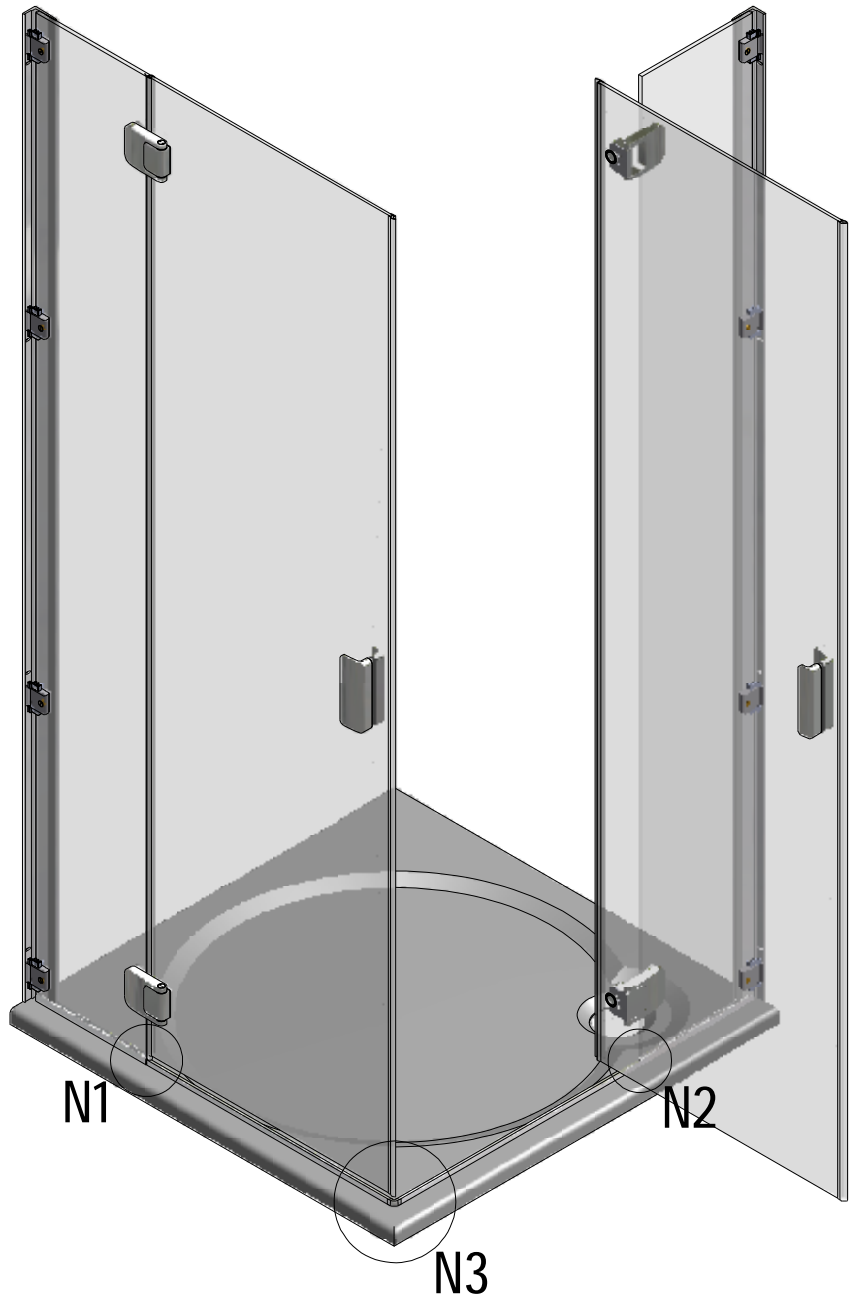
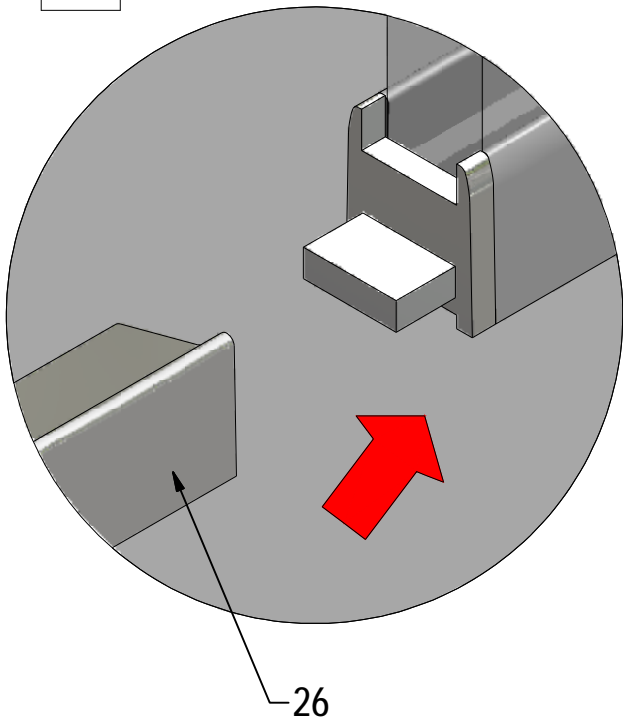
M2 4x



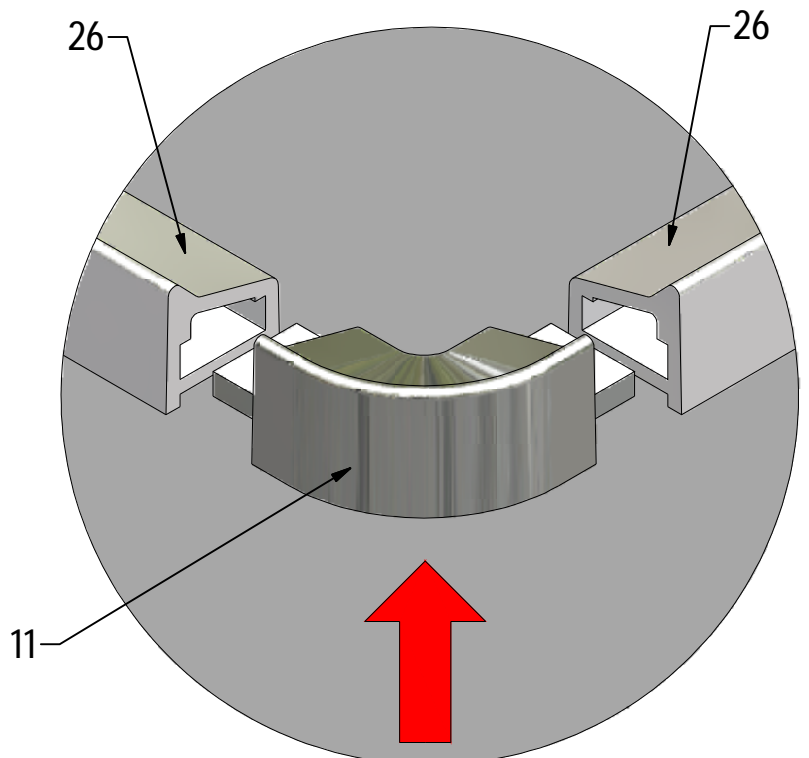
N1



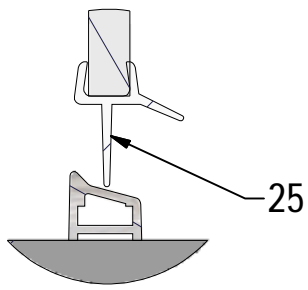
N2



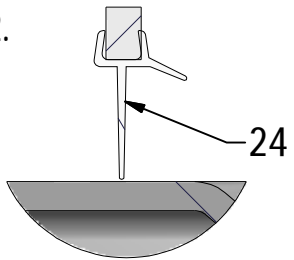
N3



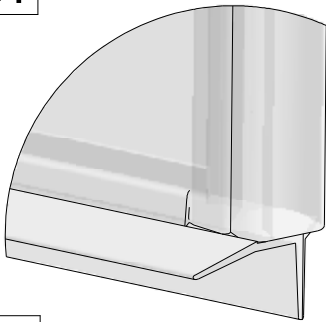
Variant 1.



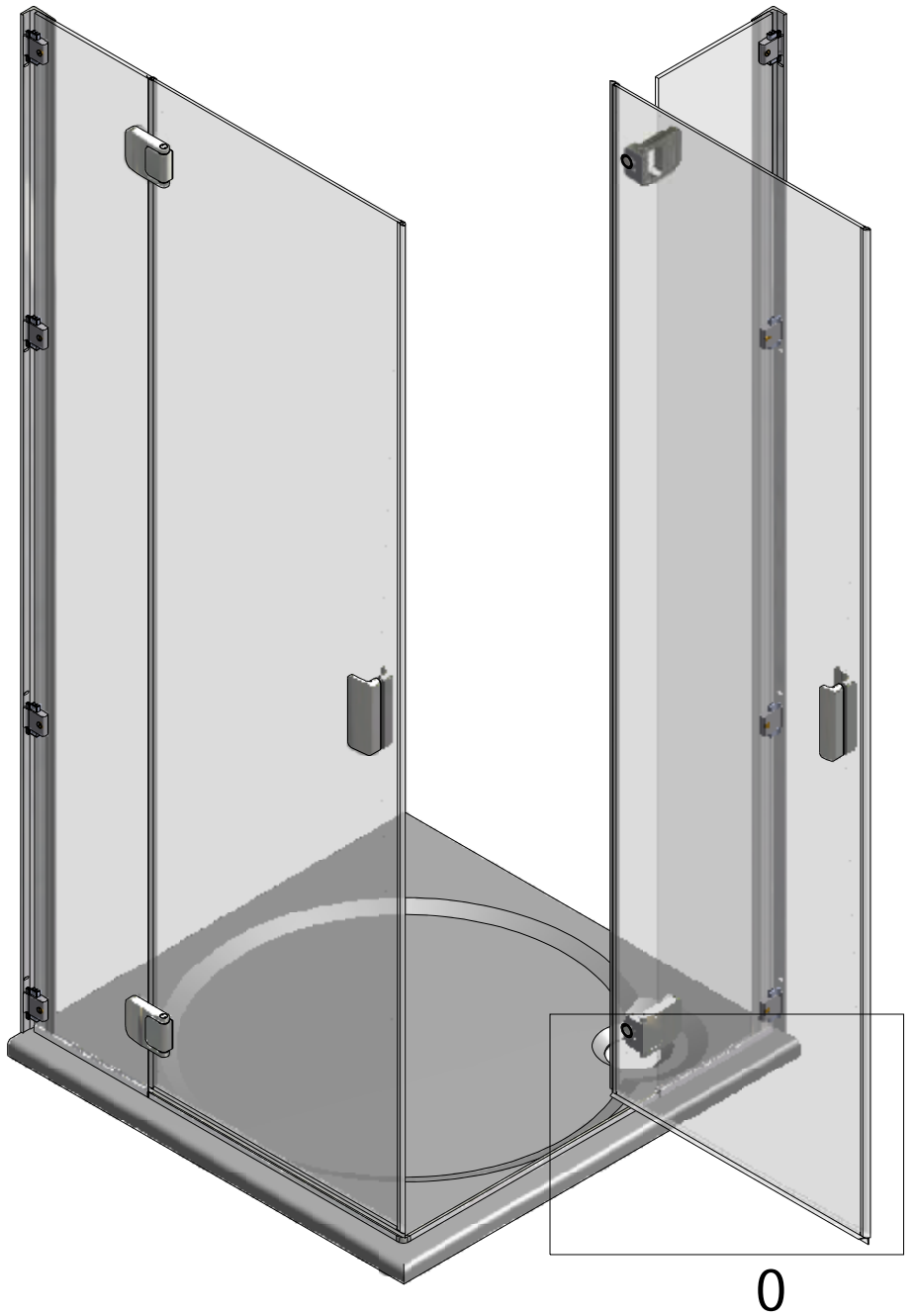
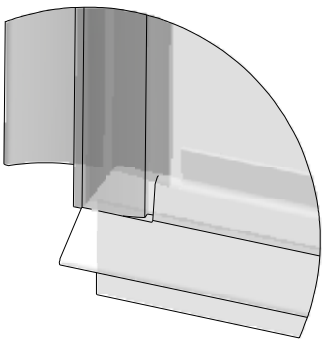
Variant 2.



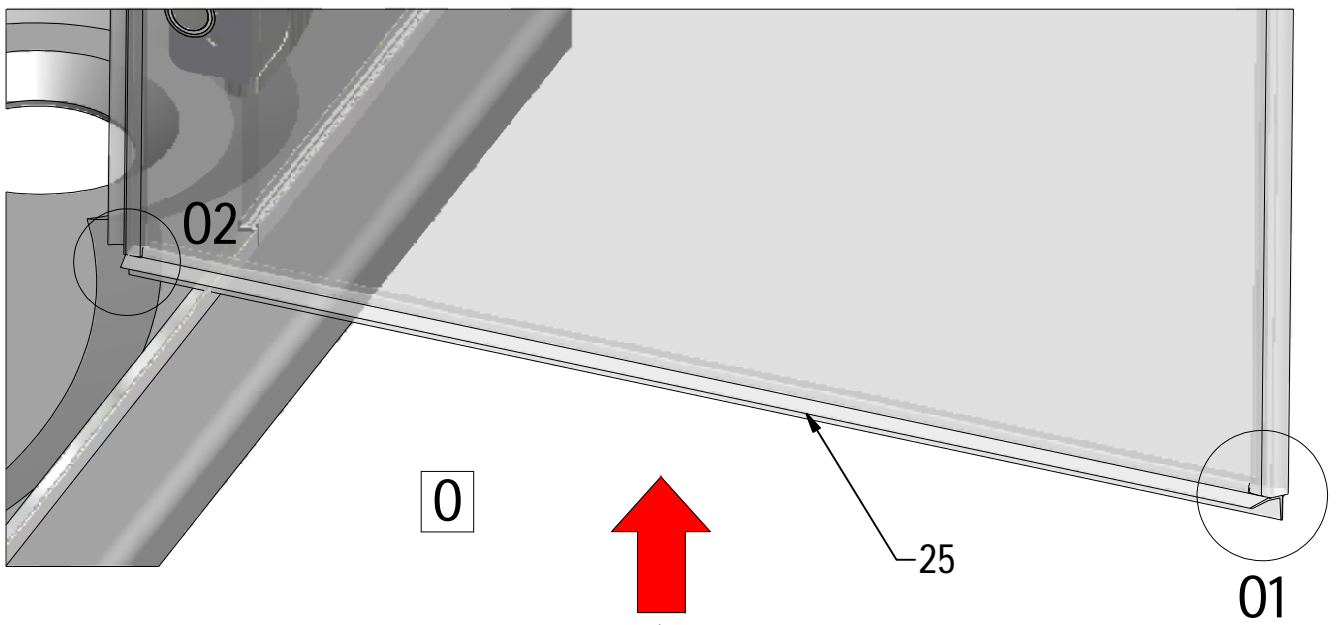
01



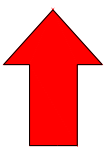
02



0



0

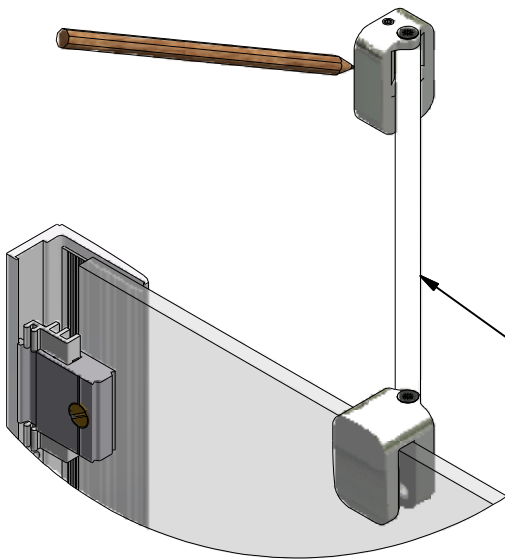


15

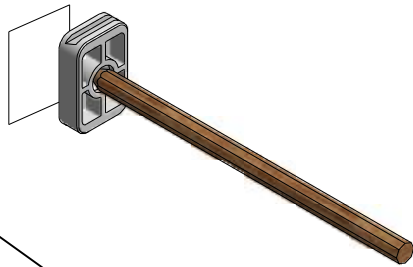
25

01

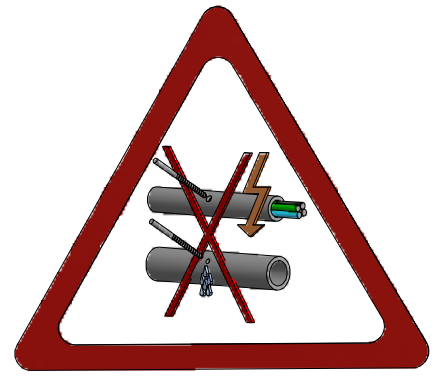
P1



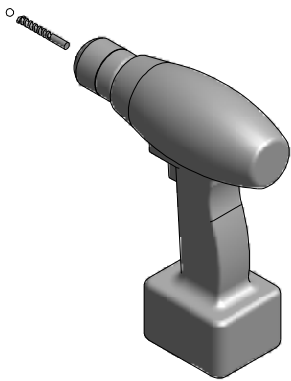
P2



20



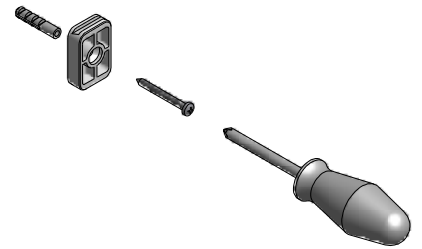
P3



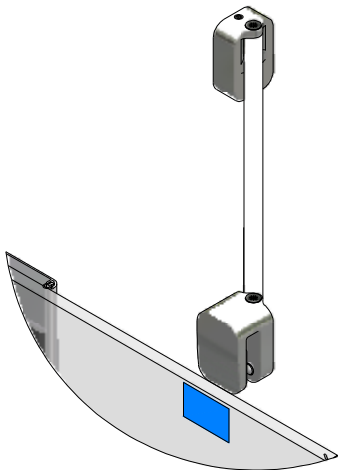
P4



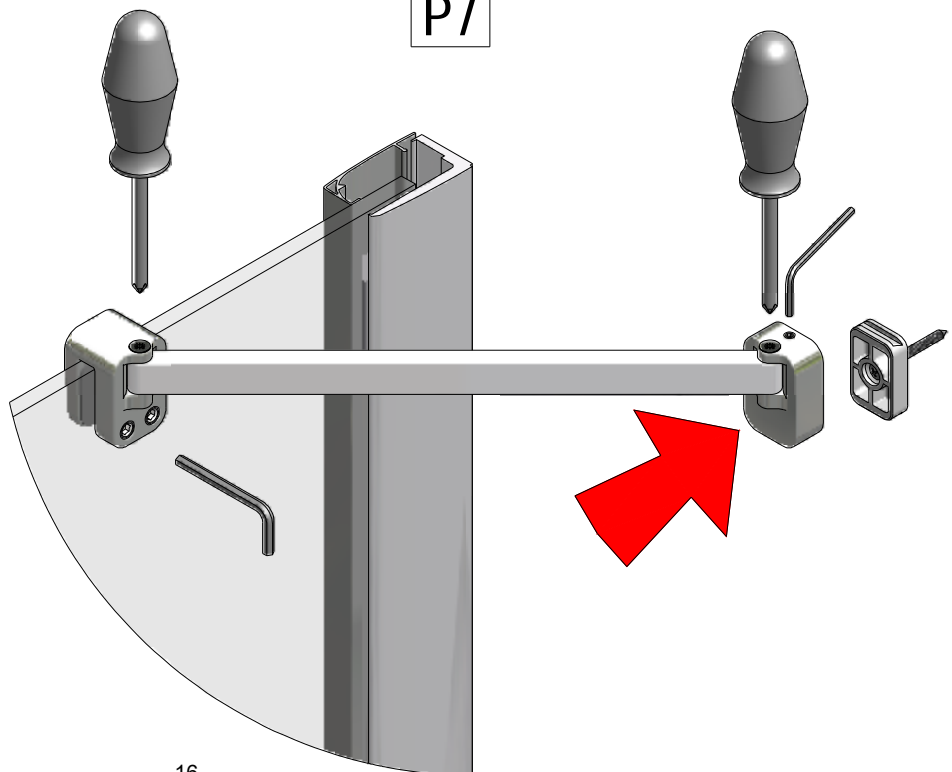
P5



P6

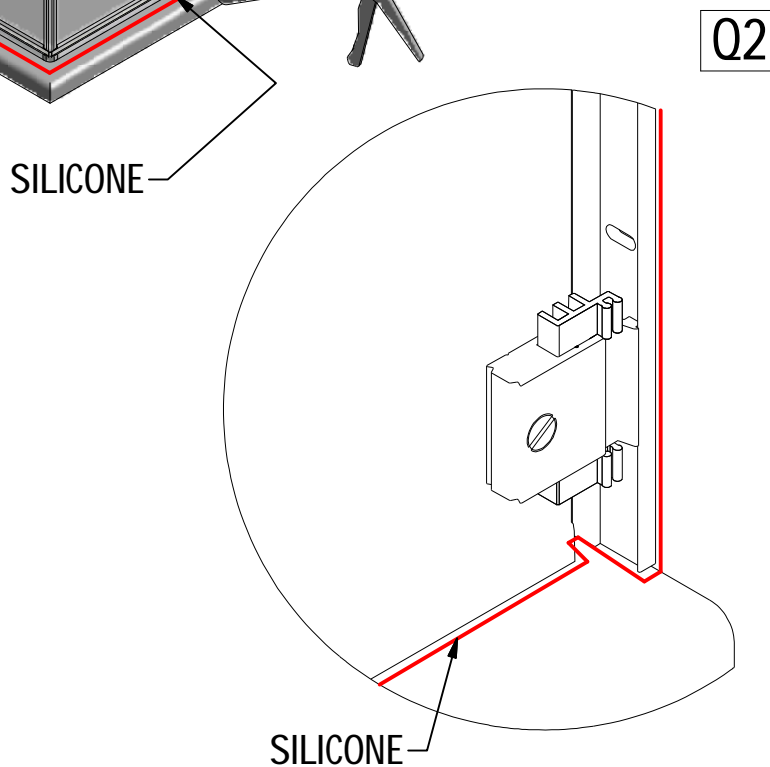
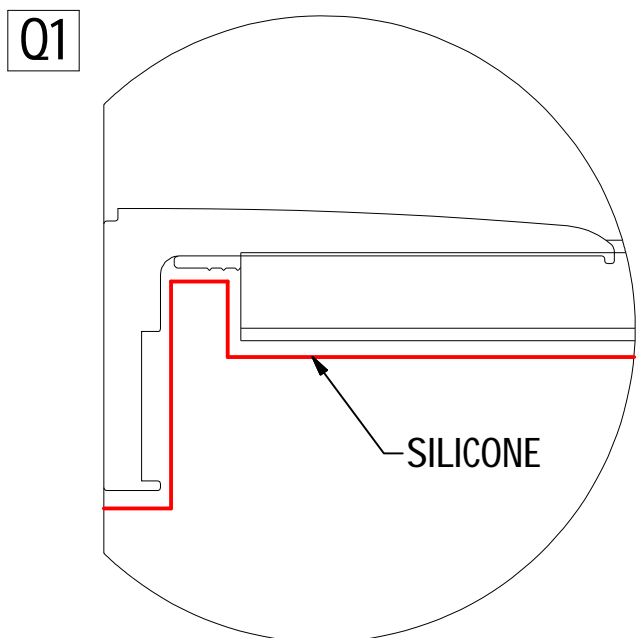
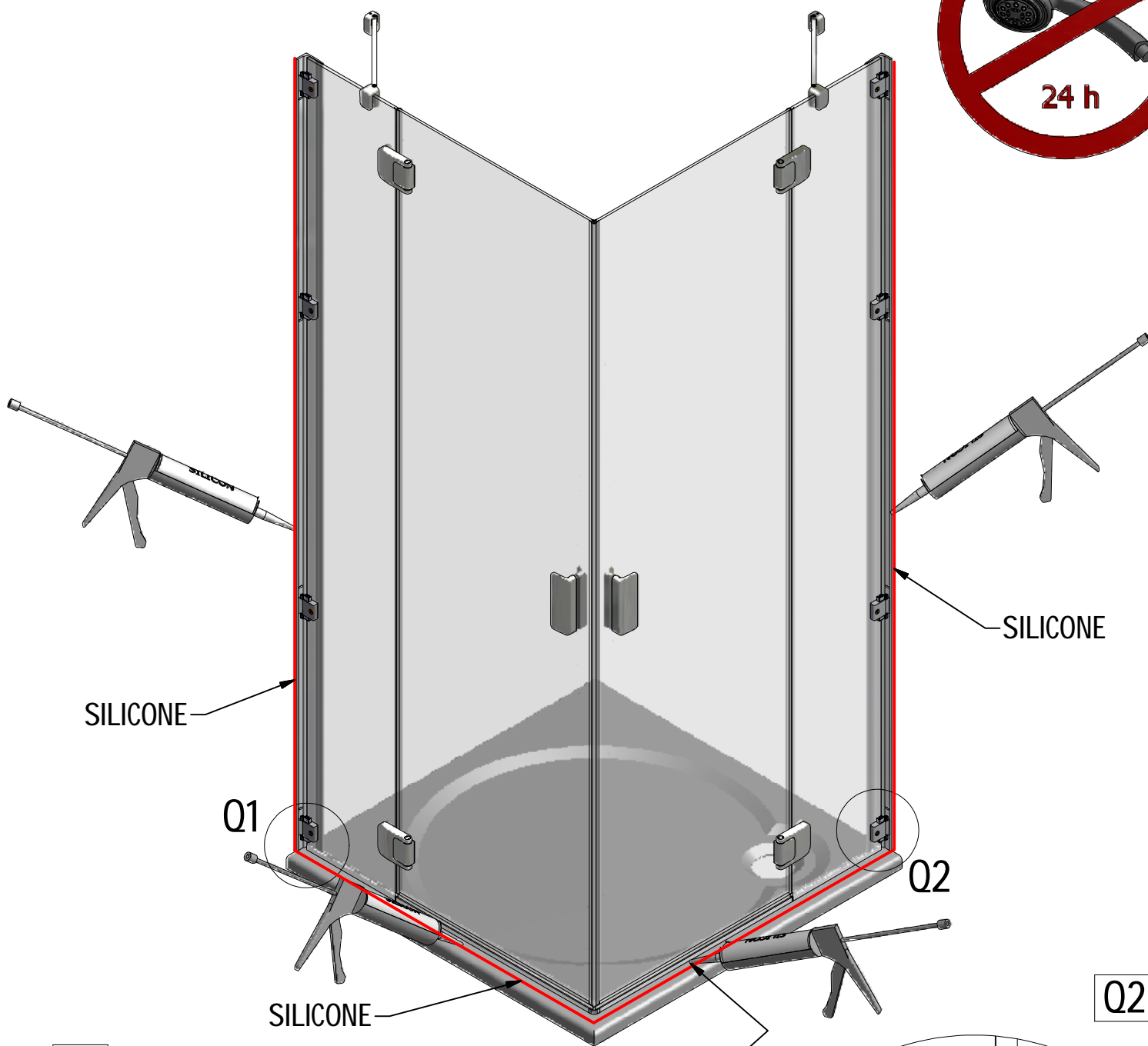


P7

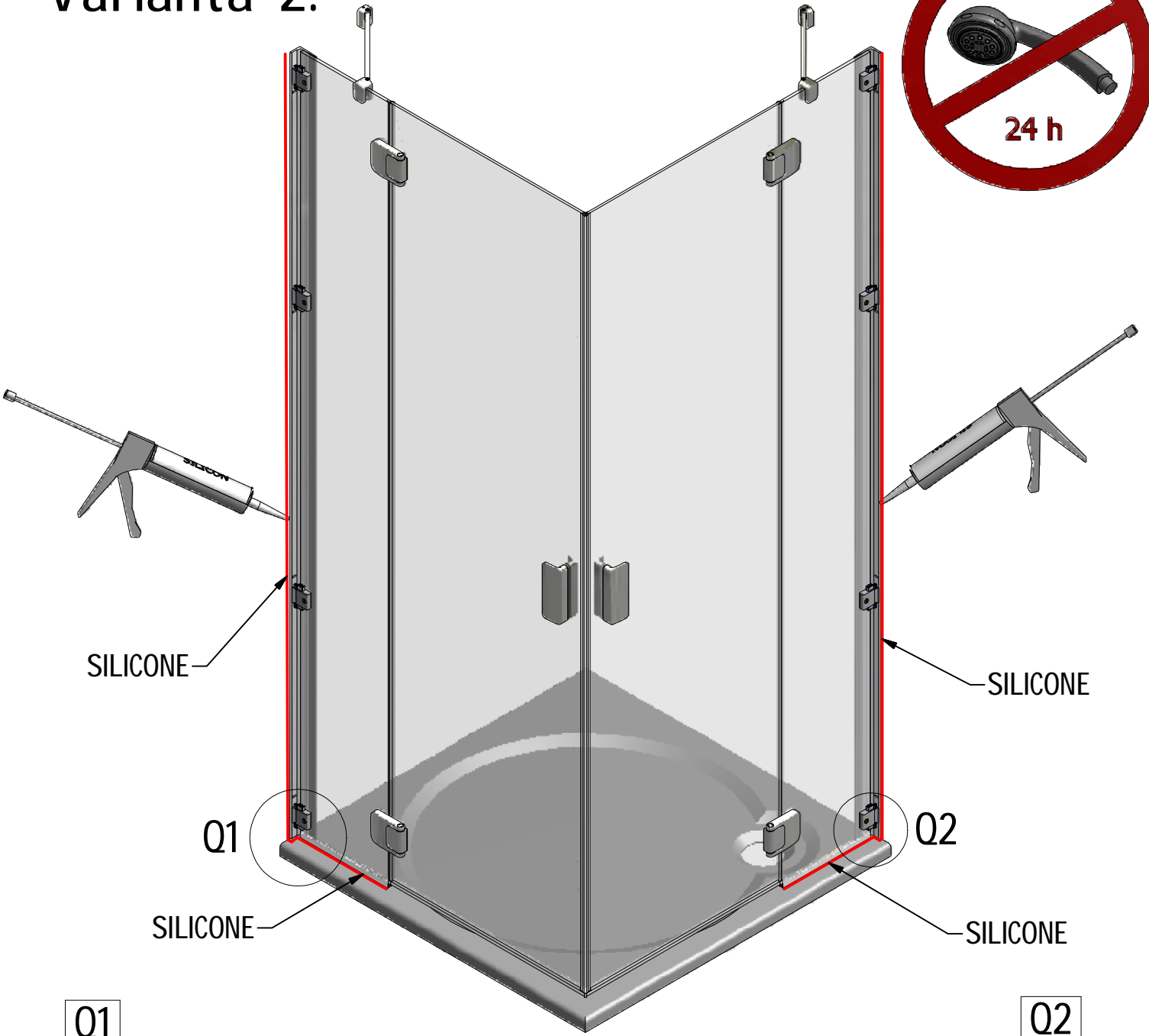




# Varianta 1.

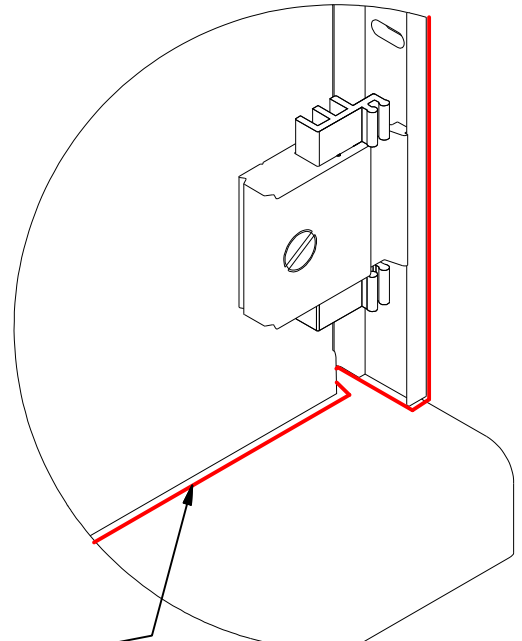
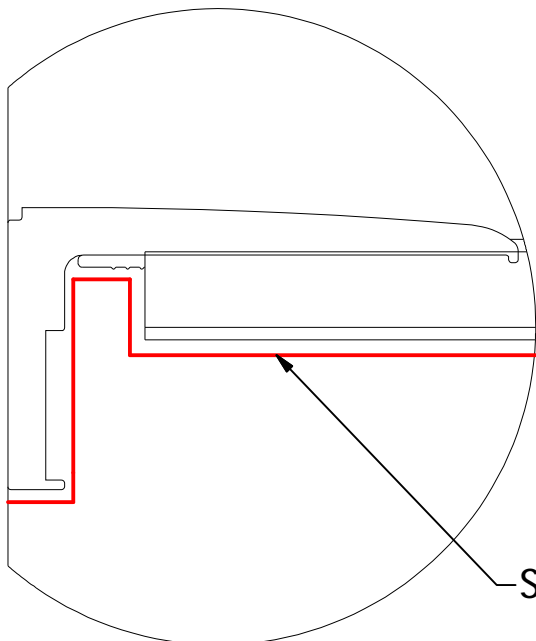


# Varianta 2.



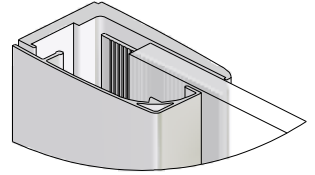
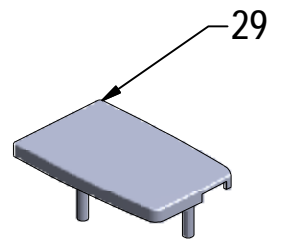
Q1

Q2

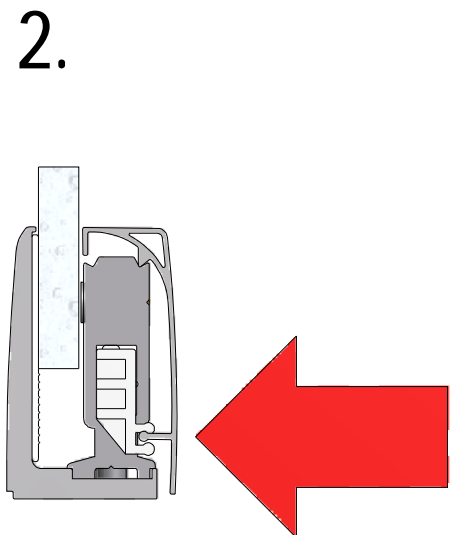
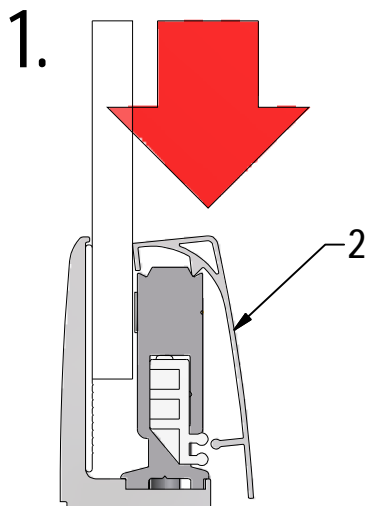
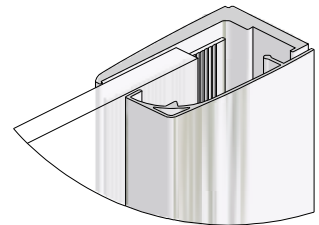
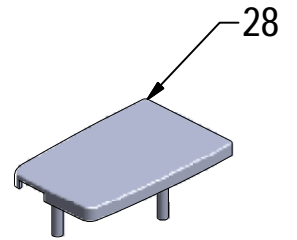


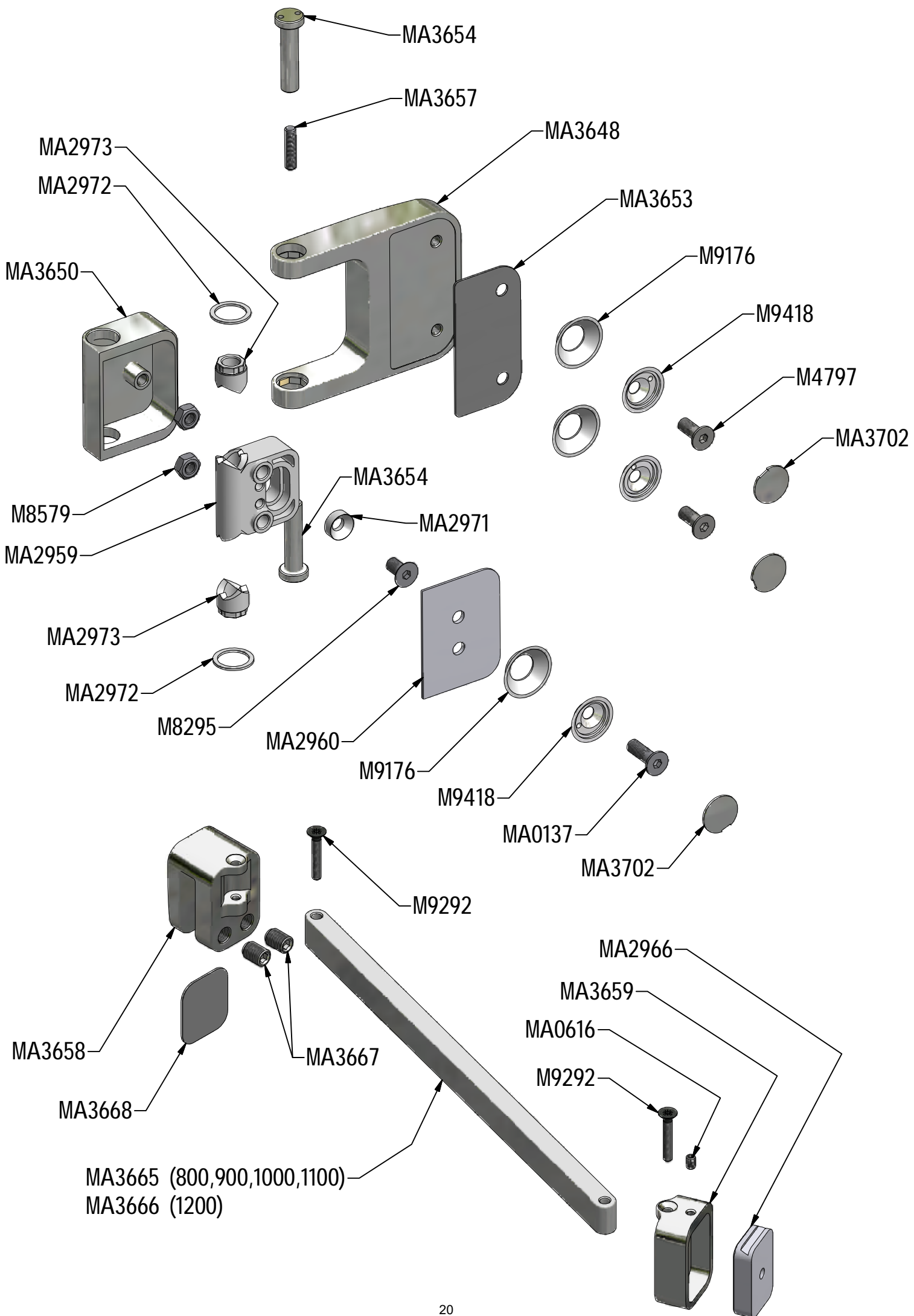


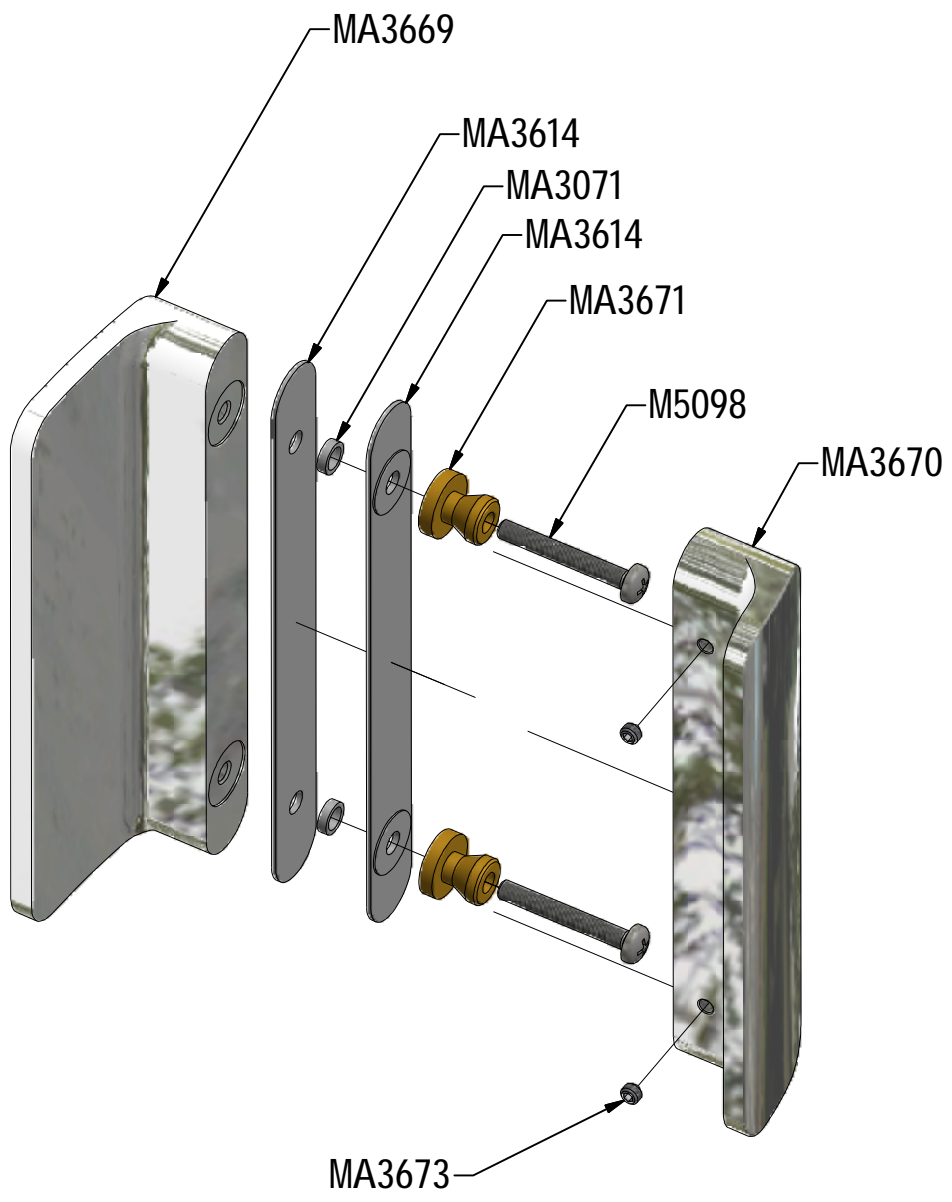
R1

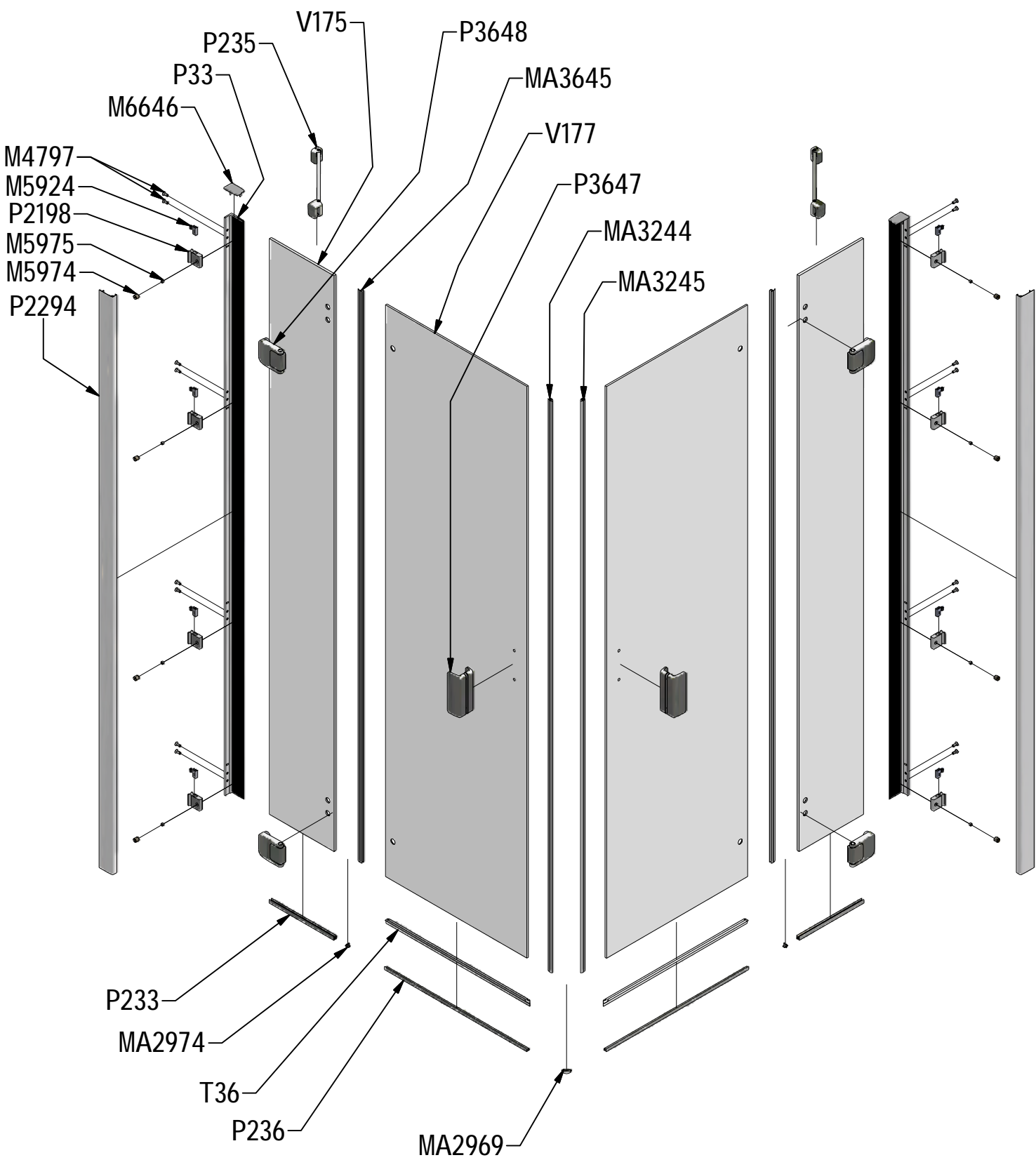


R2











V175	800;900	clear glass	ND03-0657-02
	1000;1100	clear glass	ND03-0658-02
	1200	clear glass	ND03-0659-02
V177	800	clear glass	ND02-0741-02
	900;1000	clear glass	ND02-0742-02
	1100;1200	clear glass	ND02-0743-02
P235	800;900;1000;1100	brillant	P3645
	1200	brillant	P3646
P236	800	brillant	P3650
	900;1000	brillant	P3651
	1100;1200	brillant	P3652
P233	800;900	brillant	P3660
	1000;1100	brillant	P3661
	1200	brillant	P3662
T36	800		P3653
	900;1000		P3654
	1100;1200		P3655
T37	800		P3656
	900;1000		P3657
	1100;1200		P3658