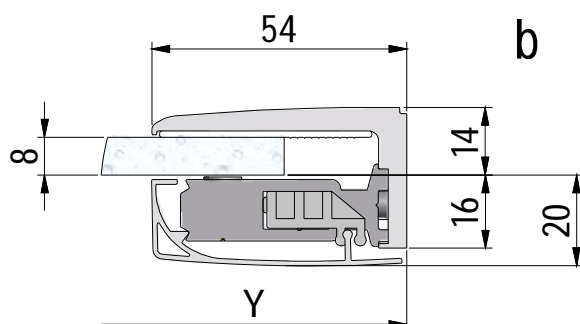
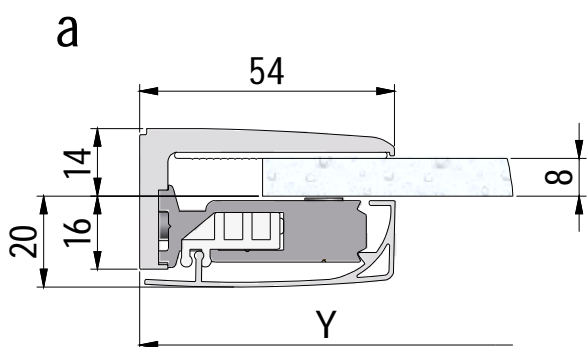
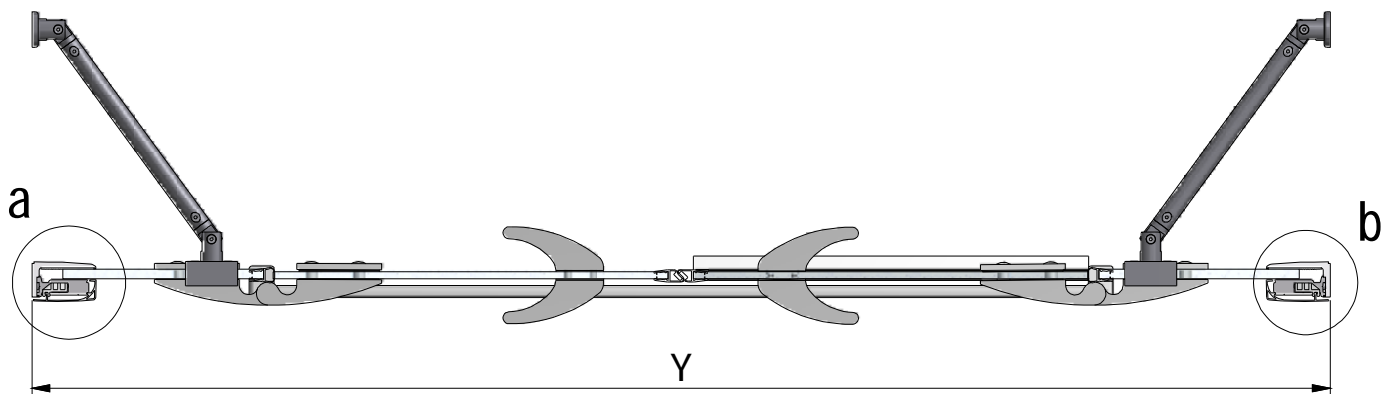


# GDN2



Roltechnik a.s.; Czech Republic, 56933 Třebořov 160,  
tel.:+420 461 324 301, fax: +420 461 324 297,  
<http://www.roltechnik.cz>; e-mail: [objednavky@roltechnik.cz](mailto:objednavky@roltechnik.cz)

R03  
M9583



GDN2	Y (mm)	
	MIN	MAX
1100	1060	1110
1200	1160	1210
1300	1260	1310
1400	1360	1410
1500	1460	1510

2. 2x



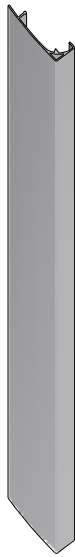
3. 2x



4. 2x



6. 2x  
P2294



7. 8x  
M0511



n6

8. 8x  
M0811



3,9x38

9. 8x  
M5974



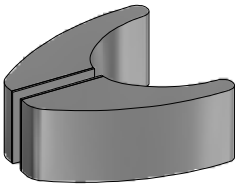
10. 8x  
M5975



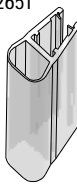
30. 2x  
M1916



14. 2x



15. 2x  
M2651



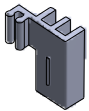
20. 1x



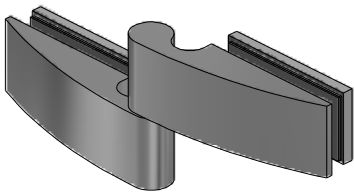
21. 2x  
M6473



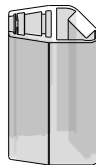
11. 4x  
M5924



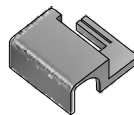
13. 2x  
ND01-2844



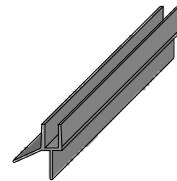
16. 1x  
M4175



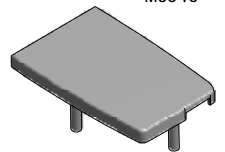
18. 1x  
M6596



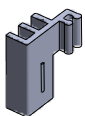
22. 1x



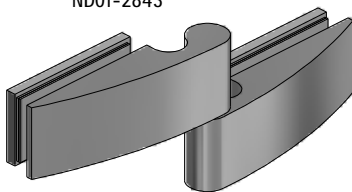
26. 1x  
M6646



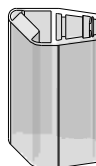
12. 4x  
M5925



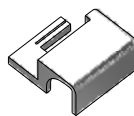
23. 2x  
ND01-2843



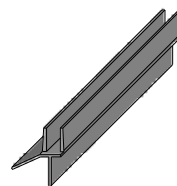
17. 1x  
M4174



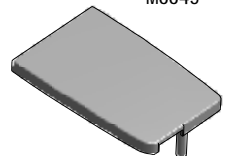
19. 1x  
M6595

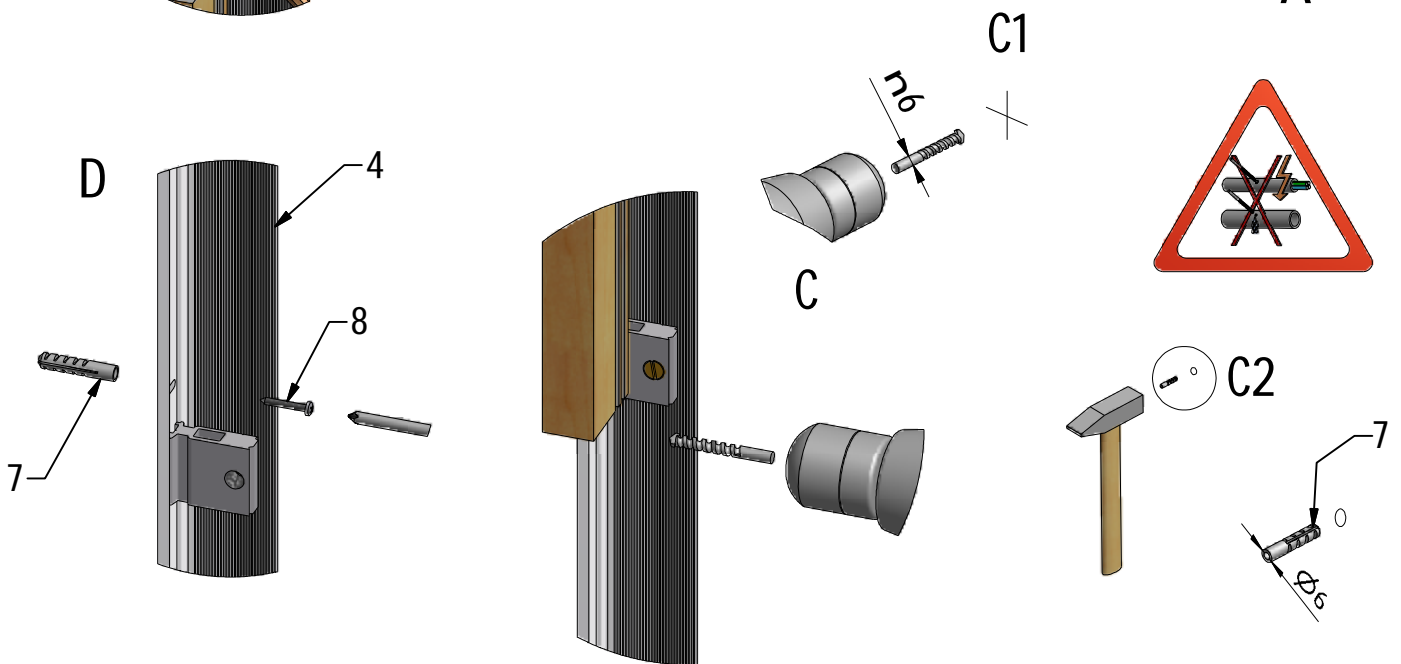
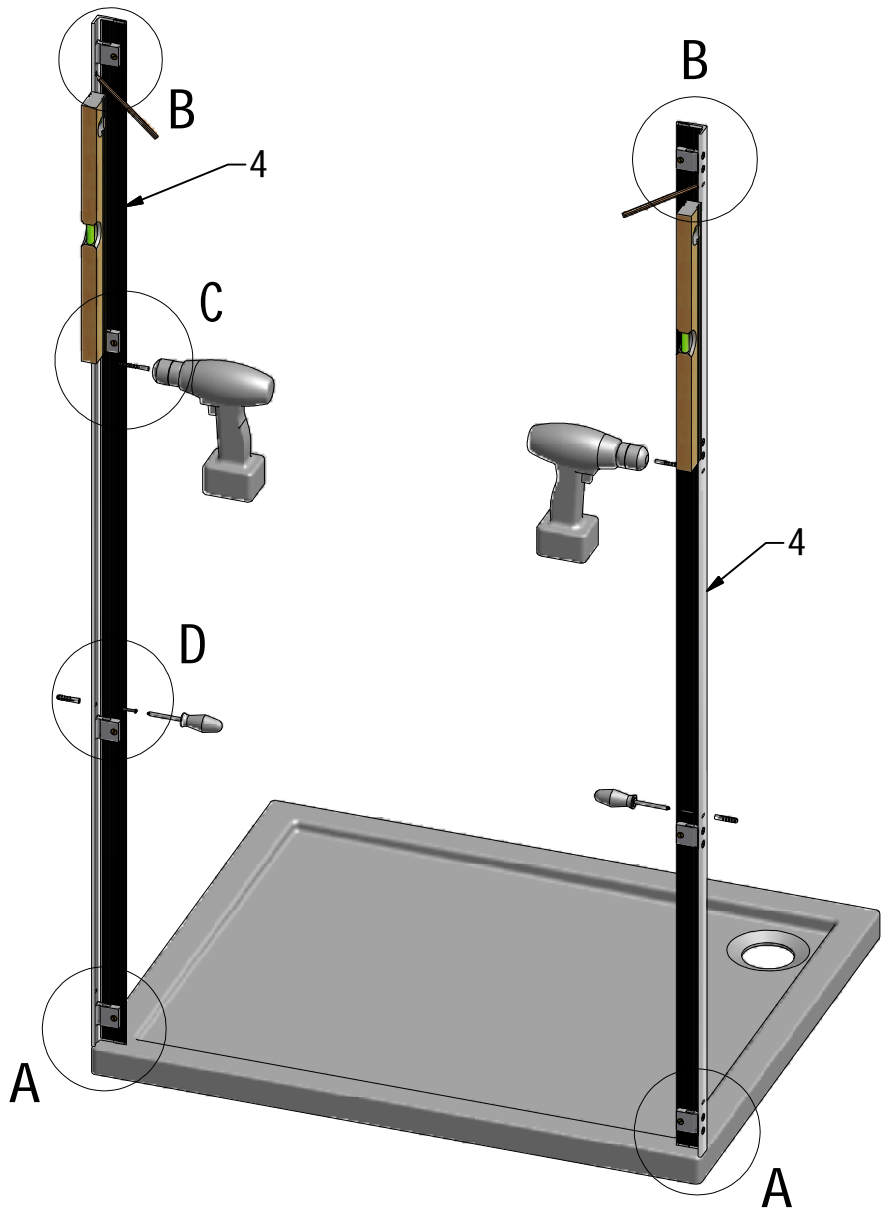
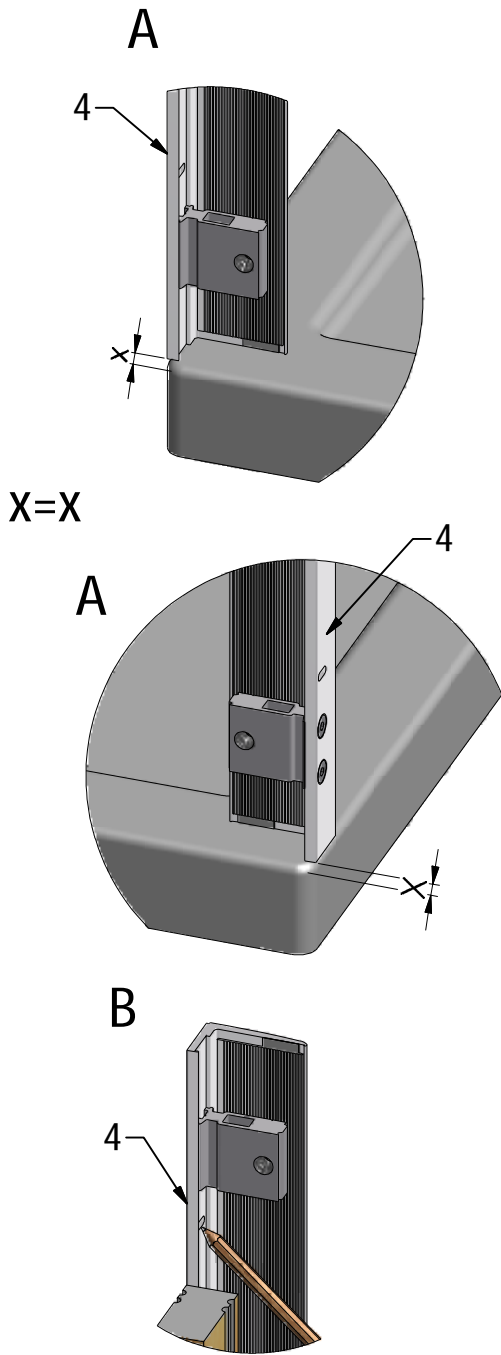


25. 1x

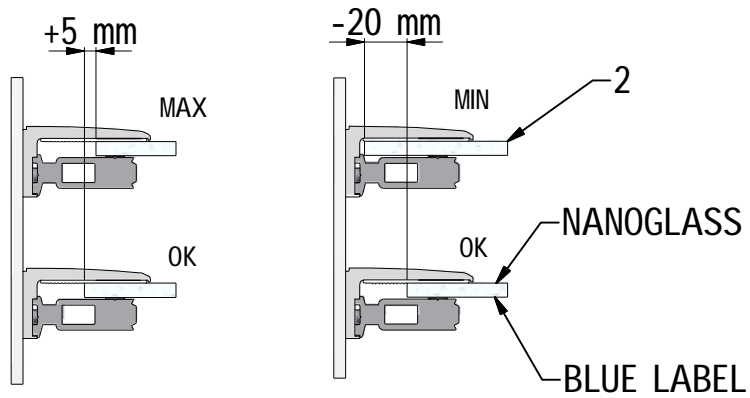
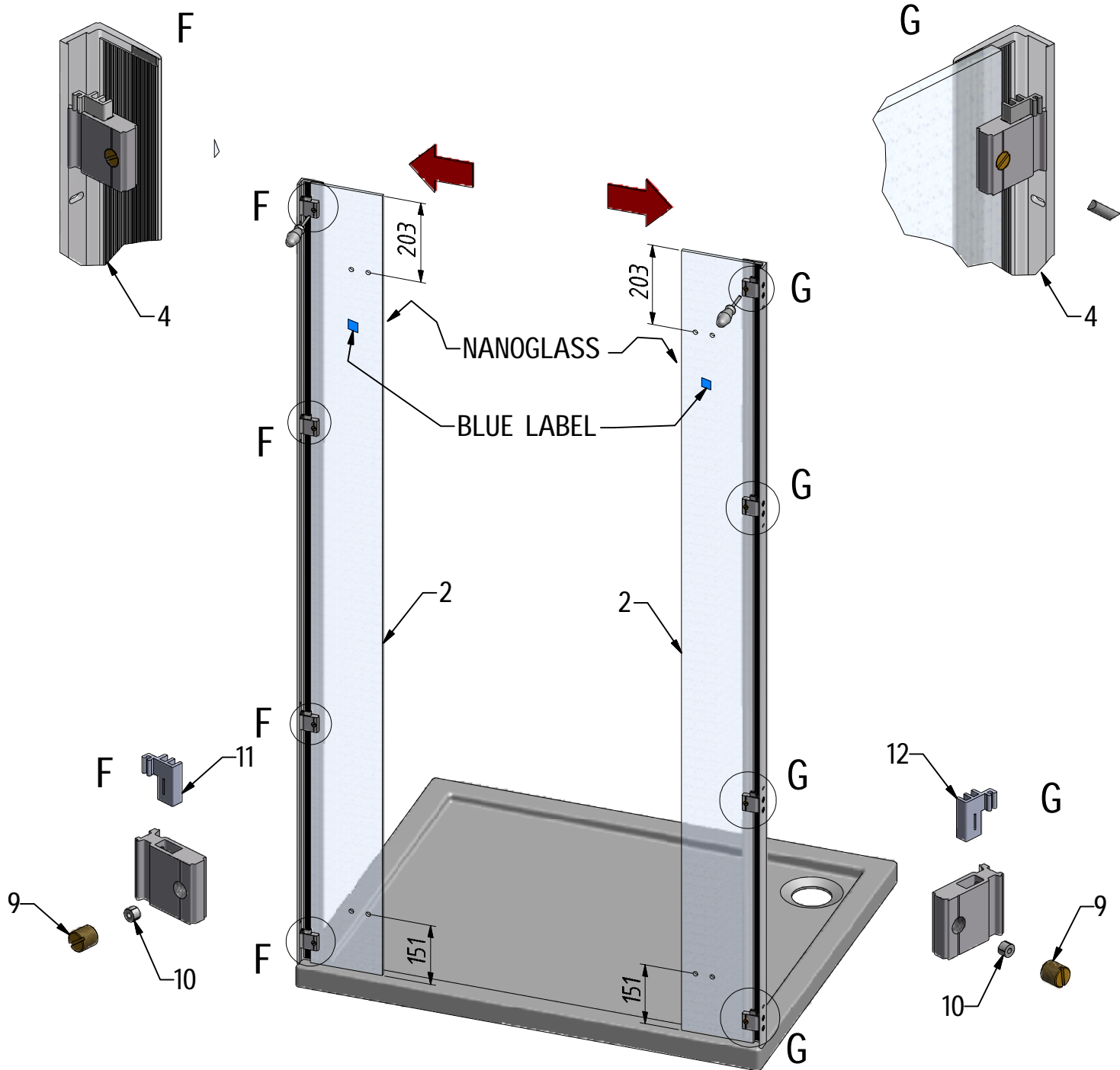


29.1x  
M6645

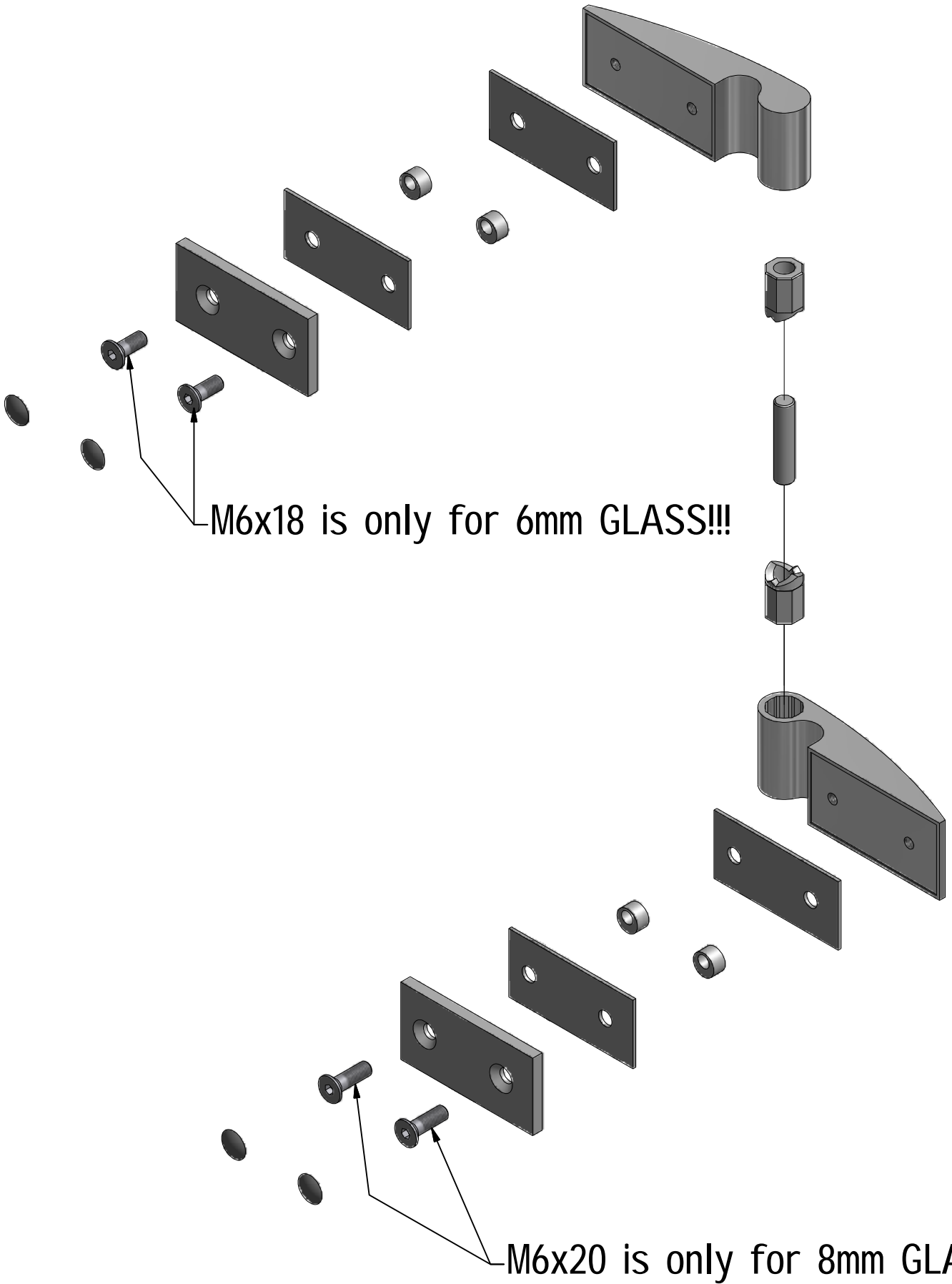


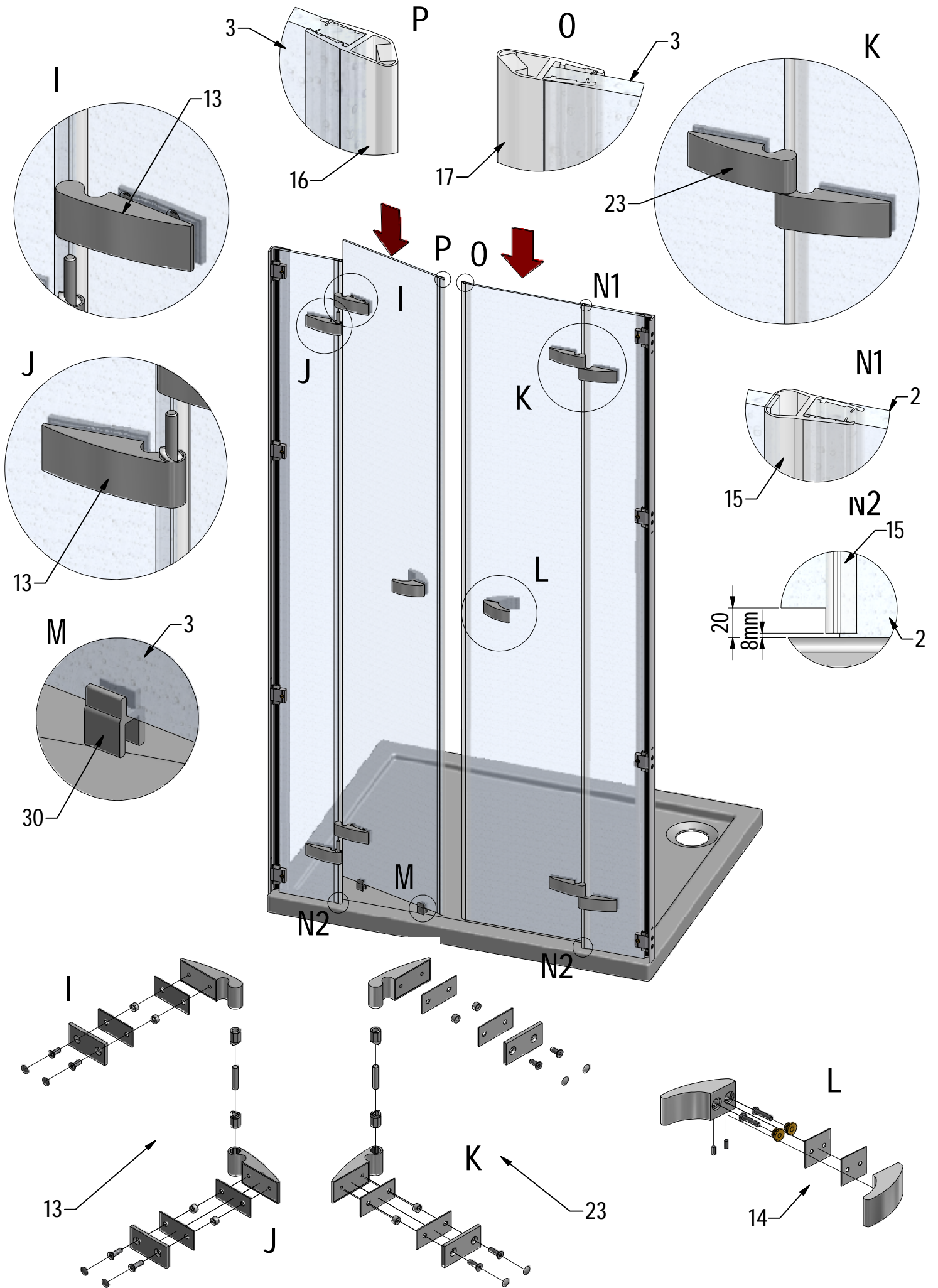




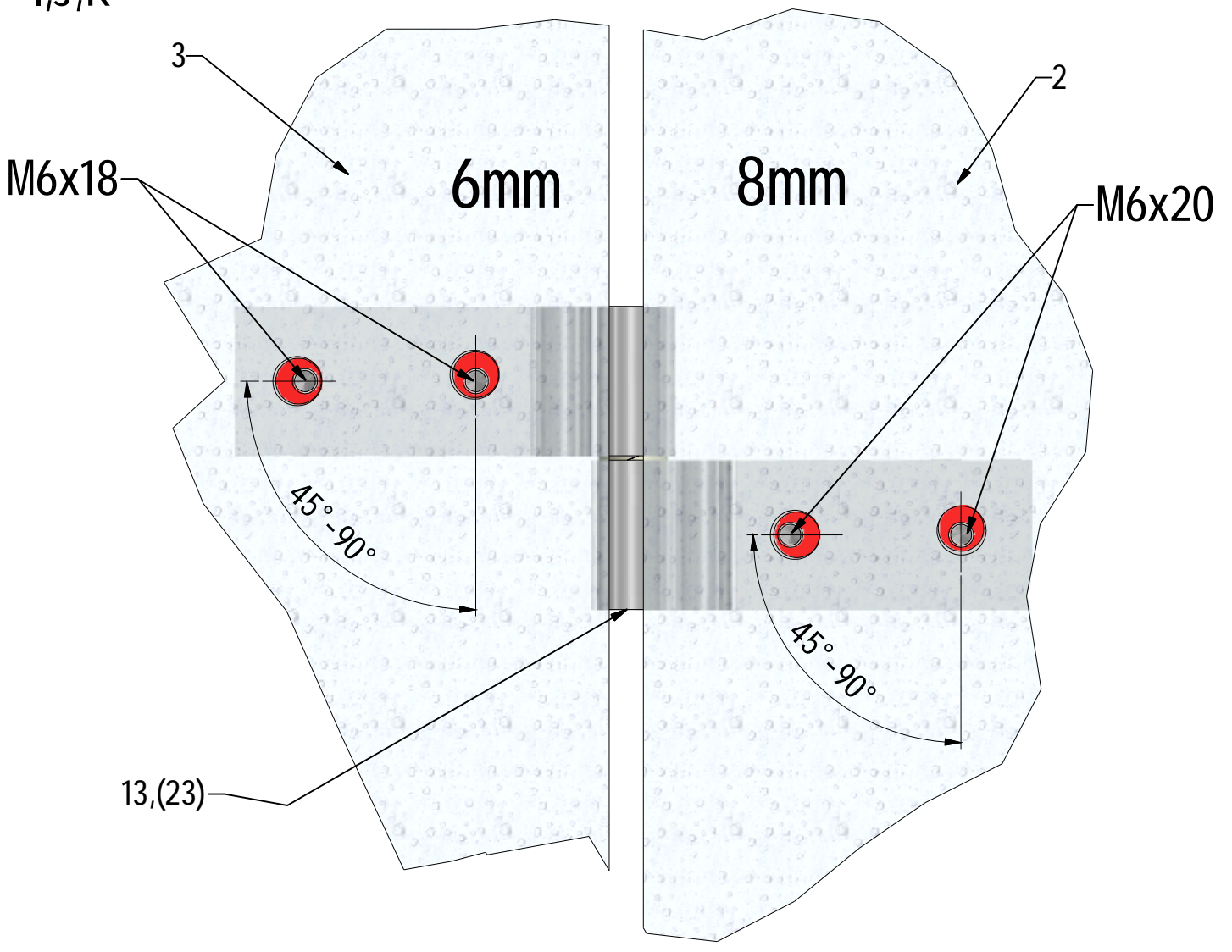


# Attention

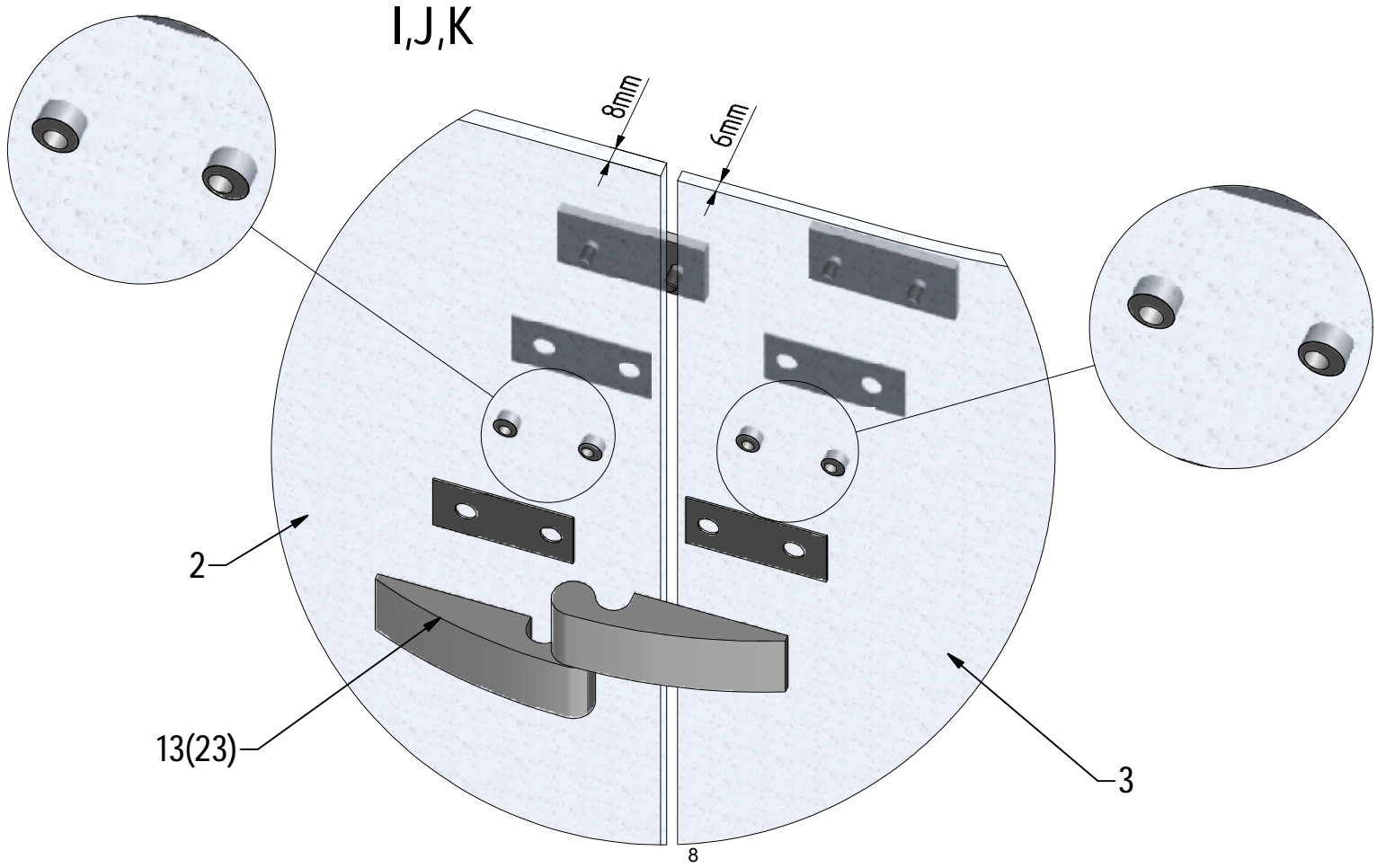




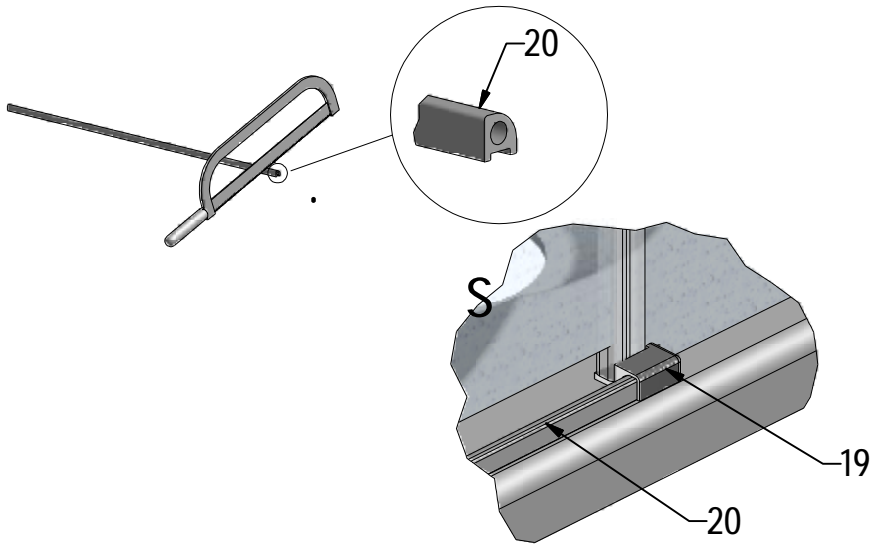
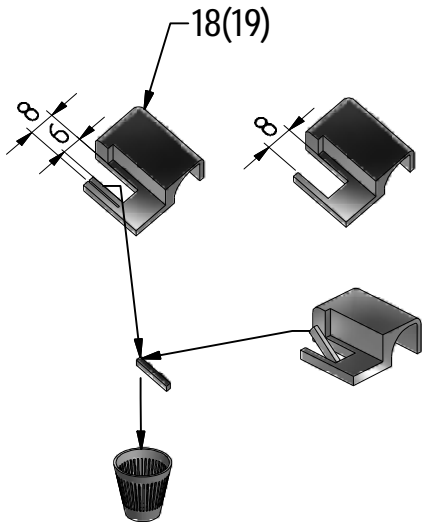
I,J,K

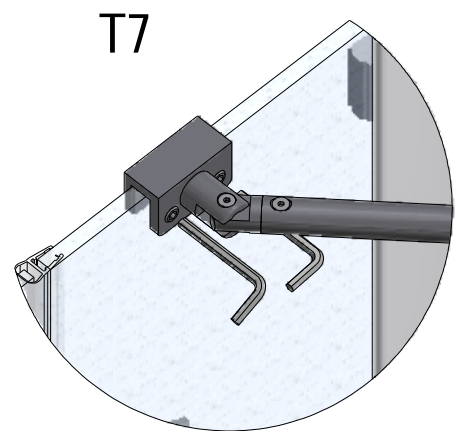
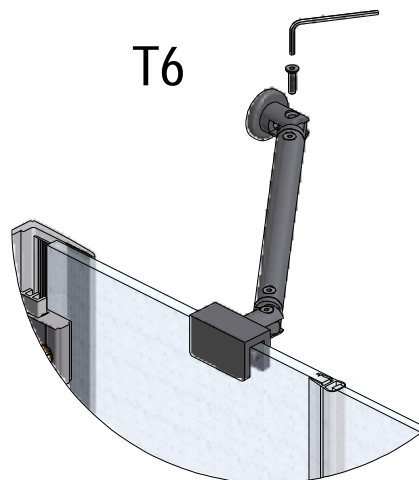
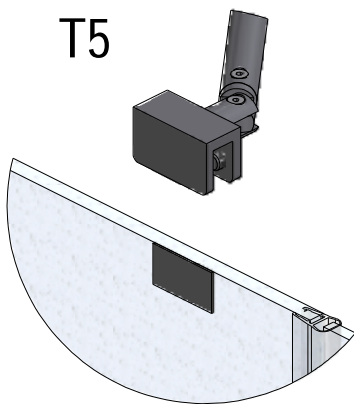
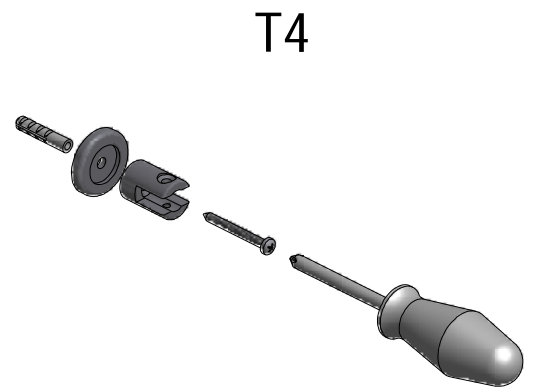
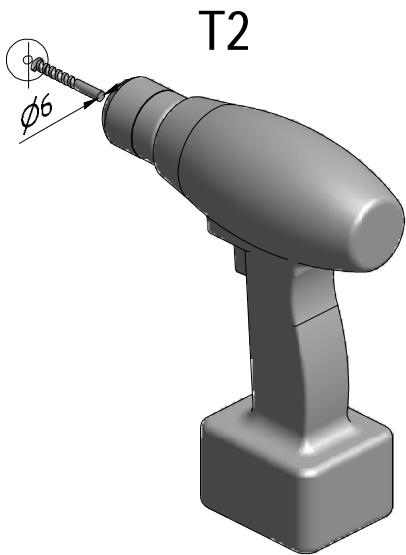
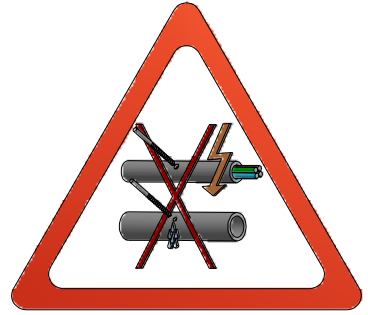
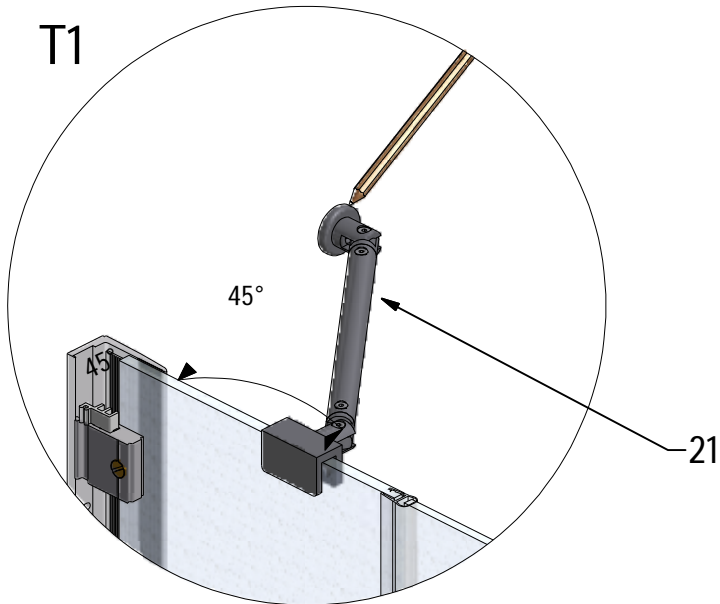


I,J,K

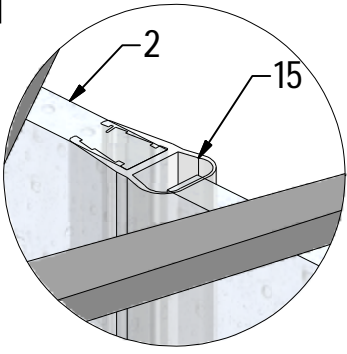




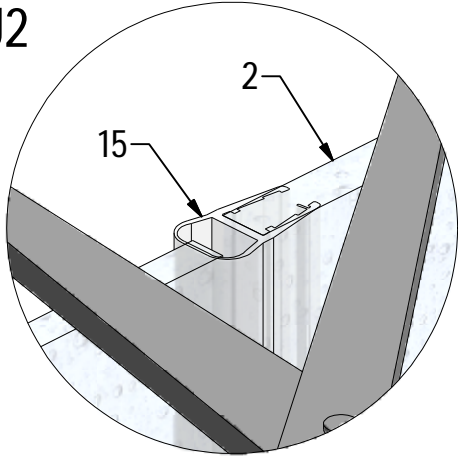




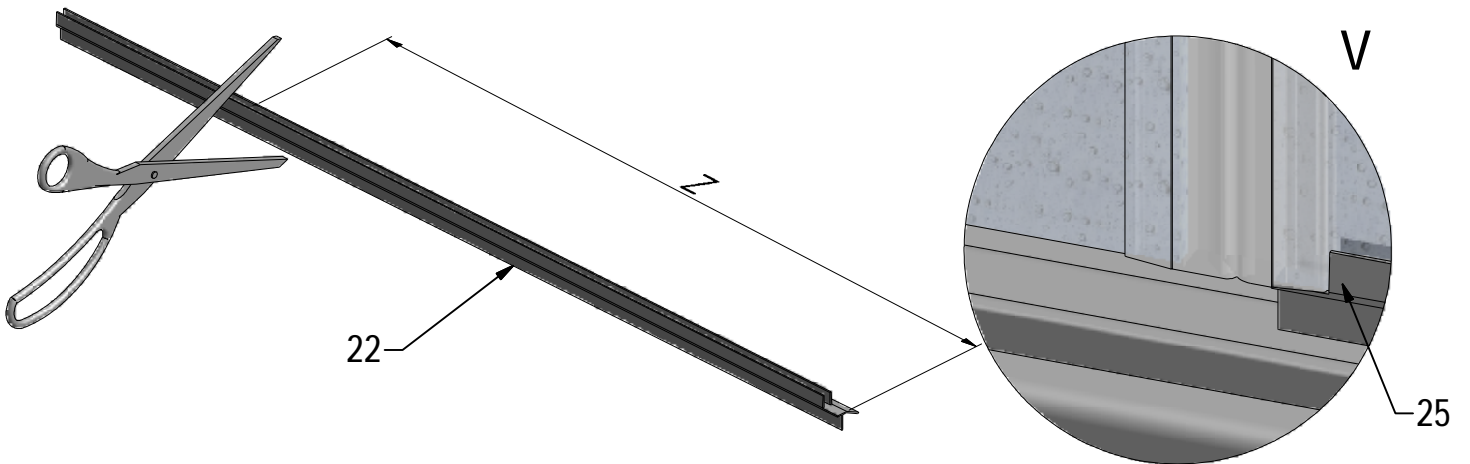
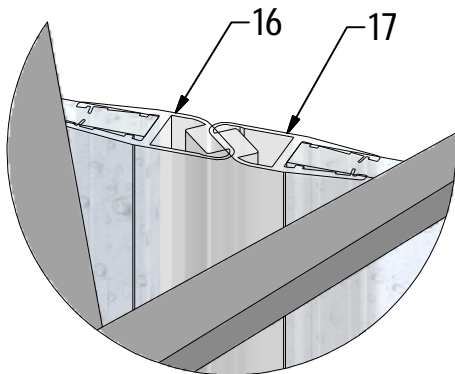
U1

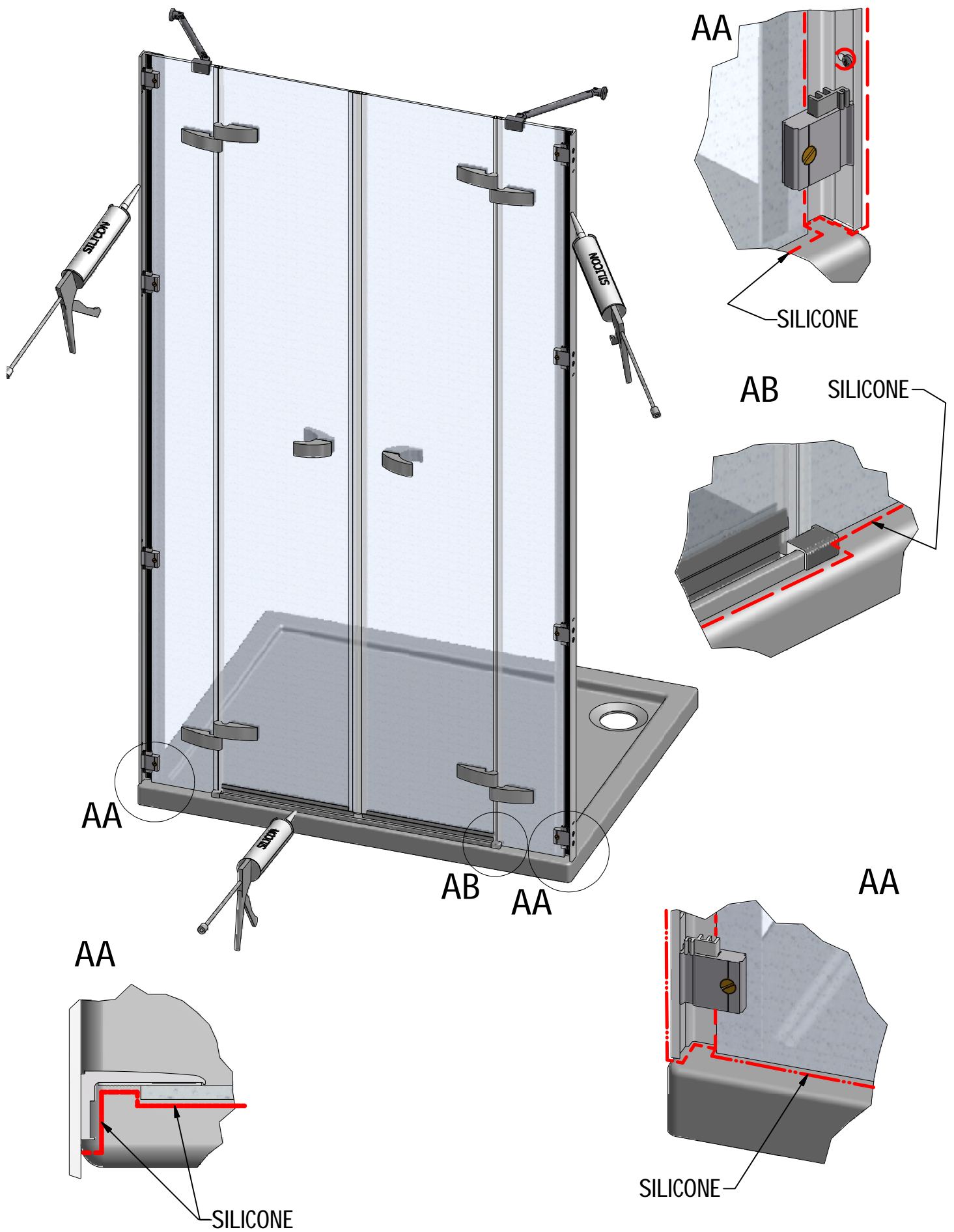


U2

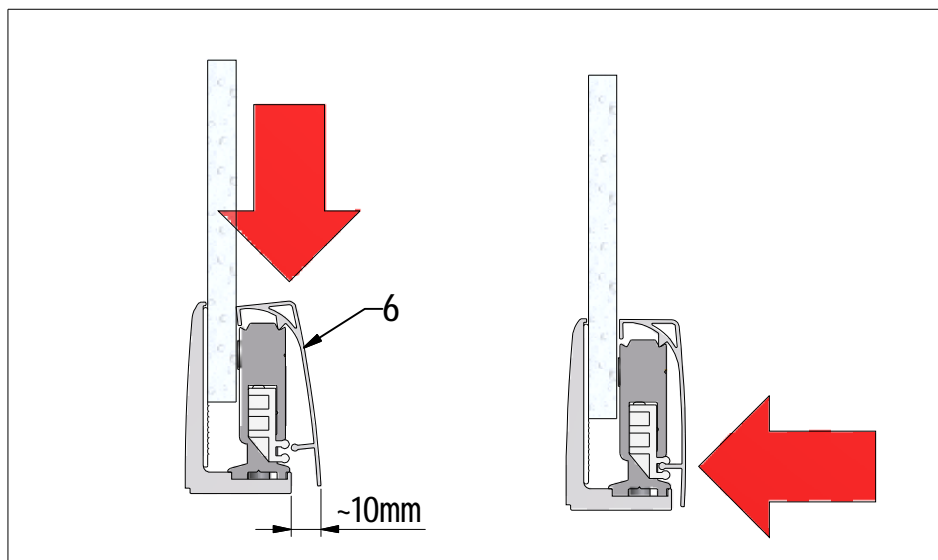
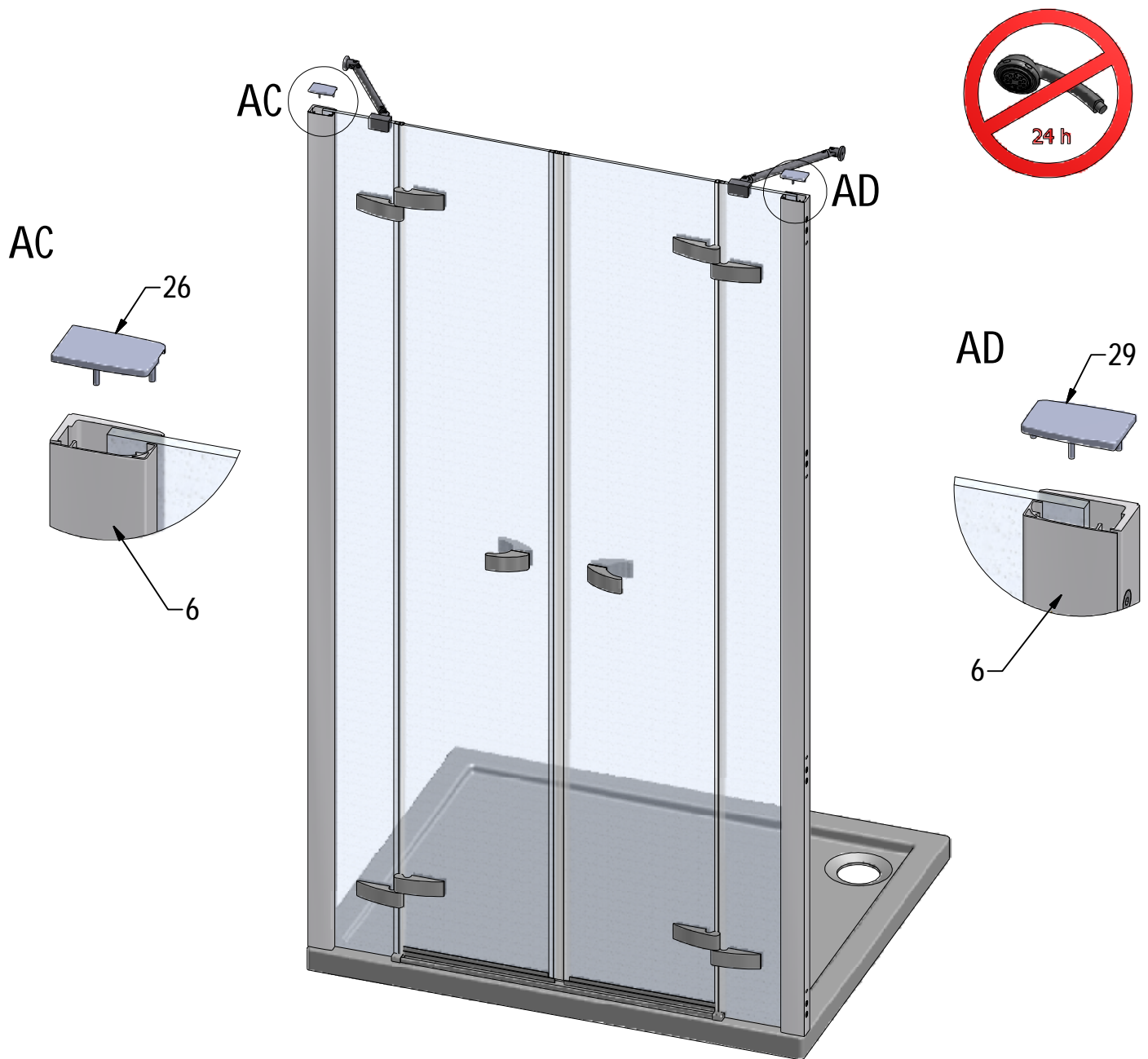


U3

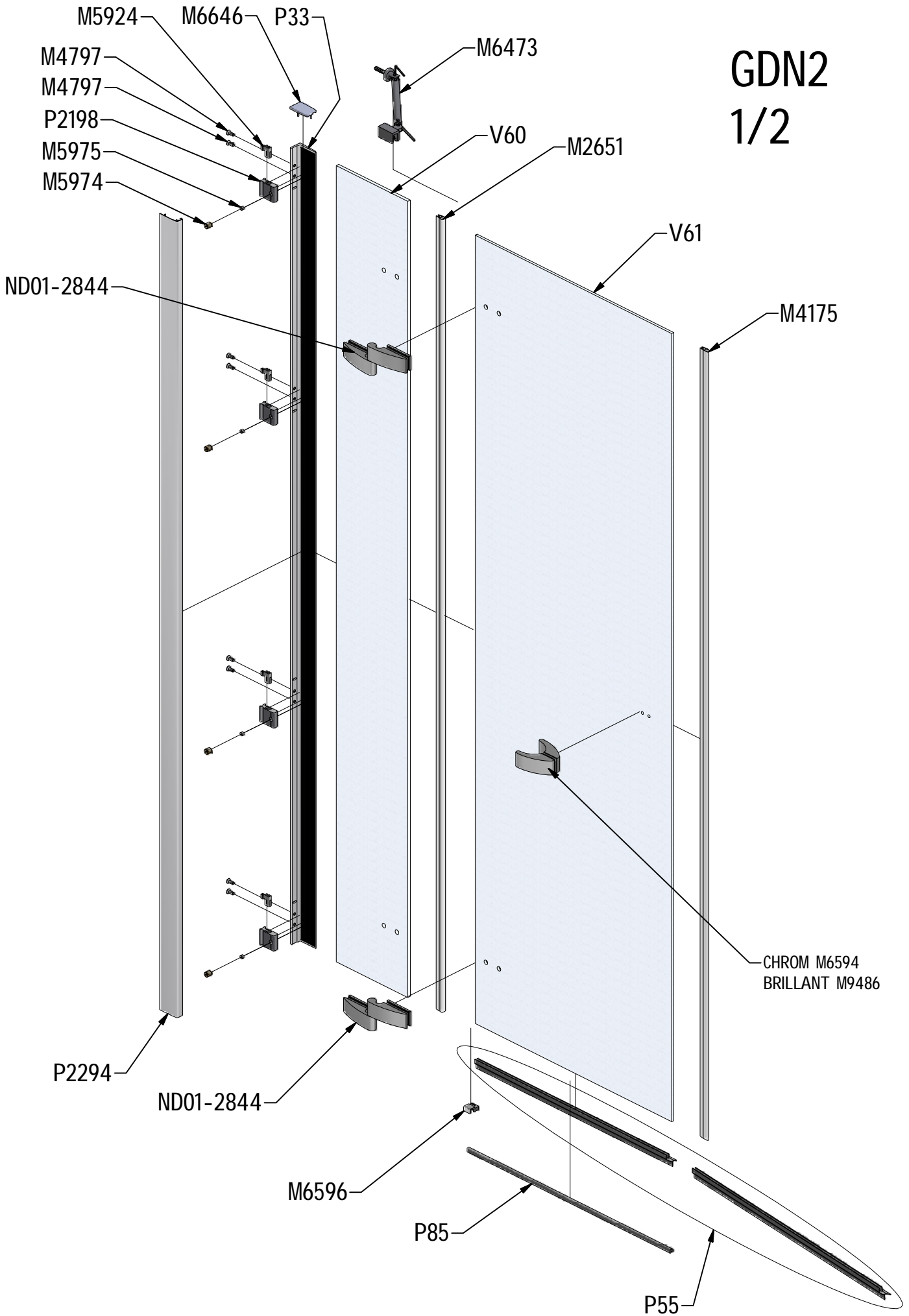




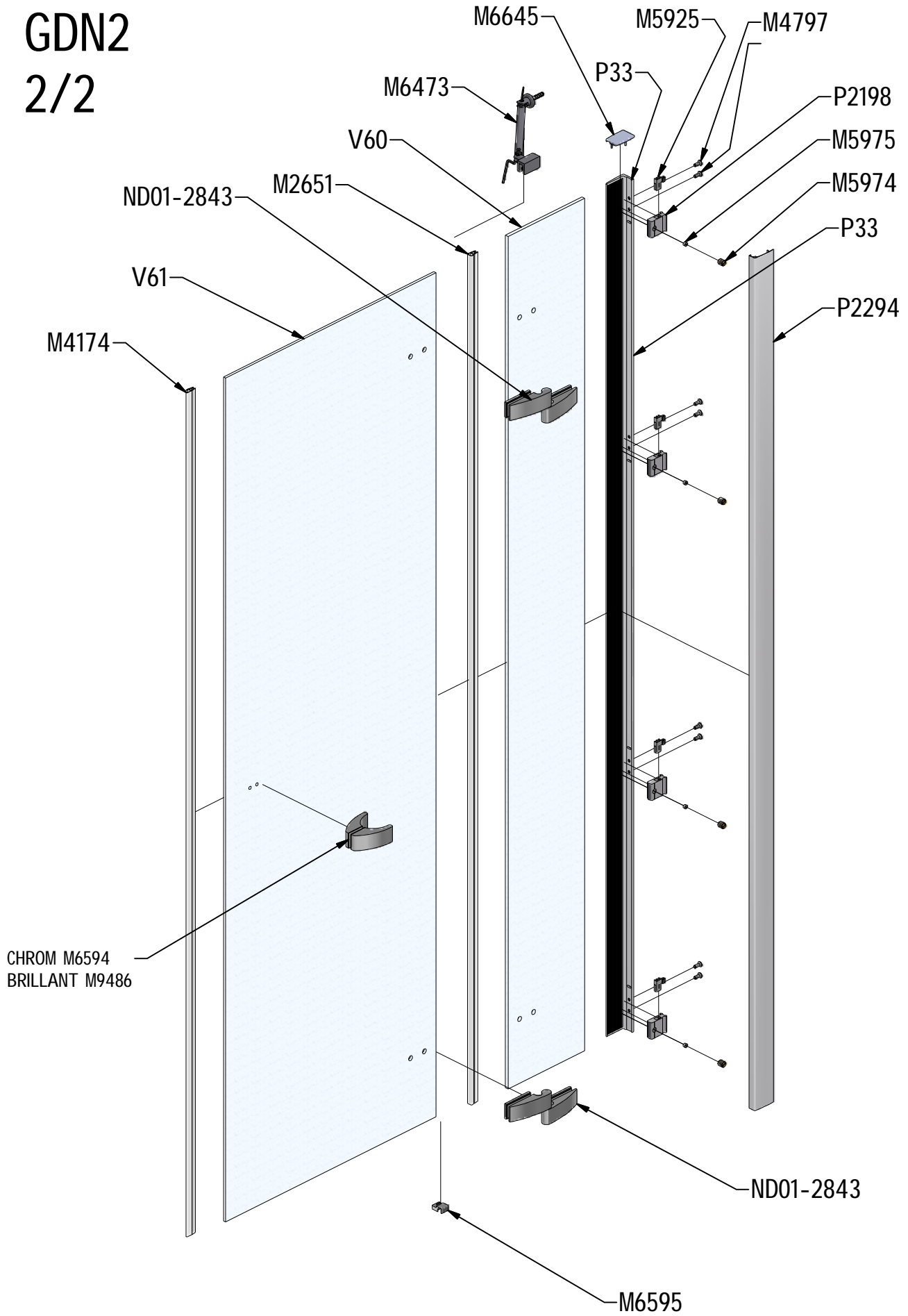




# GDN2 1/2



# GDN2 2/2



P33			ND01-0973-00
P55			ND01-2422
P85	1100		ND01-2428-11
	1200		ND01-2428-12
	1300		ND01-2428-12
	1400		ND01-2428-14
	1500		ND01-2428-14

V60	1100	clear glass	ND03-0403-00-02
	1200		ND03-0403-00-02
	1300		ND03-0278-00-02
	1400		ND03-0403-00-02
	1500		ND03-0278-00-02
V61	1100	clear glass	ND02-0556-00-02
	1200		ND02-0557-00-02
	1300		ND02-0557-00-02
	1400		ND02-0558-00-02
	1500		ND02-0558-00-02



**ROLTECHNIK a.s. / Třebořov 160 / 569 33,  
CZECH REPUBLIC**

**10**

**EN 14428:2008+A1**