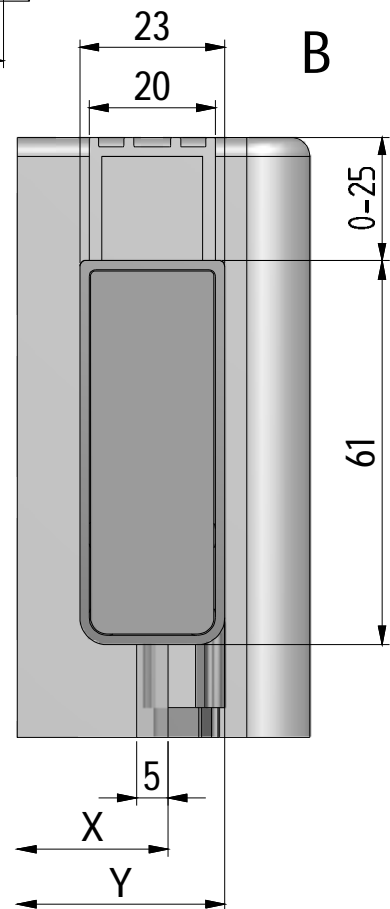
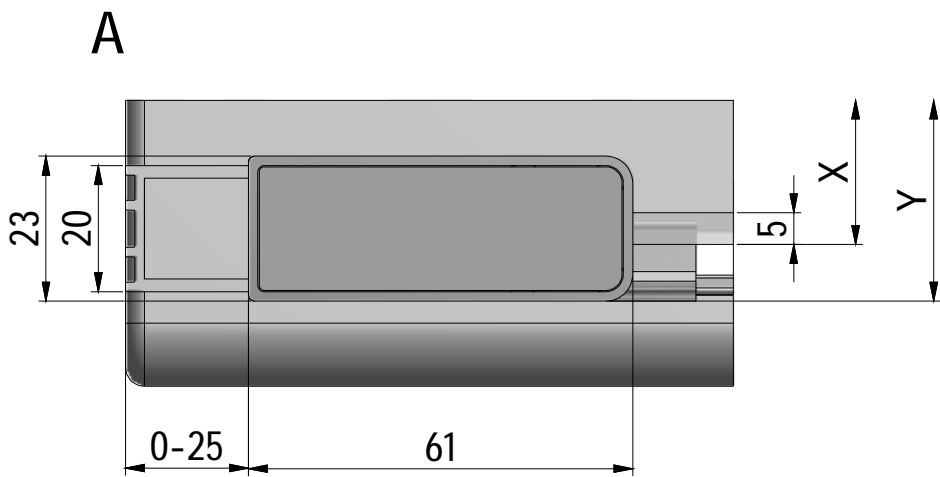
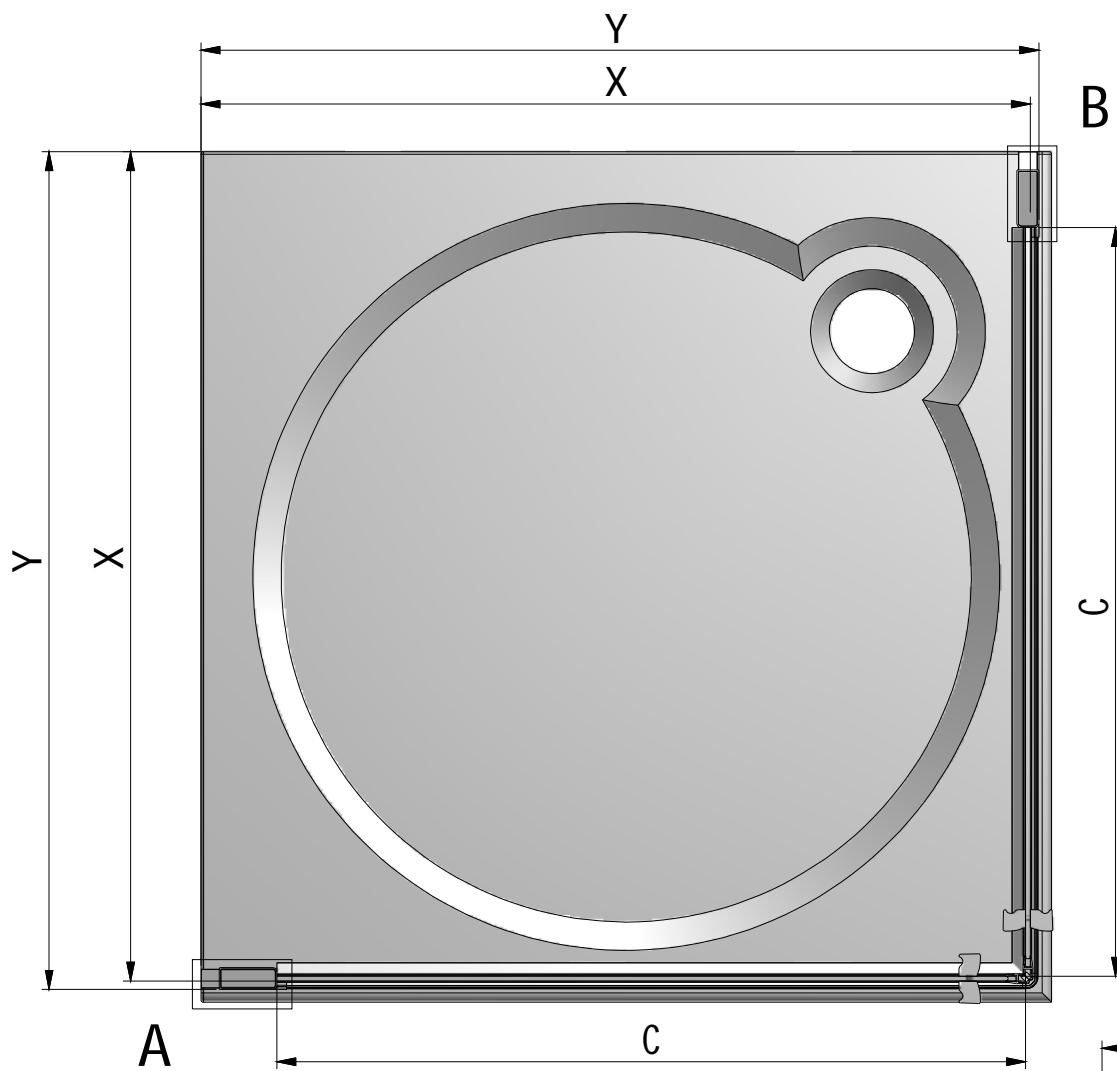


LZC01+LZC01



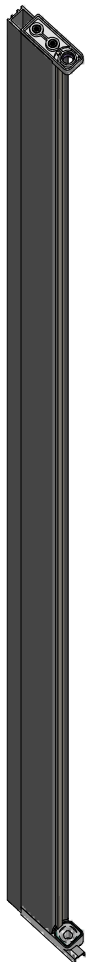
Roltechnik s.r.o.; Czech Republic, 56933 Třebořov 160,
tel.: +420 461 324 301/302, fax: +420 461 324 297,
<http://www.roltechnik.com>; e-mail: objednavky@roltechnik.cz

2017/11/20
Rev.:02
MA6324

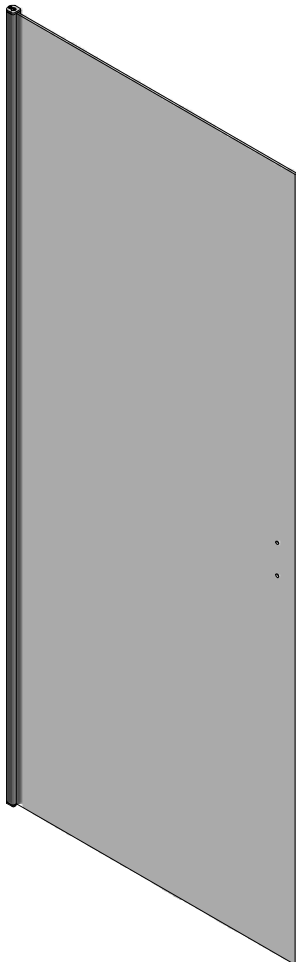


LZC01+LZC01			
TYP	X (MIN-MAX) mm	Y (MIN-MAX) mm	C (mm)
800	758-783	767-792	690
900	858-883	867-892	790
1000	958-983	967-992	890

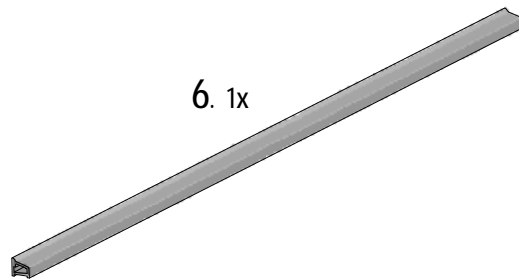
1. 1x



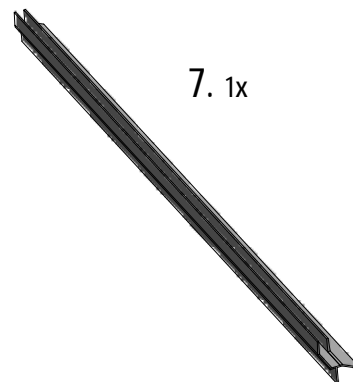
3. 1x



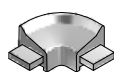
6. 1x



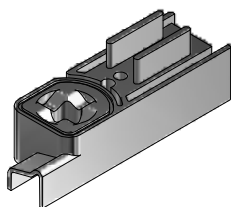
7. 1x



25. 1x
MA2969



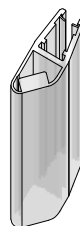
24. 1x
MA5539



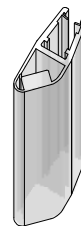
10. 1x
P4089



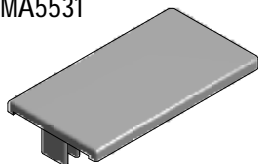
11. 1x
MA5938



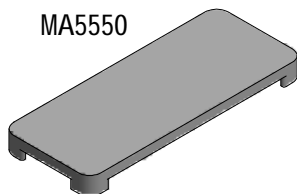
12. 1x
MA5939



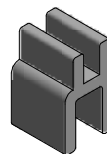
13. 1x
MA5531



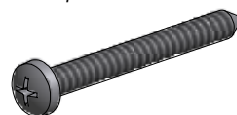
15. 1x
MA5550



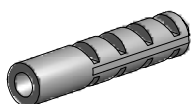
16. 1x
M1916



17. 3x
M0811
n3,9x38



18. 3x
M0511



19. 3x
M0806
n3,5x9,5



20. 3x
M1907



21. 1x
M0808

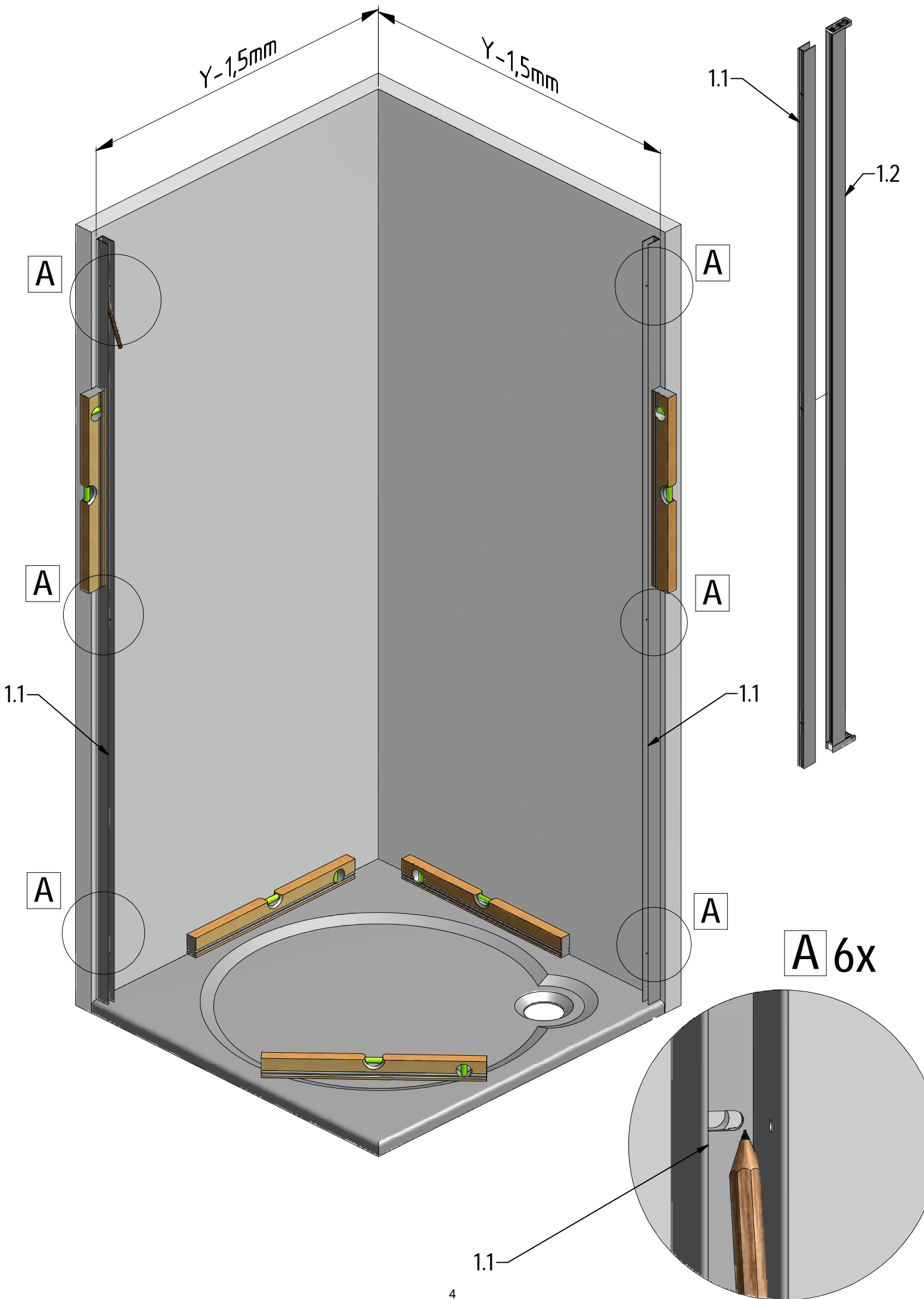


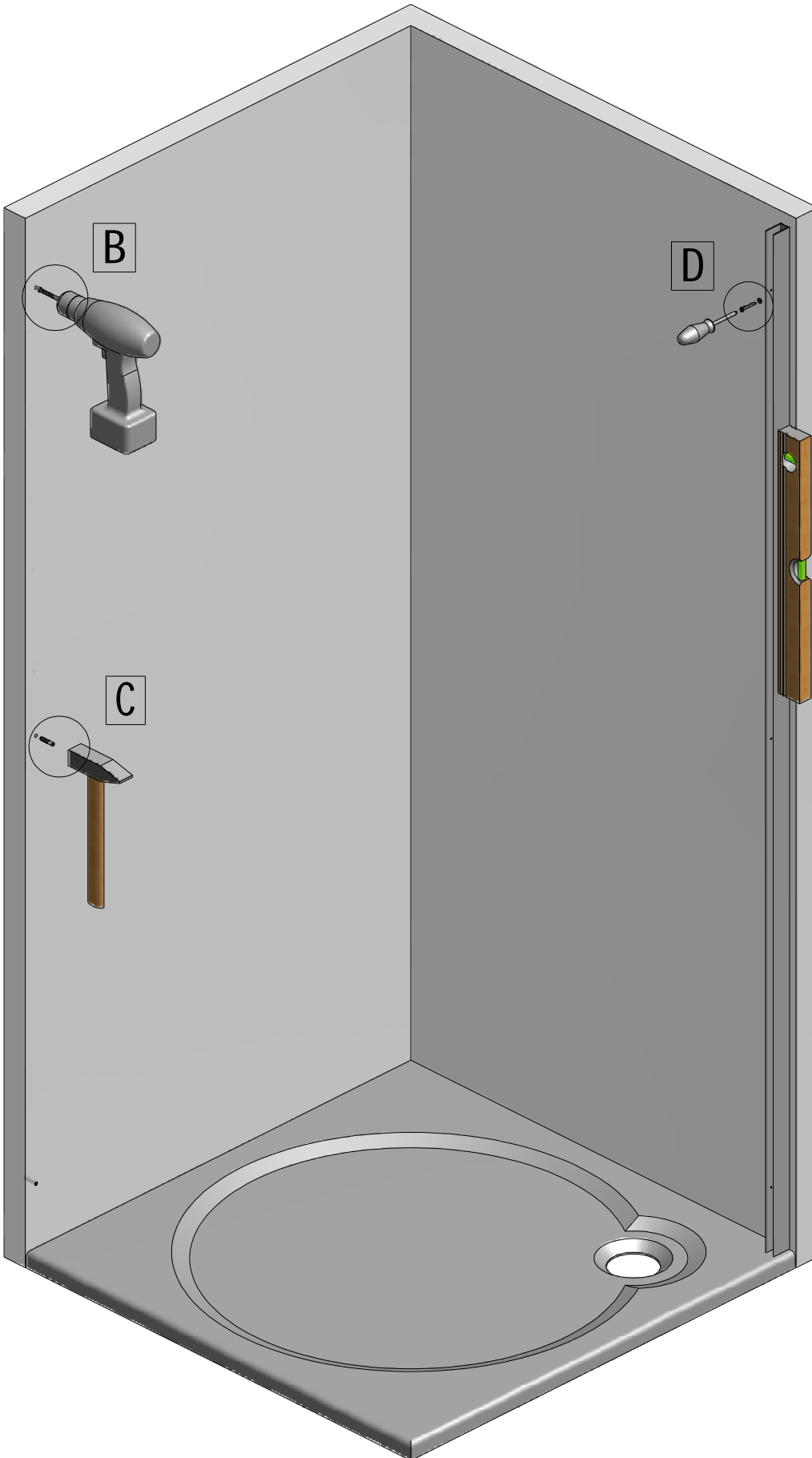
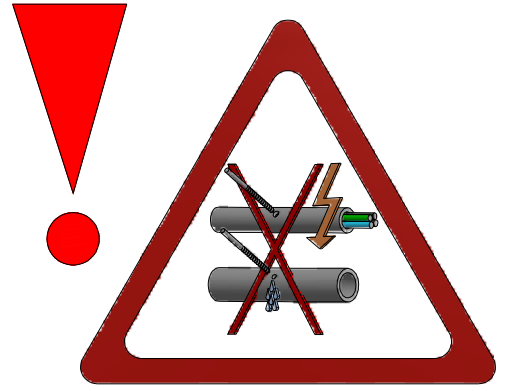
22. 3x
M0768



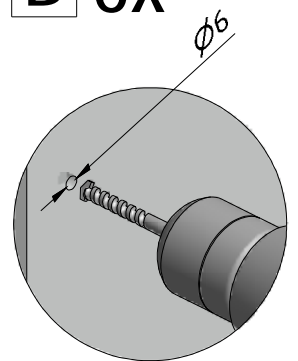
23. 1x
M0838
n2,8



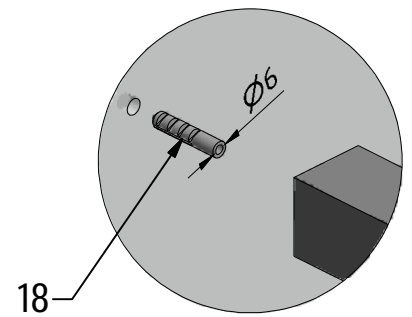




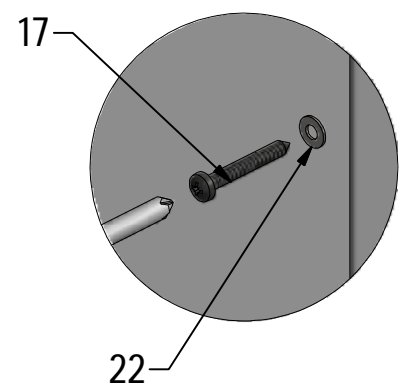
B 6x



C 6x

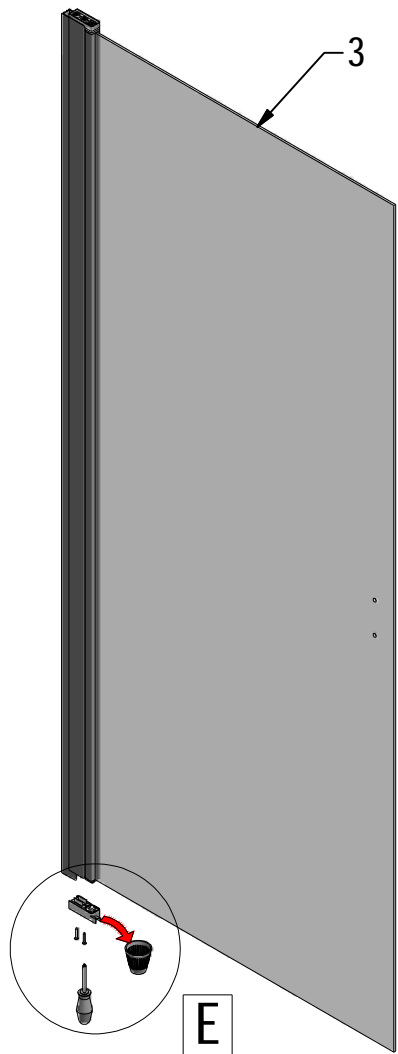


D 6x

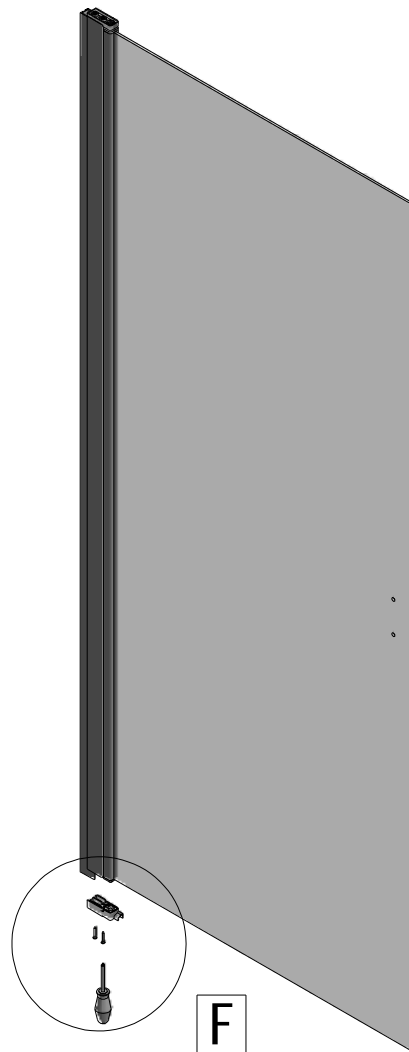


Postup předělání předmontované LZC01 z levé na pravou variantu

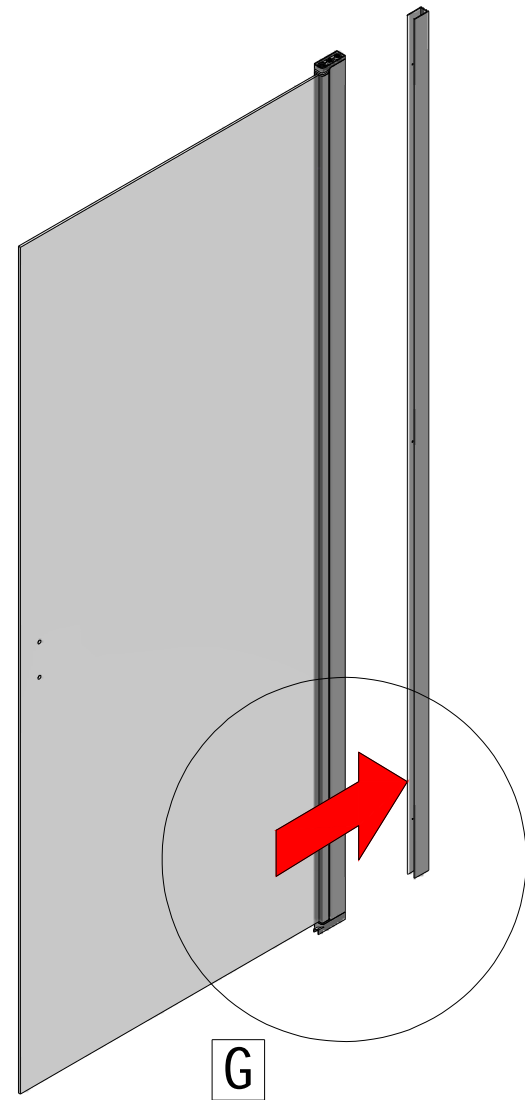
I. Levá varianta předmontovaná



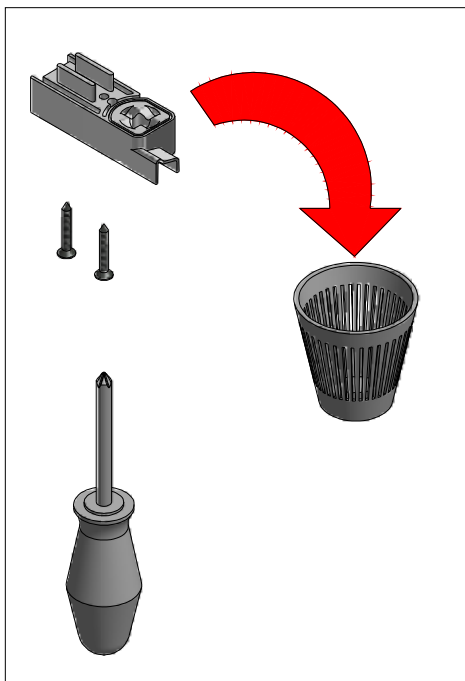
II. Pravá varianta změna komponenty



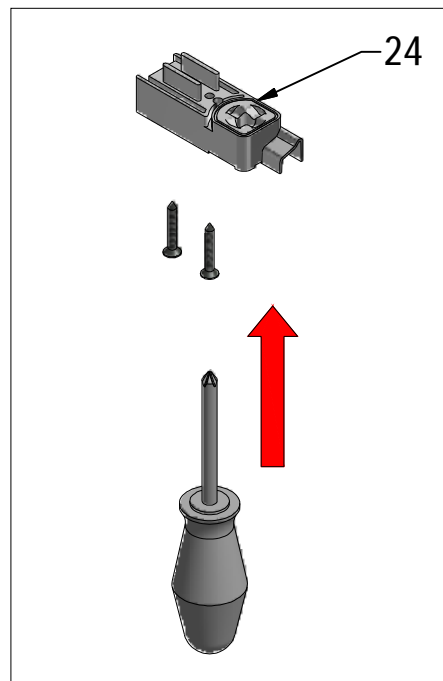
III. Montáž Pravé varianty



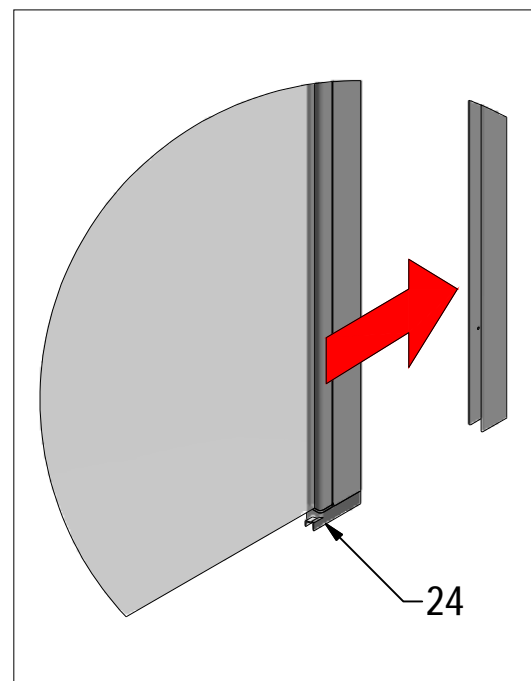
E

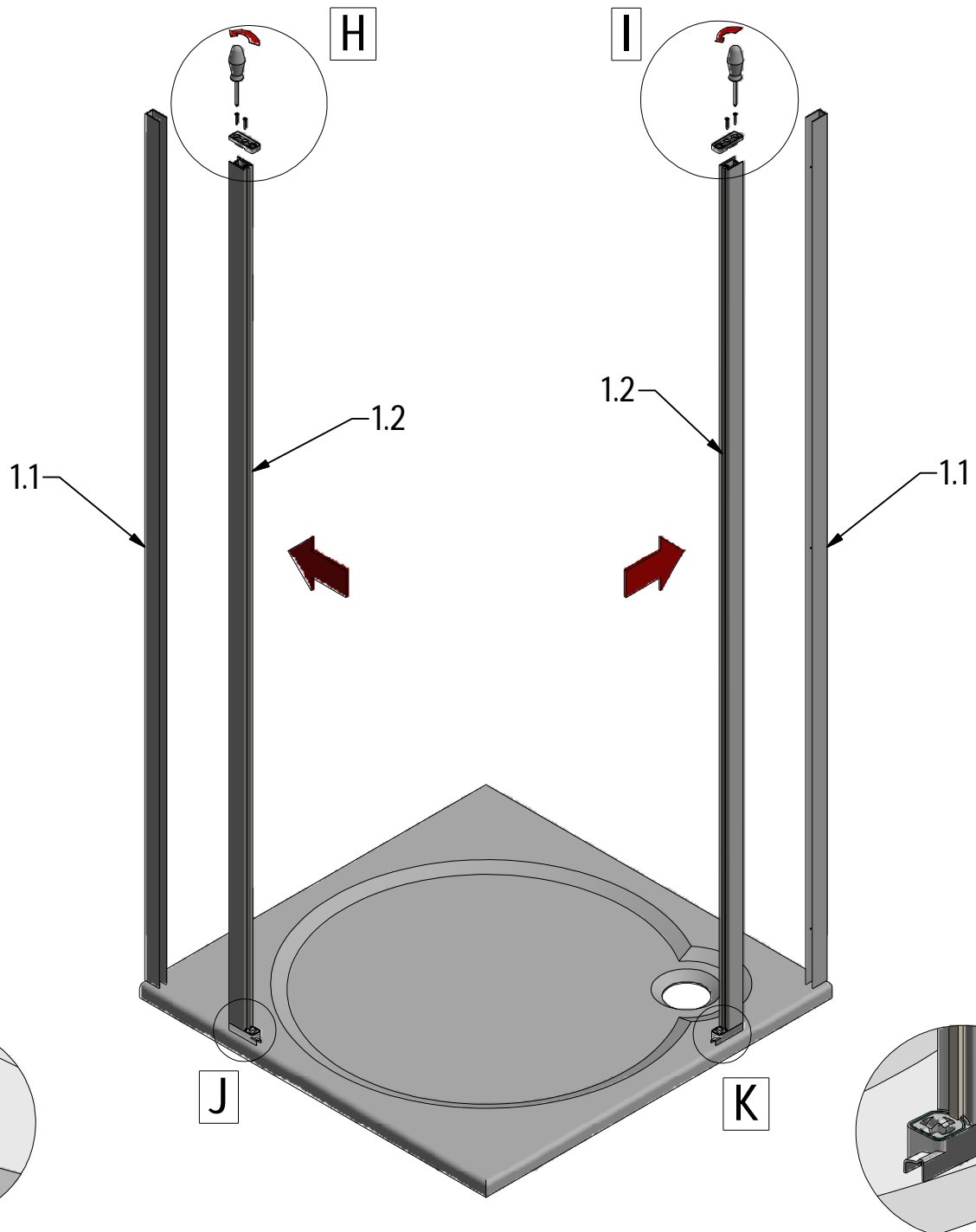
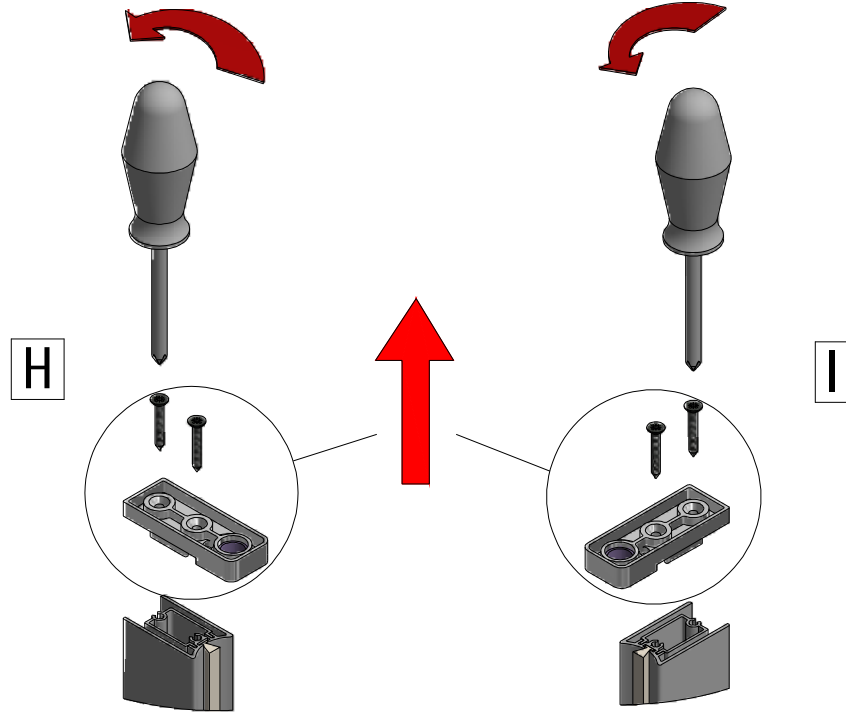


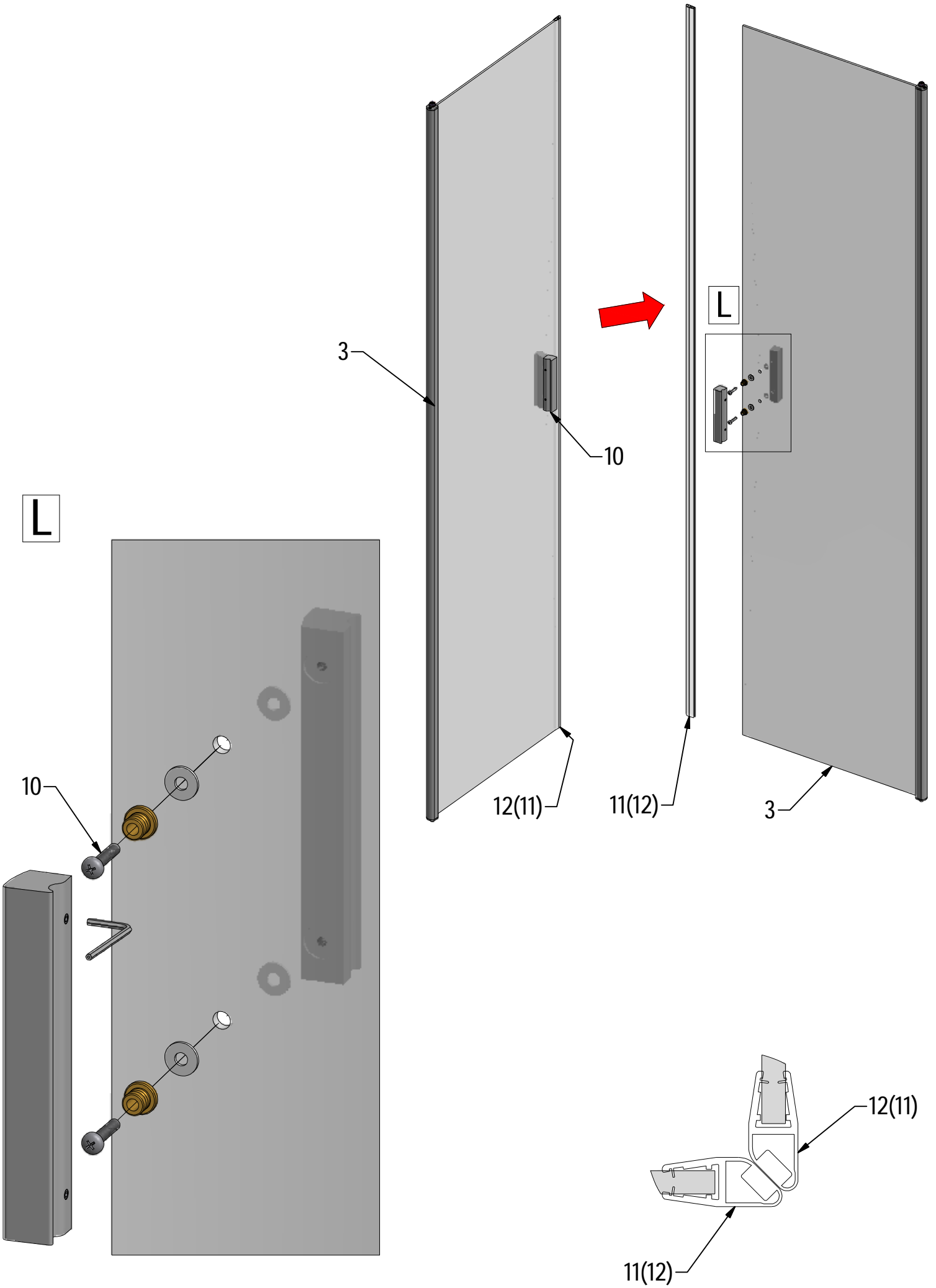
F

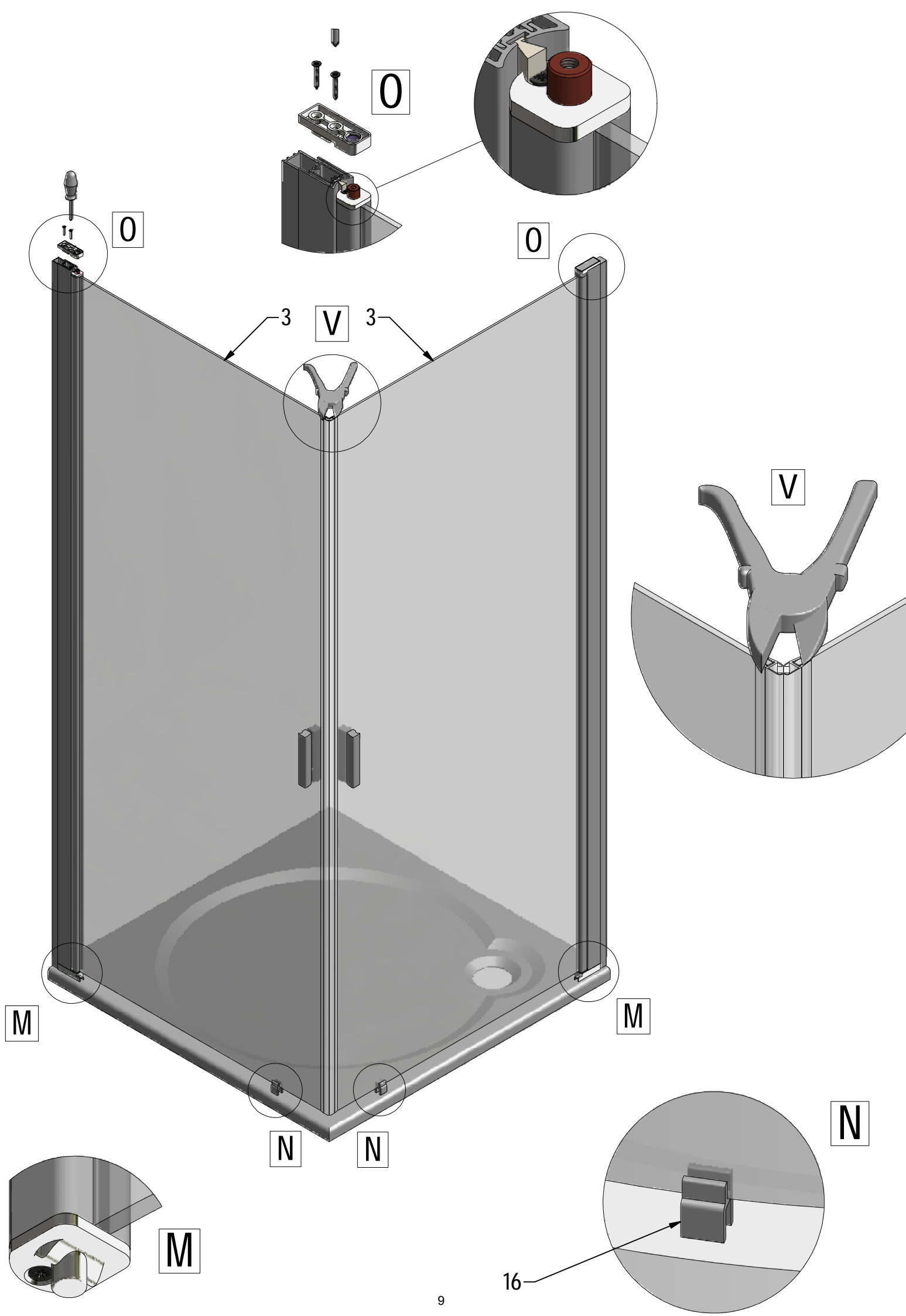


G

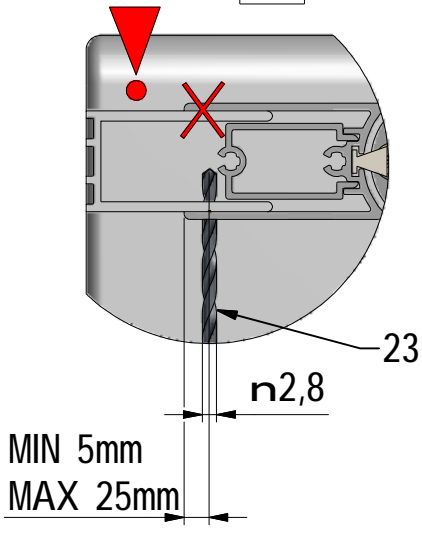






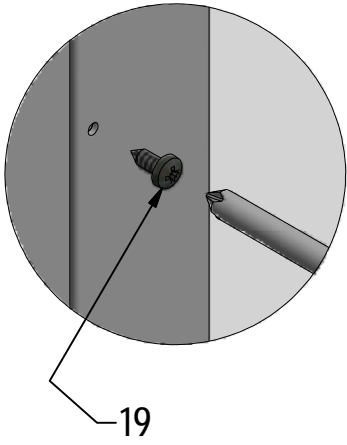


P



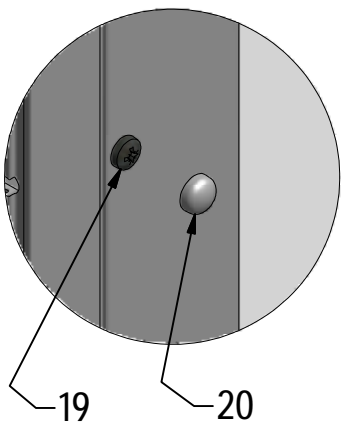
P

Q



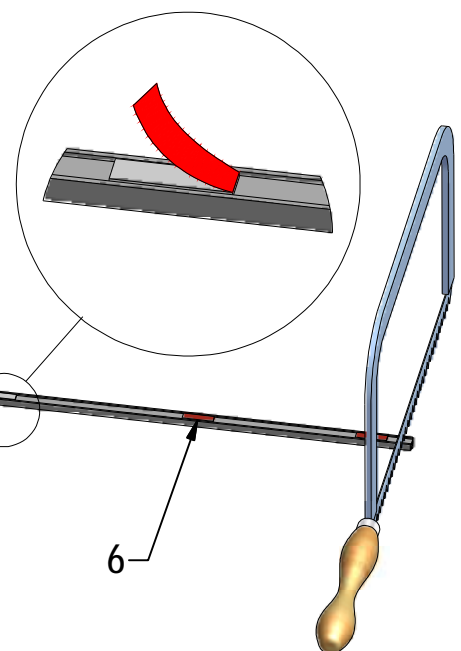
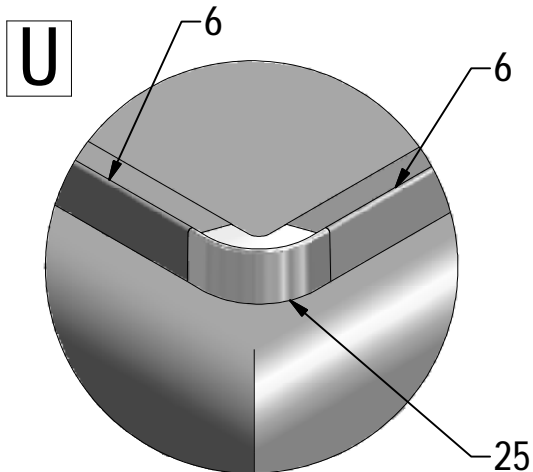
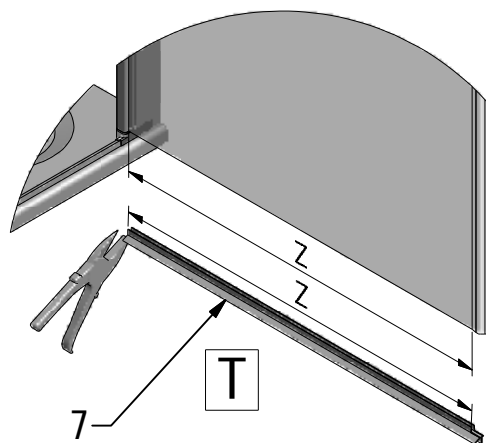
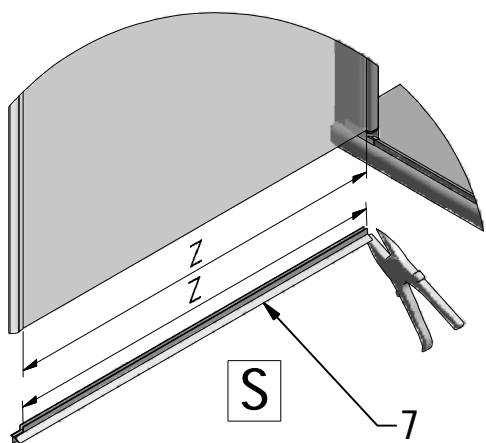
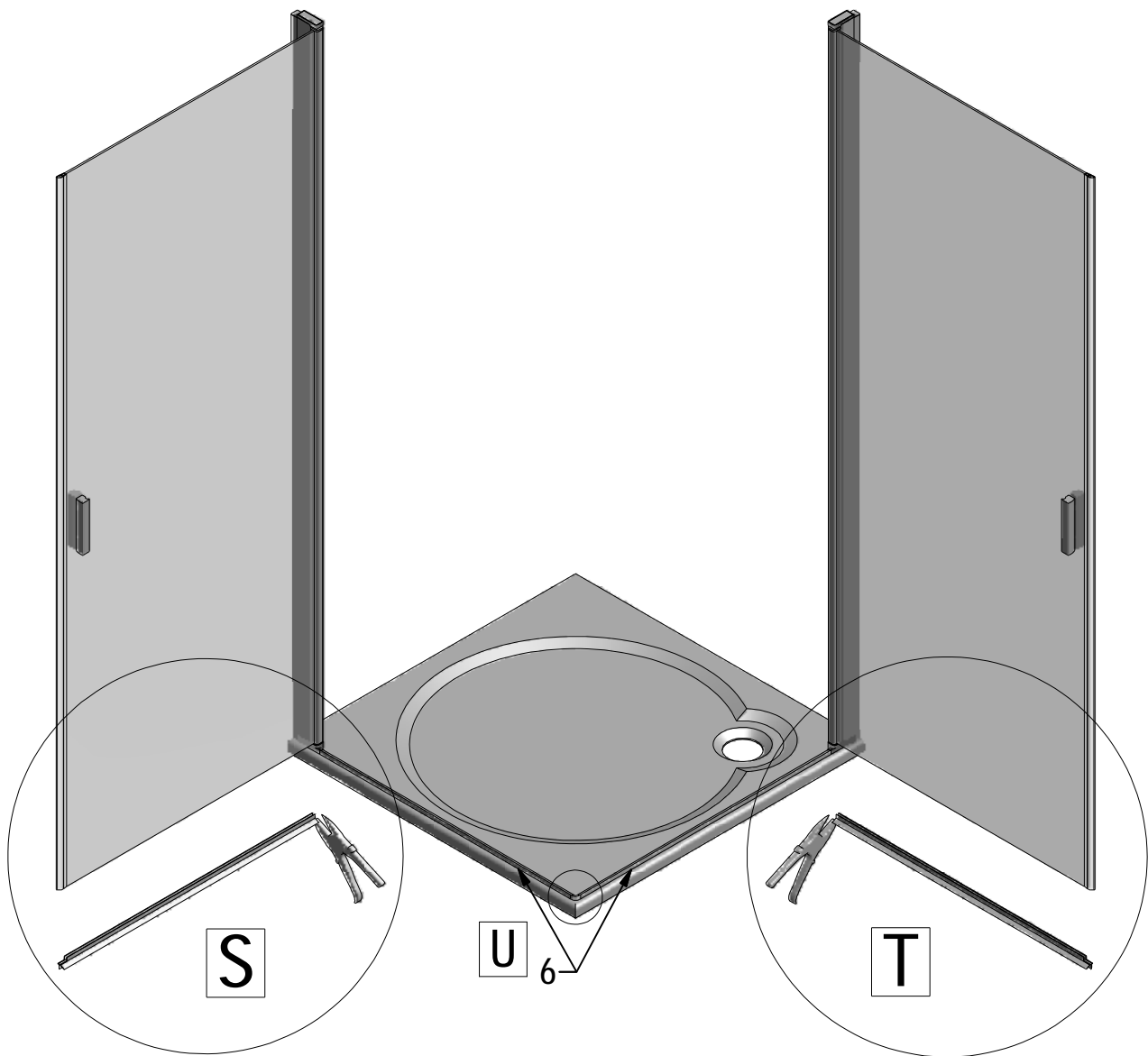
Q

R



R

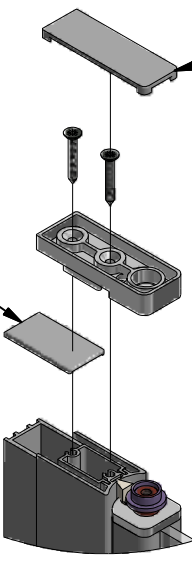




AB

13

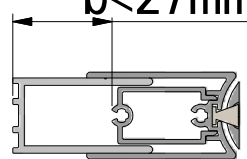
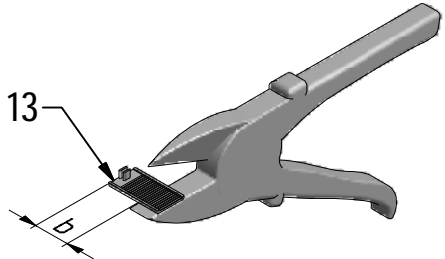
15



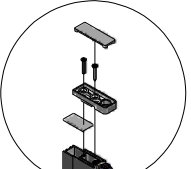
13

b

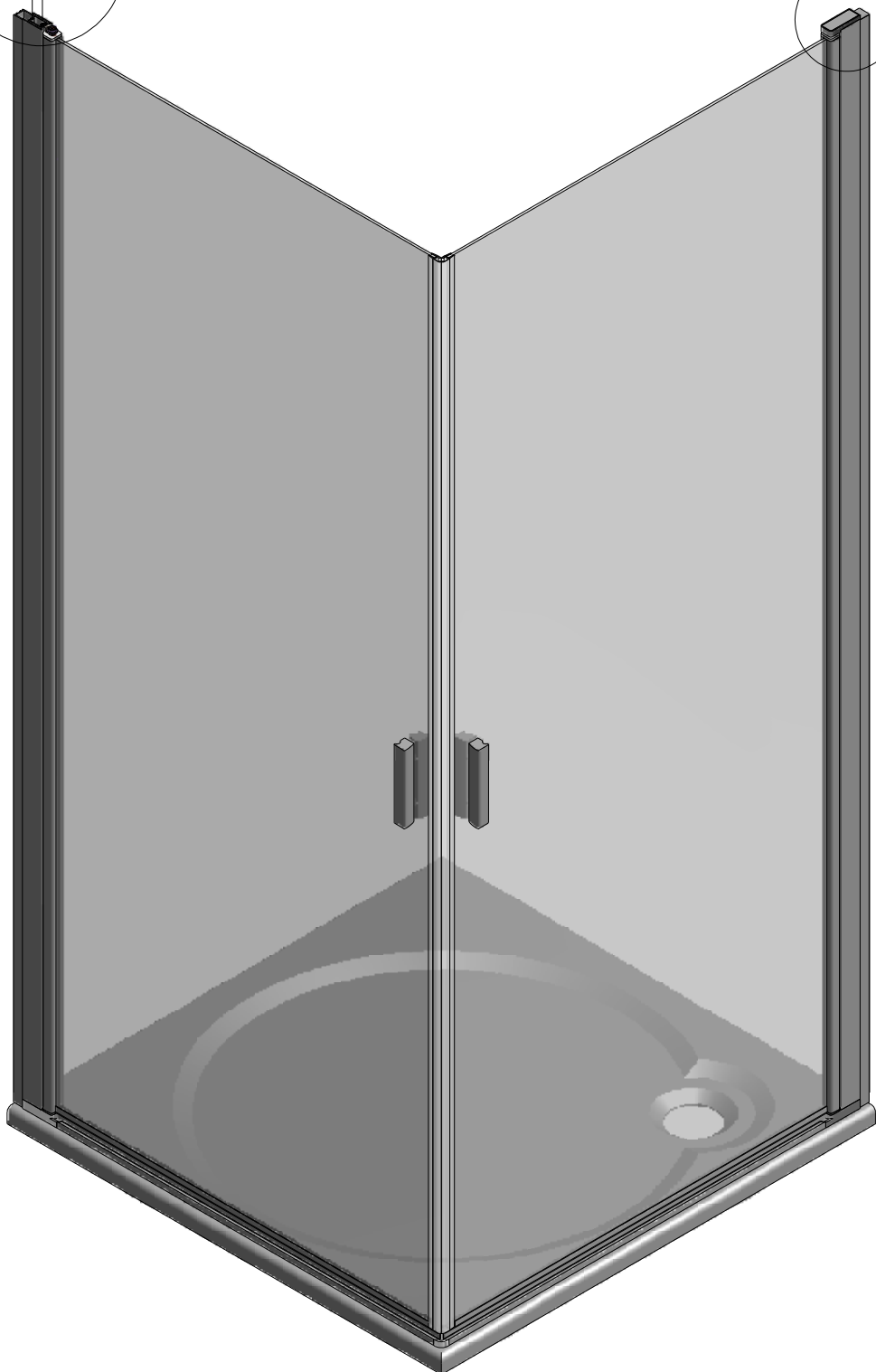
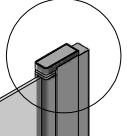
$b < 27\text{mm}$

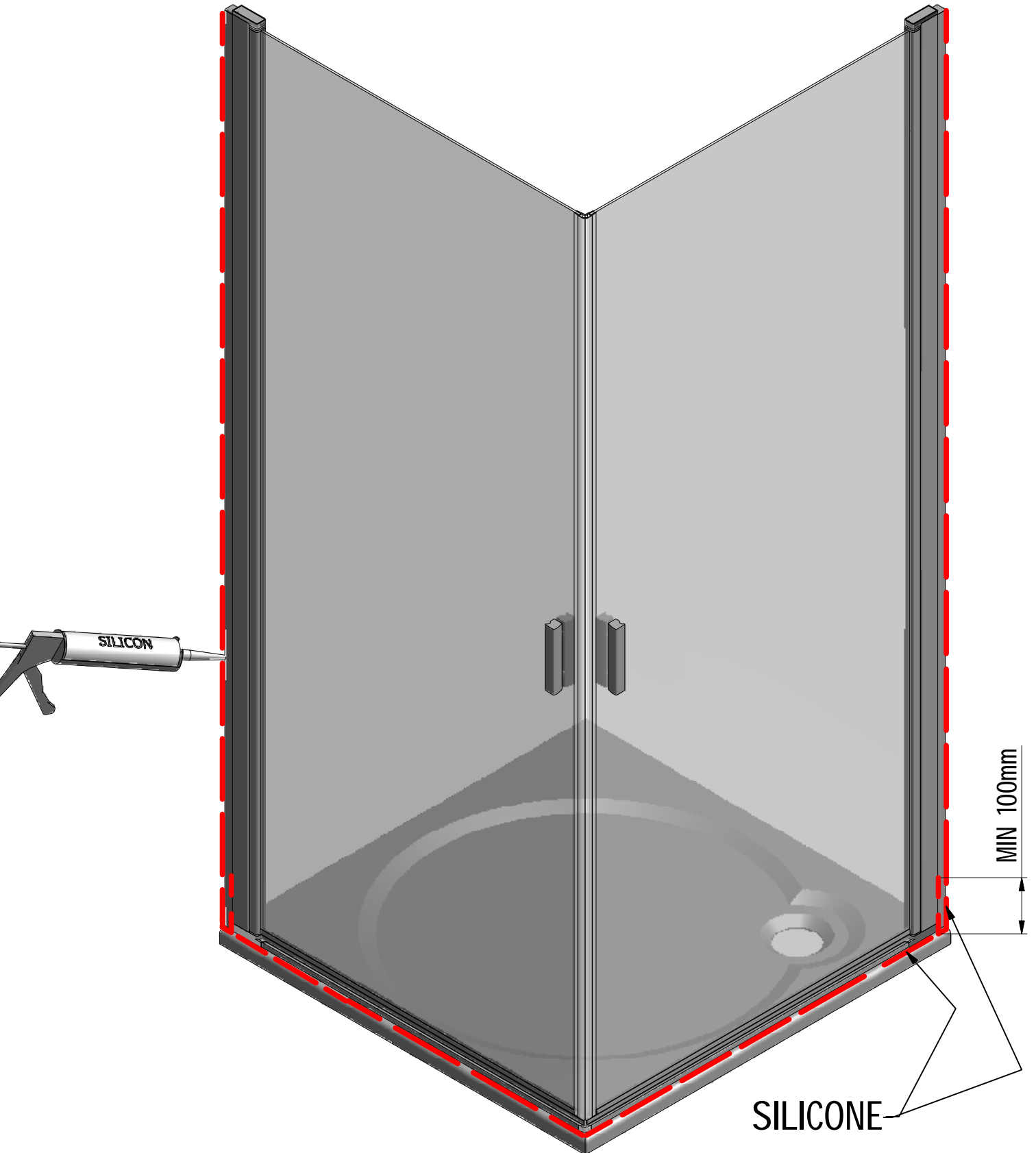


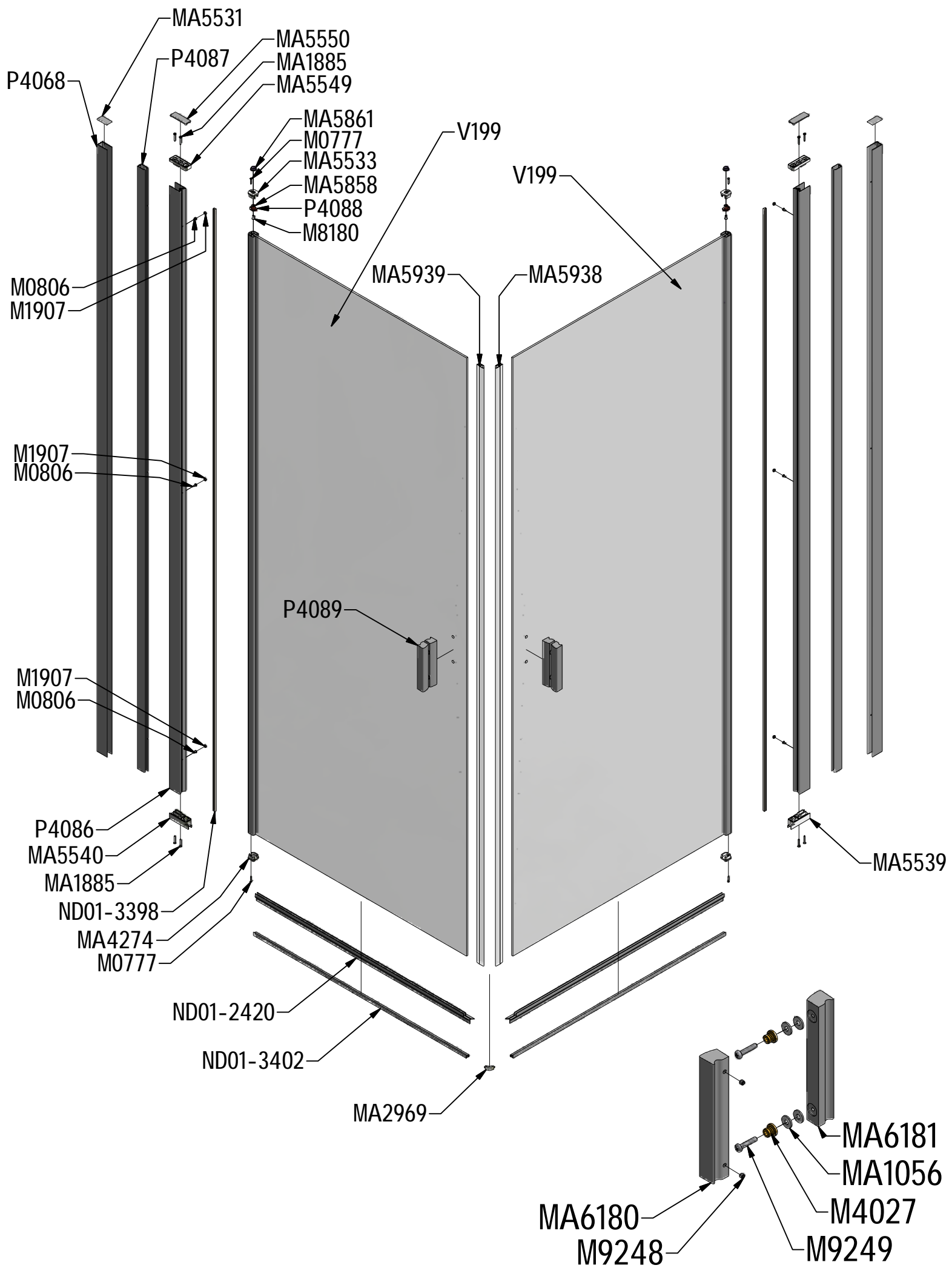
AB



AB







V199	800	brillant/transparent	ND02-0772-00-02
	900		ND02-0773-00-02
	1000		ND02-0774-00-02

